

HR6

熔断器式刀开关



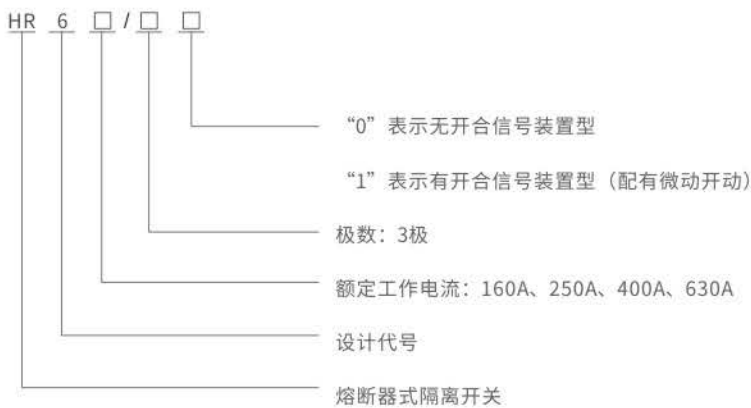
概述

HR6系列熔断器式刀开关(以下简称开关)主要用于额定电压交流400V和660V(45N-62Hz), 约定发热电流至630A的具有高短路电流的配电电路和电动机电路中, 作为电源开关、隔离开关、应急开关、并作电路保护之用, 但一般不作为直接开闭单台电动机之用。

开关符合IEC60947-3、GB14048.3标准。



型号及含义



F
刀开关系列

结构特征

开关由底座、盖和灭弧室等部分组成, 均由耐弧塑料制成, 为全塑型结构。静触头直接装在底座上, 灭弧室拆装方便, 每个灭弧室都有内室和外室二部分, 采用多片金属灭弧栅, 增强了灭弧能力, 提高了触头寿命。

NT型熔断体装在盖的内部, 盖可沿支持件呈扇形旋转, 具有较大的电隔离距离以满足隔离开关的要求, 盖可以方便地从底座上拆下, 使得安装和更换熔断体很方便。底座上具有两组安装孔, 能满足各种开关柜内及面板上安装的要求。开关的两侧面, 根据需要可装辅助触头, 发出指示开关分合状态的信号。

主要参数

开关与熔断体的配用关系

开关约定 发热电流(A)	配用 熔断体	额定 电压(V)	熔体电流值(A)
160	NT00	400	4、6、10、16、20、25、32、40、50、63、80、100、125、160
		600	4、6、10、16、20、25、32、40、50、63、80、100
250	NT1	400	80、100、125、160、200、224、250
		660	80、100、125、160、200
400	NT2	400	125、160、200、224、250、300、355、400
		660	125、160、200、224、250、300、315
630	NT3	400	315、355、400、425、500、630
		660	315、355、400、425

HR6

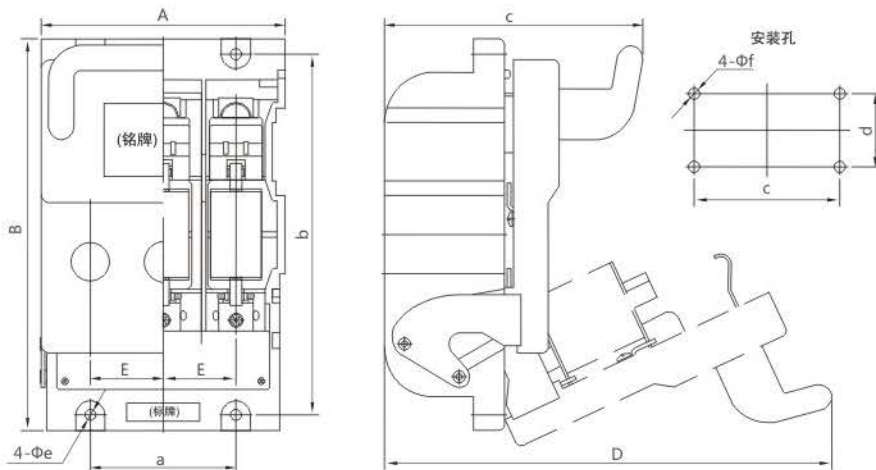
熔断器式刀开关

开关主要技术参数

型号	HR6-160	HR6-250	HR6-400	HR6-630		
额定绝缘电压(V)	660	660	660	660		
约定发热电流(A)	100	250	400	630		
额定工作电流(A)	400V	160	250	400		
	660V	100	200	315		
额定接通和分断能力(A) (1005Ue时)	400V, COS Φ =0.35 AC-23B	接通	1280	2000	3200	5040
		分断	960	1500	2400	3780
	660V, COS Φ =0.65 AC-22B	接通	480	750	1200	1890
		分断	480	750	1200	1890
额定熔断短路电流(KA)	50	50	50	50		
最大预期峰值电流(KA)	100	100	100	100		
污染等级	3	3	3	3		
安装类别	III	III	III	III		

辅助开关额定电压交流400V,约定发热电流6A,使用类别为AC-15,额定控制容量300VA

开关外形与安装尺寸



型号	外形尺寸 (mm)					安装尺寸 (mm)					
	A	B	C	D	E	a	b	c	d	Φe	Φf
HR6-160/30	134	215	142	245	40	80	198	80	40	$\Phi 6.5$	$\Phi 6.5$
HR6-250/30	184	280	162	320	60	120	260	120	60	$\Phi 8.5$	$\Phi 8.5$
HR6-400/30	220	300	194	360	72	144	280	144	60	$\Phi 8.5$	$\Phi 8.5$
HR6-630/30	244	300	194	360	80	160	280	160	60	$\Phi 8.5$	$\Phi 8.5$