

# HR5

## 熔断器式刀开关



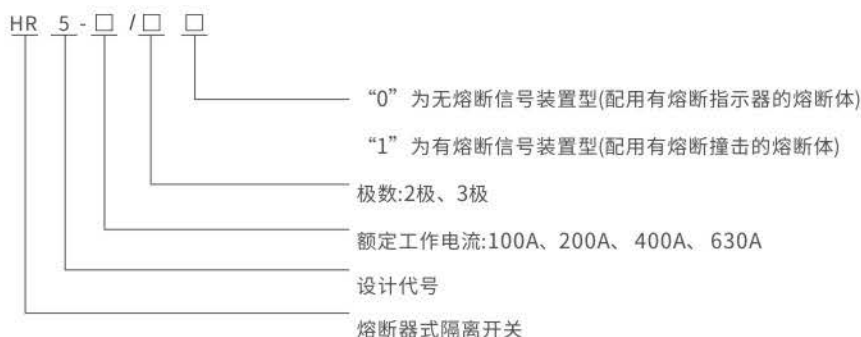
### 概述

HR5系列熔断器式刀开关(以下简称开关)主要用于额定电压交流400V和660V(45-62Hz),约定发热电流至630A的具有高短路电流的配电电路和电动机电路中,作为电源开关、应急开关,并作为电路保护之用,但一般不作为直接开闭单台电动机之用。

开关符合IEC60947-3, GB14048.3标准。



### 型号及含义



### 主要技术参数

- ◇ 额定绝缘电压: 690V
- ◇ 额定工作电压: 400V, 660V两种
- ◇ 额定工作电流: 380V: 100A、200A、400A、630A四种  
660V: 100A、200A、315A、425A四种
- ◇ 开关的接通与分断能力与额定熔断短路电流(见表1)
- ◇ 开关的机械寿命分别为3000次(100A、200A)和1000次(400A、630A)
- ◇ 开关的电寿命分别为600次(100A、200A)和200次(400A、630A)接通与分断条件按(表2)。
- ◇ 辅助开关(LXI9K)的额定工作电压交流400V,额定发热电流6A,额定控制容量300VA。

# HR5

## 熔断器式刀开关

表1

额定工作电压 Ue (V)	约定发热电压 Ue (V)	使用类别	额定接通和分断能力							额定熔断短路电流		
			接通	接通	接通	分断	分断	分断	操作	电流有效值 (KA)	COSΦ	通断次数
			L/le	U/Ue	COSΦ	Ic/le	Ur/Ue	COSΦ	循环数			
400	100	AC-23B	10	1.05	0.45	8	1.05	0.45	5	50	0.25	各1次
	200	AC-23B	10	1.05	0.35	8	1.05	0.35	3	50	0.25	各1次
	400	AC-23B	10	1.05	0.35	8	1.05	0.35	3	50	0.25	各1次
	630	AC-23B	10	1.05	0.35	8	1.05	0.35	3	50	0.25	各1次
660	100	AC-22B	3	1.05	0.65	3	1.05	0.65	5	50	0.25	各1次
	200	AC-22B	3	1.05	0.65	3	1.05	0.65	5	50	0.25	各1次
	315	AC-22B	3	1.05	0.65	3	1.05	0.65	5	50	0.25	各1次
	400	AC-22B	3	1.05	0.65	3	1.05	0.65	5	50	0.25	各1次

开关外形安装尺寸(见图1、图2、表2)

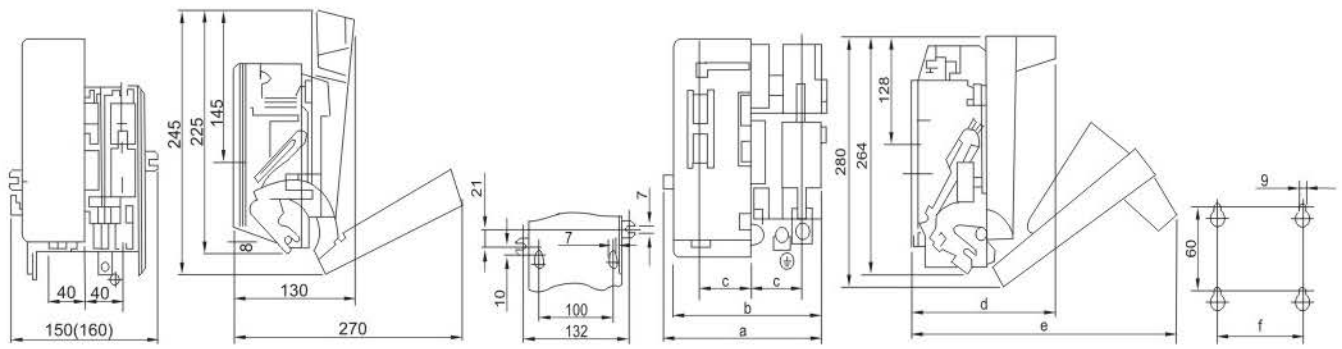


图1 HR5-100A

图2 HR5-200、400、R630A

表2

型号	尺寸 (mm)					
	a	b	c	d	e	f(安装孔距)
HR5-200/20	203	203	62	193	342	130
HR5-200/30	203	203	62	193	342	130
HR5-200/31	220	203	62	193	342	130
HR5-400/20	226	226	70	210	358	130
HR5-400/30	226	226	70	210	358	130
HR5-400/31	242	226	70	210	358	130
HR5-630/20	272	272	85	224	372	200
HR5-630/30	272	272	85	224	372	200
HR5-630/31	290	272	85	224	372	200