

SJKGLR

系列隔离开关熔断器组



概述

- ◆ SJKGLR系列隔离开关熔断器组(以下简称开关)是一种多极, 手动操作开关, 采用玻璃纤维增强不饱和聚脂制造外壳, 有很高的介电性能, 防护能力和可靠的操作安全性。
- ◆ 操作机构是弹簧蓄能, 瞬时释放的加速机构, 瞬时接通与断开多断点触头结构。与操作手柄的速度无关, 极大提高了各项电气性能与机械性能。
- ◆ 隔离开关熔断器组能够确保带负荷接通与断开电路, 并具有可靠的过电流或短路的安全分断保护。
- ◆ 明显可见断开状态。
- ◆ 具有很强的耐湿热性。
- ◆ 开关造型美观、新颖、简洁、体积小功能全是同类产品的最佳选择。



型号及含义

SJKGLR □ A / □ - □ C J □ B □

- 型式 I 模块式(160~400A-1250A)
II 整体式(400~630A)
- 板后接线, 板前接线不注。
- 辅助触点: (见注)
- 柜外操作, 标准加长轴330mm
如需特殊长度注明在J后, 柜内操作不注
- 侧面操作, 正面操作不注
- 熔断体额定电流A
- 极数2极、3极、4极(3极+可通断中性极)
- 额定电流
- 隔离开关熔断器组代号
- 企业代号

注:

- ◆ 方框内功能不需要不注
- ◆ F-常开或常闭辅助触点
- ◆ S-常开+常闭S型辅助触点
- ◆ U-U型辅助触点
- ◆ 选型举例: 额定电流160A、3极、侧面柜内操作。

配用熔断体规格

隔离开关熔断体组额定电流A	熔断体额定电流A	熔断体尺码
63	10、20、30、40、50、63	00C
160	63、80、100、125、160	00
250	160	0
	200、250	1
400	300、315、400	2
630	400、500、630	3
1250	800、1000、1250	4

SJKGLR

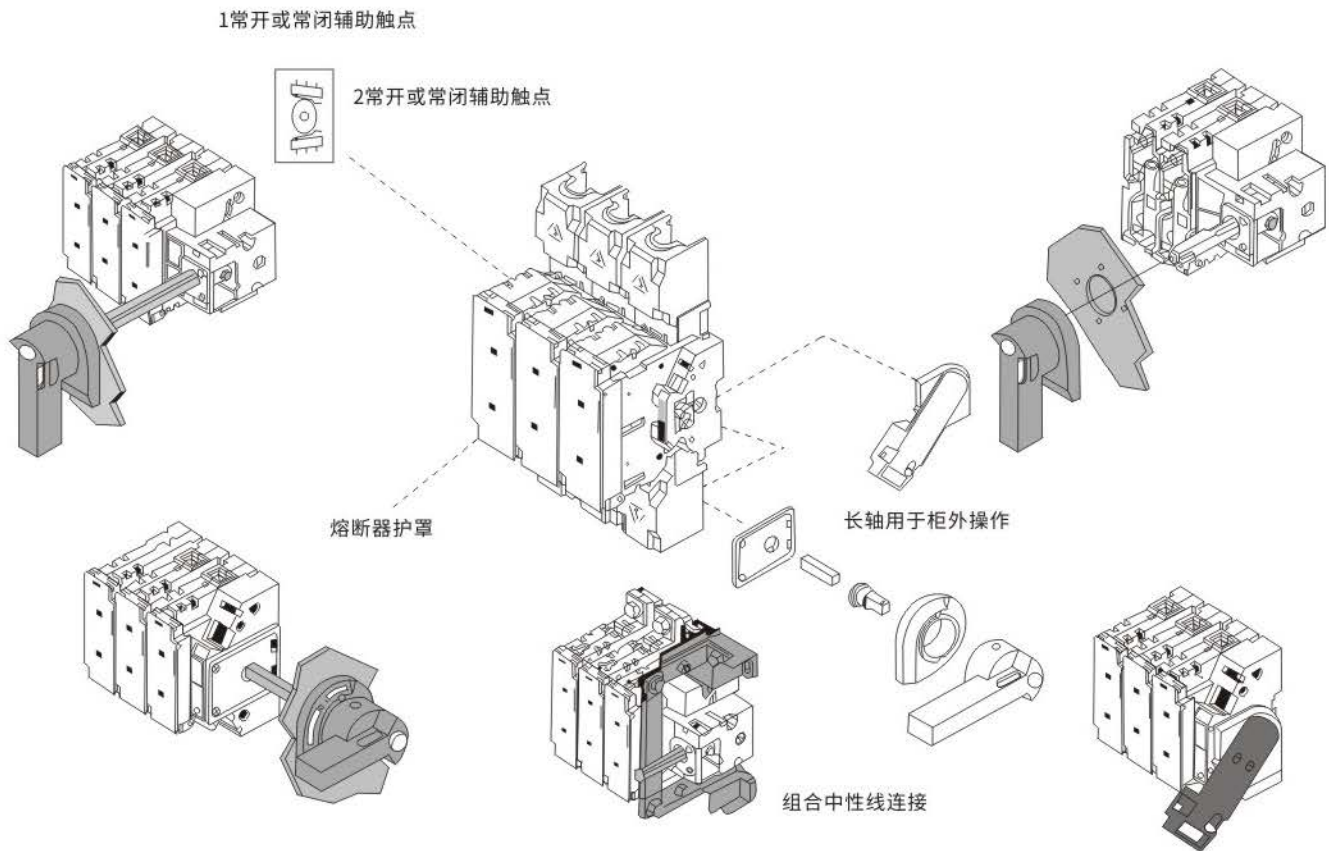
系列隔离开关熔断器组

SJKGLR-63~1250A/I 型隔离开关熔断器组

SJKGLR-I型是模块式设计结构。确保带负载接通与断开，可靠的过电流与短路安全断开保护。明显可断开状态。有二极、三极、四极、(三极+可断中性极)。按熔断器分为63~1250A共23个规格。

结构与操作形式

- ◆直接正面操作：手柄安装在开关正面
- ◆直接侧面操作：手柄安装在开关右侧(需要手柄在左侧的单独说明)
- ◆柜外正面操作：手柄安装在配电柜柜门外的正面
- ◆柜外侧面操作：手柄安装在配电柜外的右侧(需要左侧的单独说明)

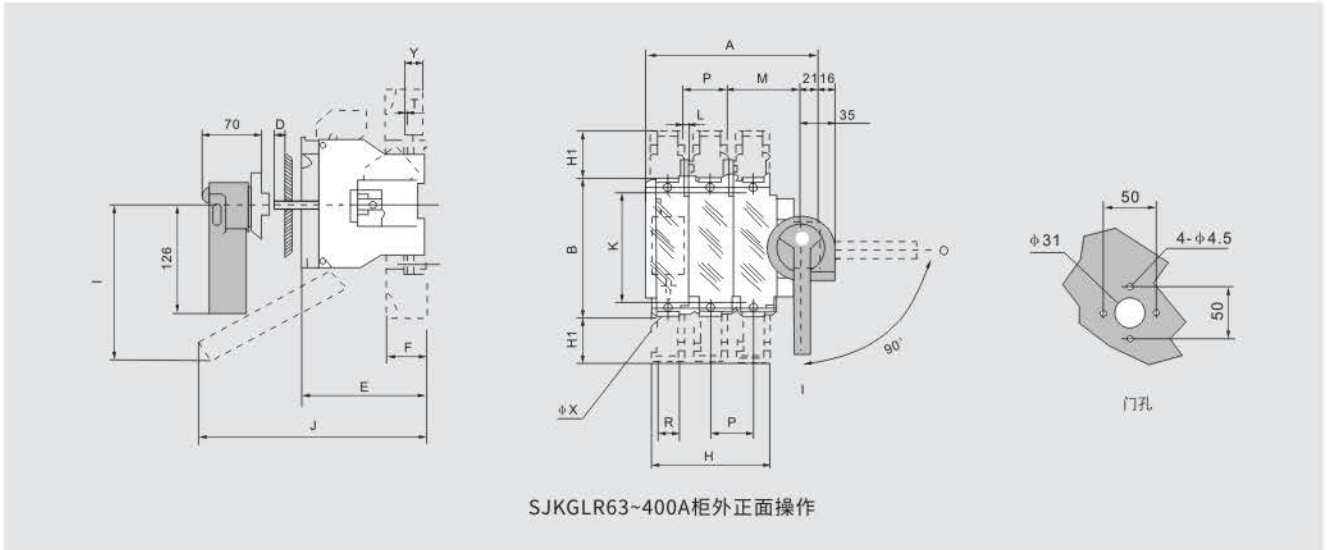


SJKGLR

系列隔离开关熔断器组

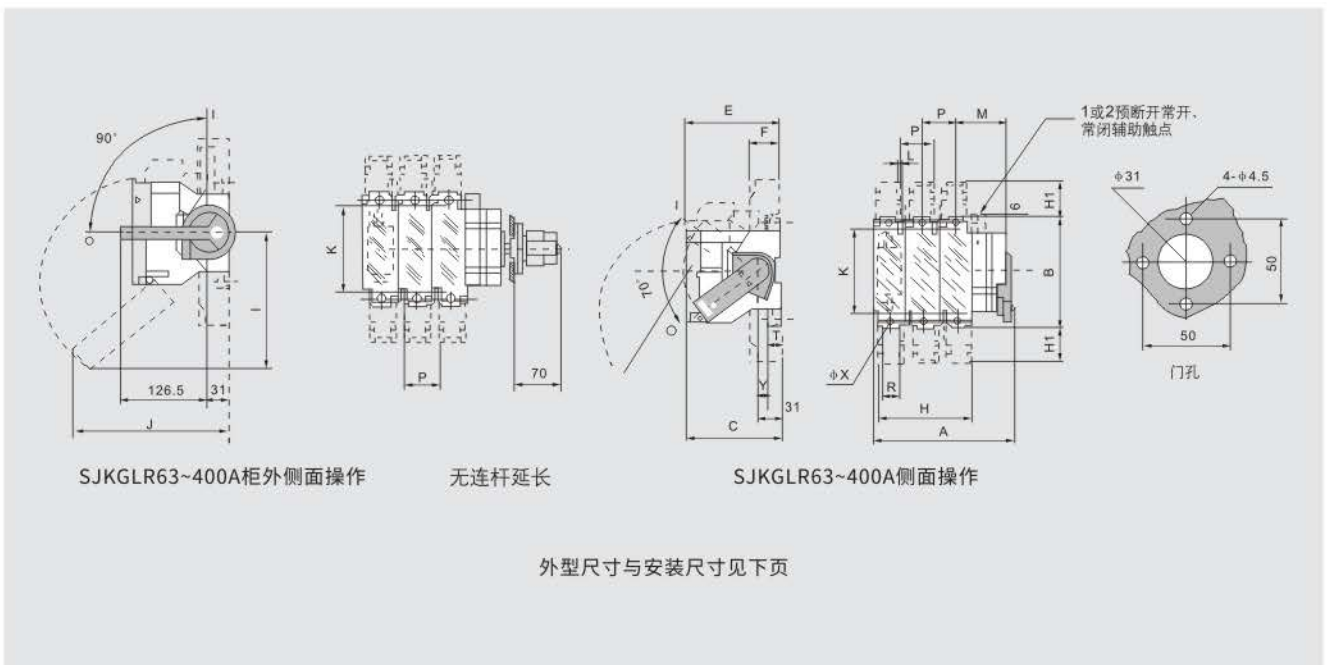


SJKGLR-63~400A/I隔离开关熔断器组外形与安装尺寸



G 隔离开关系列

规格	熔断器尺码	外形尺寸与安装尺寸																
		A	B	D	E	F	H	H1	I	J	K	L	M	P	R	T	ΦX	Y
SJKGLR-63A/3	0~00C	152	118	20~30	117				159	145	106	5	62.5	32				
SJKGLR-63A/4	0~00C	184	118	20~30	117				159	145	106	5	62.5	32				
SJKGLR-160A/3	0~00	164	162	28~30	126	44	108	53	141	189	127	5.4	67	36	20	2.5	8.5	19.5
SJKGLR-160A/4	0~00	200	162	28~30	126	44	144	53	141	189	127	5.4	67	36	20	2.5	8.5	19.5
SJKGLR-250A/3	1	236	195	28~30	146	65	10	75	185	251	162	6.2	90.5	60	32	2.5	11	19.5
SJKGLR-250A/4	1	296	195	28~30	146	65	240	75	185	251	162	6.2	90.5	60	32	2.5	11	19.5
SJKGLR-400A/3	2	278	205	28~30	149	65	192	75	200	260	172	7	121	66	50	3	11	20
SJKGLR-400A/4	2	344	205	28~30	149	65	258	75	200	260	172	7	121	66	50	3	11	20

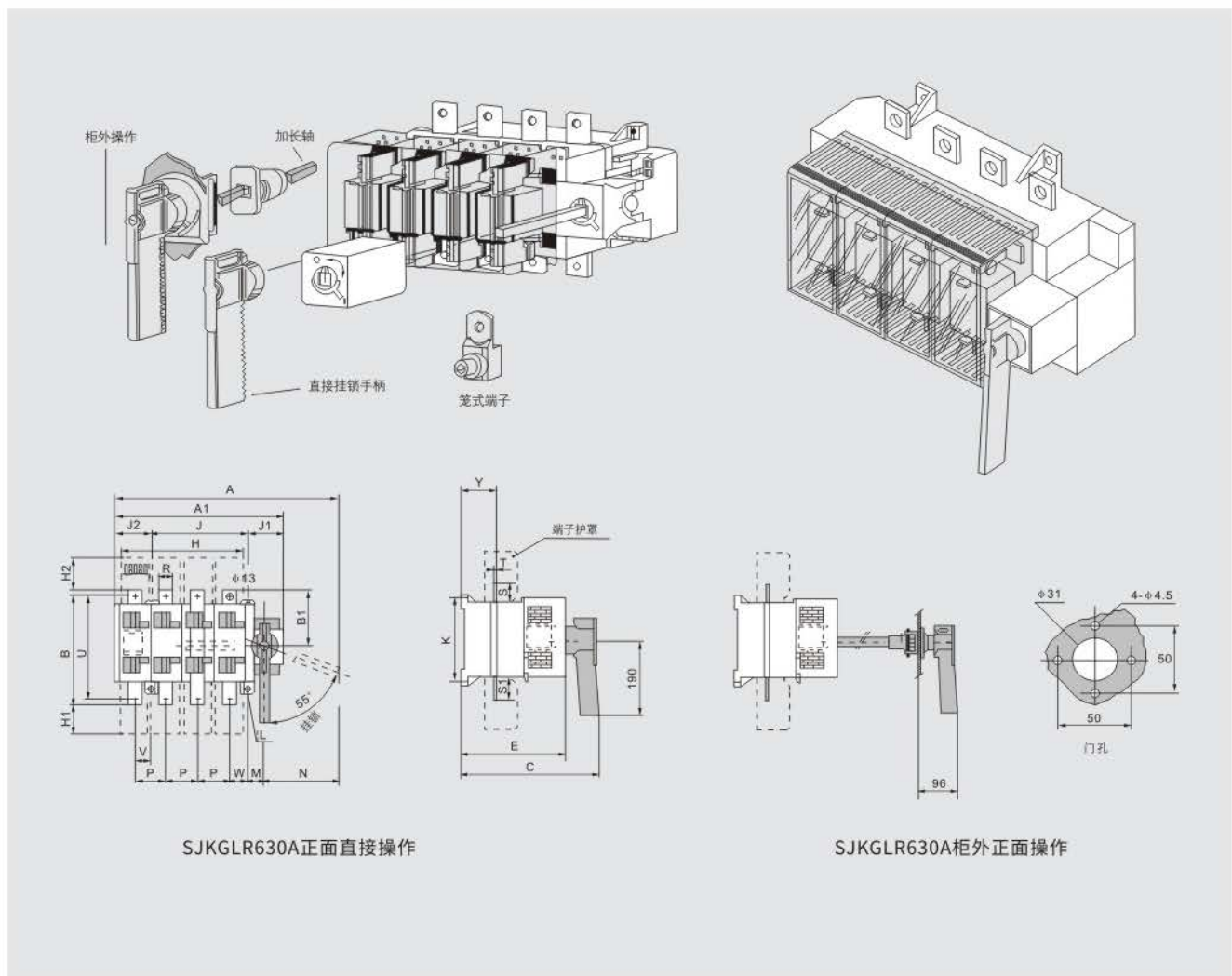


SJKGLR

系列隔离开关熔断器组

规格	熔断器尺码	外形尺寸与安装尺寸																
		A	B	C	E	F	H	H1	I	J	K	L	M	P	R	T	ΦX	Y
SJKGLR-63A/3	0~00C	133	118	134	126.5		116.5		159	145	106	5	36	32				
SJKGLR-63A/4	0~00C	164	118	117	126.5		116.5		159	145	106	5	36	32				
SJKGLR-160A/3	0~00	150	162	173	126.5	44	108	53	141	189	127	5.4	38	36	20	2.5	8.5	19.5
SJKGLR-160A/4	0~00	186	162	173	126.5	44	144	53	141	189	127	5.4	38	36	20	2.5	8.5	19.5
SJKGLR-250A/3	1	253	195	173	146	65	180	75	185	251	162	6.2	81	60	32	2.5	11	19.5
SJKGLR-250A/4	1	313	195	173	146	65	240	75	185	251	162	6.2	81	60	32	2.5	11	19.5
SJKGLR-400A/3	2	271	205	173	149	65	192	75	200	260	172	7	86	66	50	3	11	20
SJKGLR-400A/4	2	337	205	173	149	65	250	75	200	260	172	7	86	66	50	3	11	20

SJKGLR-400~630A/I隔离开关熔断器组外形与安装尺寸



SJKGLR630A正面直接操作

SJKGLR630A柜外正面操作

规格	熔断器尺码	外形尺寸与安装尺寸																								
		A	A1	B	B1	C	E	H	H1	H2	J	J2	J1	K	M	N	P	R	S	S1	T	V	U	W	φL	Y
SJKGLZ1-630A/3	3	470	345	300	150	348	268	235	85	85	250	100	76	250	38.5	162	80	50	50	50	7	45.5	260	44.5	9	74
SJKGLZ1-630A/4	3	550	425	300	150	348	268	315	85	85	250	100	76	250	38.5	162	80	50	50	50	7	34.5	260	44.5	9	74