

# HGL-63~3150A

## 系列隔离开关

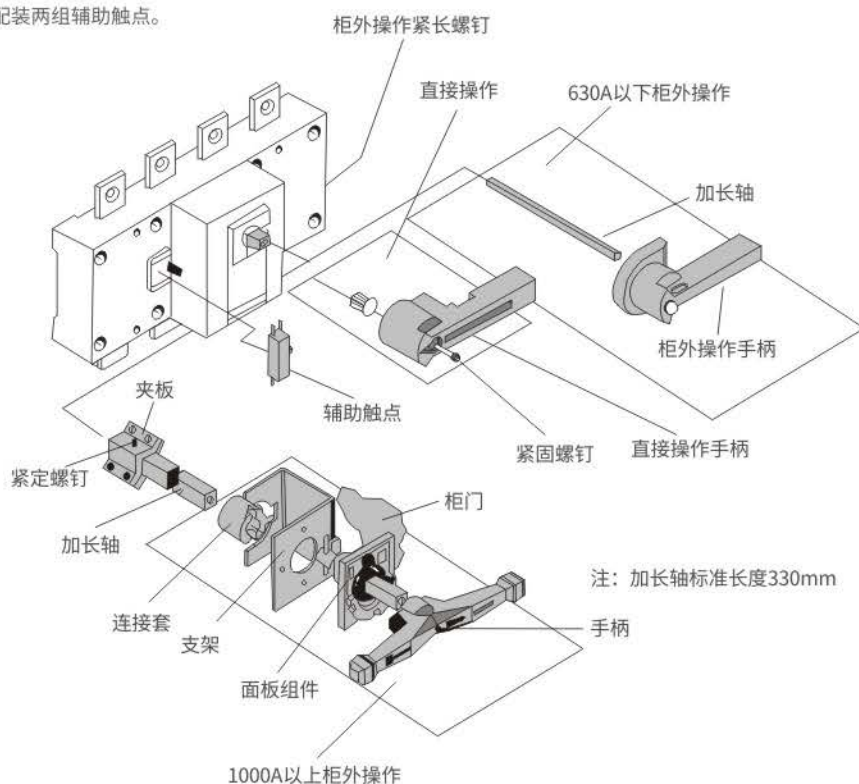


### 概述

- ◇ HGL系列隔离开关从125-3150A分18个规格是模块化设计基础型，具有三极，四极(三极+可通断中性极)，适用于电路和接通与分断或电气隔离，1000A以上只做电气隔离。
- ◇ 正面设有标记窗口指示触头通断状态。
- ◇ 根据需要可提供后面观察窗口，直接观察触头通断状态，窗口样式见HGL-125~1600A/H柜后操作负荷隔离开关。

### 操作方式

- ◇ 直接操作：手柄直接安装在开关中间。
- ◇ 柜外操作：手柄安装在配电柜柜门外。
- ◇ 可配装两组辅助触点。



### 适用范围

HGL系列负荷隔离开关适用于交流50Hz，额定电压至660V，直流额定电压至440V，额定电流至1600A的电路中。用于不频繁接通与分断电路。

### 正常工作条件及安装条件

HGL系列一隔离开关在下列条件下能可靠工作

- ◇ 海拔高度不超过2000米；
- ◇ 环境温度不高于40℃，不低于-50℃；
- ◇ 相对湿度不大于95%；
- ◇ 无爆炸危险介质环境；
- ◇ 无雨雪侵袭环境；

注：若预期使用于周围空气温度高于+40℃或低于-5℃~-45℃的条件下，用户订货时应向制造厂说明。

# HGL-63~3150A

系列隔离开关

## 概述



一常开一常闭	11	NO+NC
二常开二常闭	22	2NO+2NC

选型举名例：额定电流630A，有中性极转换隔离开关，柜外操作HGLZ-630A/4J

## 电器性能与机械性能

约定发热电流 I <sub>th</sub> (A)	63A	100A	160A	250A	400A	630A	1000A	1250A	1600A	2000A	2500A	3150A		
额定绝缘电压 U <sub>i</sub>	750V		800V	1000V										
介电强度	3000V			3500V										
额定冲击耐受电压 U <sub>imp</sub>	6kV		8kV	12kV										
额定工作电压 U <sub>e</sub>	AC400、600V													
额定频率	50Hz													
使用类别	AC-21、22、23													
额定工作电流 I <sub>e</sub> (A)	AC400V	AC-21	63	63	160	250	400	630	1000	1250	1600	2000	2500	3150
		AC-22	63	100	160	250	400	630	1000	1250	1600	2000	2500	3150
		AC-23	50	80	160	250	400	630	800	1000	1250	1250	2000	2500
	AC660V	AC-21	63	100	160	250	400	630	1000	1250	1600	2000	2500	3150
		AC-22	63	80	100	200	315	400	630	630	800	1000	1000	1250
		AC-23	40	63	63	125	200	250	250	400	500	/	/	/
额定接通能力 A	10I <sub>e</sub>													
额定分断能力 A	8I <sub>e</sub>													
额定短路接通能力 I <sub>cm</sub> (kA)	1.7	1.7	12	17	30	40	70			70				
I <sub>s</sub> 短时耐受电流 I <sub>cw</sub> (kA)	3	3	10	12	20	25	50			50				
机械寿命(次)	5000	5000	5000		3000		2000			1000				
电寿命(次)	1000	1000	1000		600		300			/				
操作力矩(N·m)	3.5	3.5	6.5	10	15	15	27			60				
重量kg (不含手柄)	3极	0.32	0.39	0.88	1.6	3.8	4.2	10.5	10.5	16	31	31	42	
	4极	0.34	0.41	1.1	2	4.6	5	13	13	20	40	40	49	

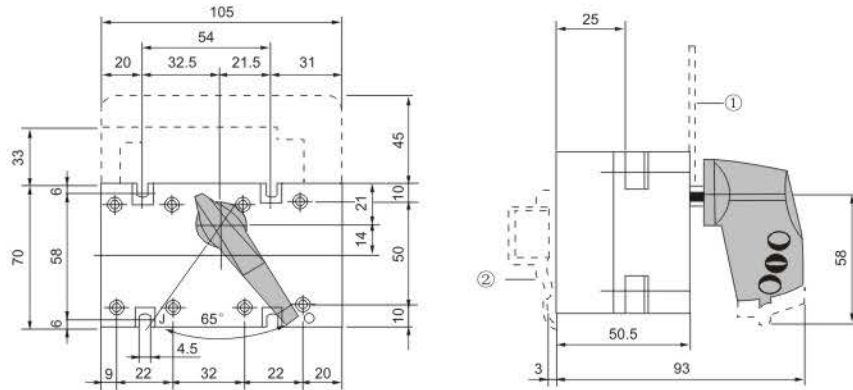
# HGL-63~315A

系列隔离开关

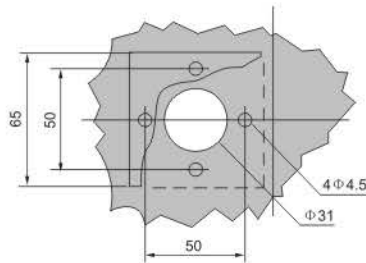


## HGL-63~100A系列隔离开关外形与安装尺寸

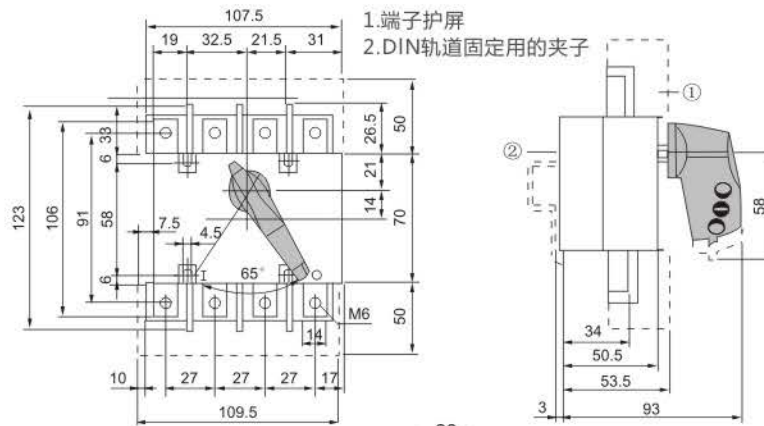
HGL-40~63A 正面直接操作



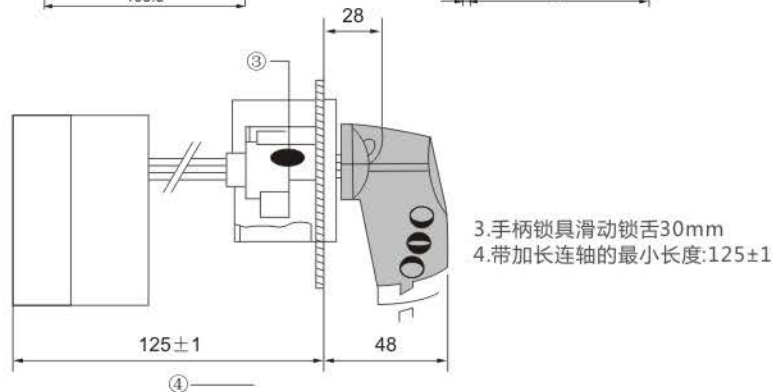
正面柜外操作安装孔



HGL-80~100A 正面直接操作



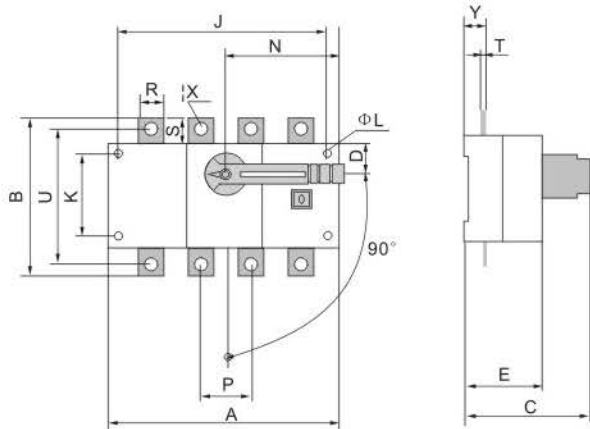
正面柜外操作



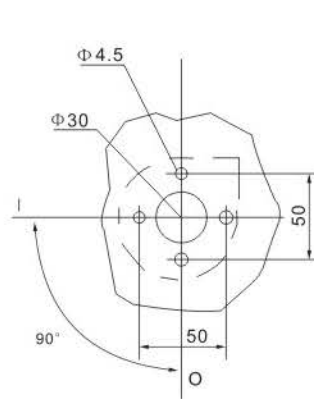
# HGL-63~3150A

系列隔离开关

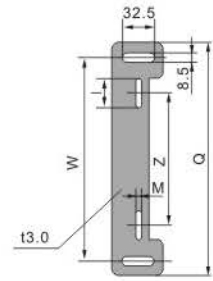
## HGL-125~630A系列隔离开关外形与安装尺寸



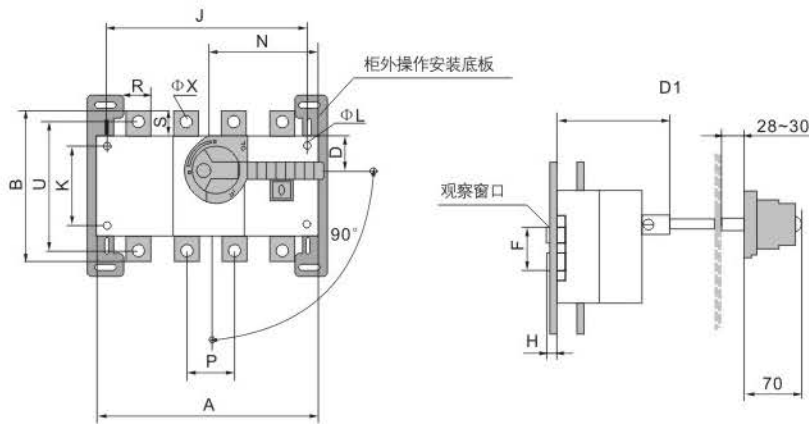
HGL-125~630A 直接操作



柜外手柄座安装尺寸



柜外操作安装底板



HGL-125~630A/JK 柜外操作

规格	底板尺寸				
	L	M	Z	W	Q
HGL-125A	55	5.5	85	190	218
HGL-160A	55	5.5	85	190	218
HGL-200A	55	5.5	85	190	218
HGL-250A	55	5.5	85	190	218
HGL-315A	60	6.5	130	240	270
HGL-400A	60	6.5	130	240	270
HGL-500A	60	6.5	130	240	270
HGL-630A	60	6.5	130	240	270

规格	外形尺寸与安装尺寸																		
	A	B	C	D	D1	E	ΦL	J	K	N	P	R	S	T	U	ΦX	Y	F	H
HGL-125A/3	140	135	120	27	93	73	5.5	120	65	85	36	20	25	3.5	115	9	24	49	10
HGL-125A/4	170	135	120	27	93	73	5.5	150	65	85	36	20	25	3.5	115	9	24	49	10
HGL-160A/3	140	135	120	27	93	73	5.5	120	65	85	36	20	25	3.5	115	9	24	49	10
HGL-160A/4	170	135	120	27	93	73	5.5	150	65	85	36	20	25	3.5	115	9	24	49	10
HGL-200A/3	180	165	140	35	103	86	7	160	90	115	50	25	28	3.5	140	11	25	79	15
HGL-200A/4	230	165	145	35	103	86	7	210	90	115	50	25	28	3.5	140	11	27	79	15
HGL-250A/3	180	165	140	35	103	86	7	160	90	115	50	25	28	3.5	140	11	25	79	15
HGL-250A/4	230	165	145	35	103	86	7	210	90	115	50	25	28	3.5	140	11	27	79	15
HGL-315A/3	230	234	170	50	134	116	7	210	140	145	65	32	37	5	205	11	37	94	20
HGL-315A/4	290	234	170	50	134	116	7	270	140	145	65	32	37	5	205	11	37	94	20
HGL-400A/3	230	234	170	50	134	116	7	210	140	145	65	32	37	5	205	11	37	94	20
HGL-400A/4	290	234	170	50	134	116	7	270	140	145	65	32	37	5	205	11	37	94	20
HGL-500A/3	230	250	170	50	134	116	7	210	140	145	65	40	45	6	215	12.5	38	94	20
HGL-500A/4	290	250	170	50	134	116	7	270	140	145	65	40	45	6	215	12.5	38	94	20
HGL-630A/3	230	250	170	50	134	116	7	210	140	145	65	40	45	6	215	12.5	38	94	20
HGL-630A/4	290	250	170	50	134	116	7	270	140	145	65	40	45	6	215	12.5	38	94	20

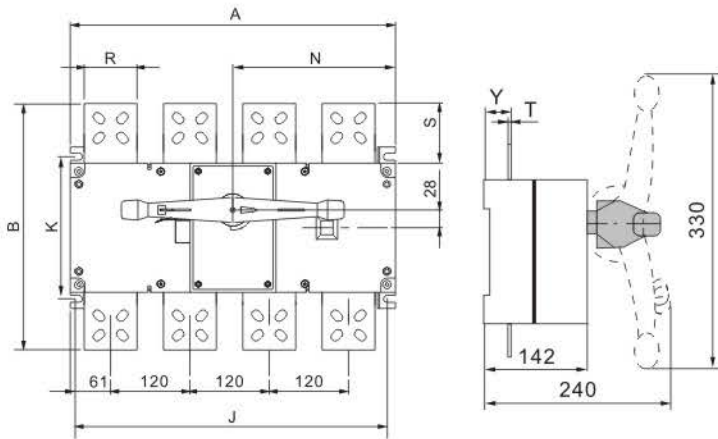


# HGL-63~3150A

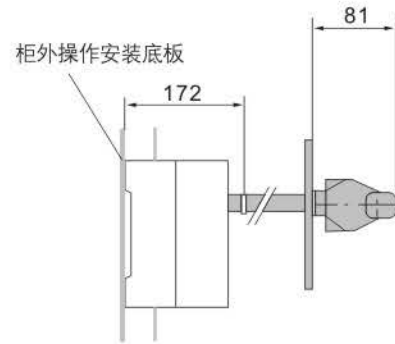
系列隔离开关



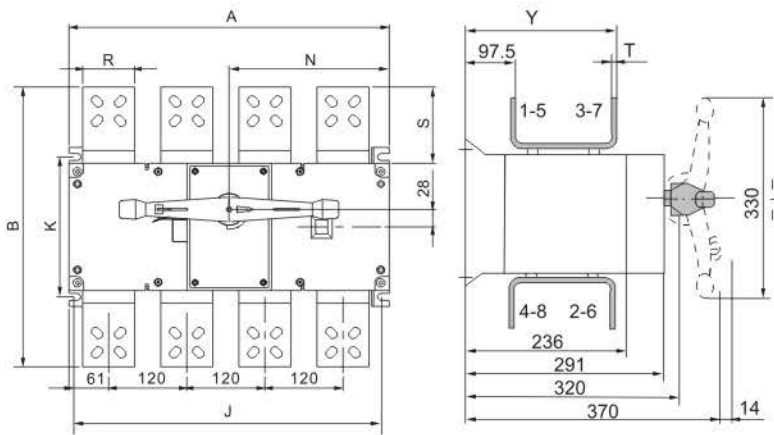
## HGL-1000~3150A系列隔离开关外形与安装尺寸



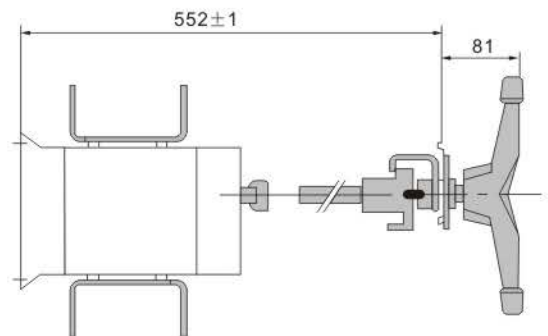
HGL-1000~1600A 直接操作



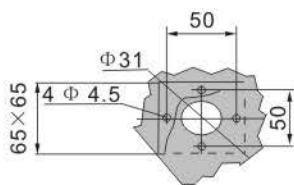
HGL-1000~1600A/J 柜外操作



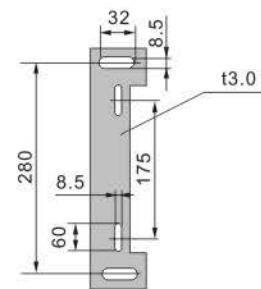
HGL-2000~3150A 正面直接操作



HGL-2000~3150A 正面柜外操作



柜外手柄安装尺寸

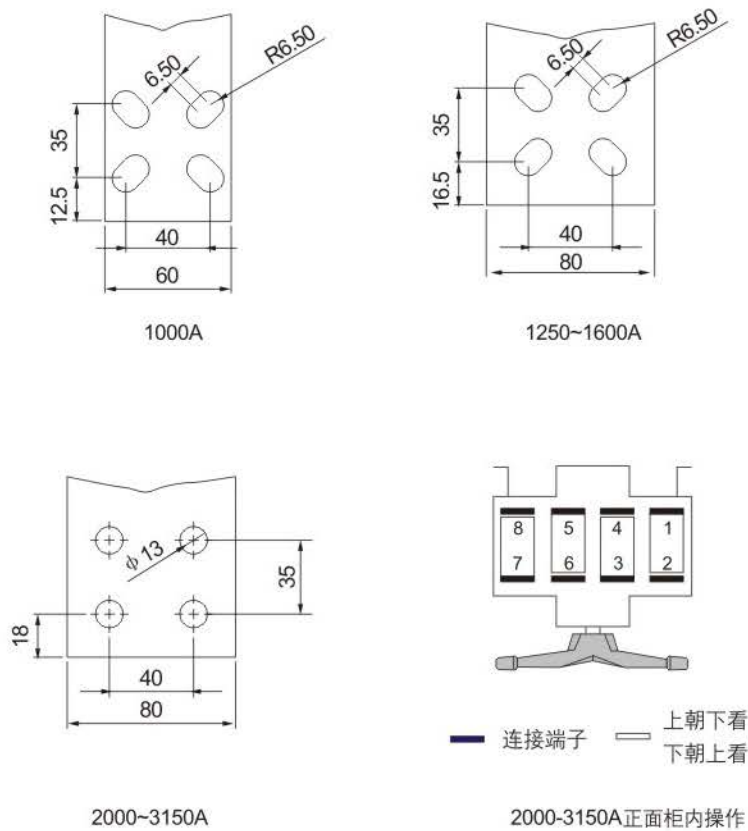


HGL-1000~1600A 柜外操作安装底板

# HGL-63~3150A

系列隔离开关

## 接线端子



## HGL-1000~3150A负荷隔离开关安装尺寸

规格	外形尺寸与安装尺寸								
	A	B	J	K	N	R	S	T	Y
HGL-1000A/3	378	328	352	175	185.5	60	64	8	48
HGL-1000A/4	492	328	467	175	246	60	64	8	48
HGL-1250A/3	378	336	352	175	185.5	80	68	8	48
HGL-1250A/4	492	336	467	175	246	80	68	8	48
HGL-1600A/3	378	336	352	175	185.5	80	68	10	49
HGL-1600A/4	492	336	467	175	246	80	68	10	49
HGL-2000A/3	379	423	352	220	185.5	80	111.5	10	210.5
HGL-2000A/4	492	423	467	220	246	80	111.5	10	210.5
HGL-2500A/3	378	433	352	220	185.5	80	116.5	15	215.5
HGL-2500A/4	492	433	467	220	246	80	116.5	15	215.5
HGL-3150A/3	378	443	352	220	185.5	80	121.5	20	220.5
HGL-3150A/4	492	443	467	220	246	80	121.5	20	220.5