



双电源自动转换开关系列

*DUAL POWER AUTOMATIC  
TRANSFER SWITCH SERIES*

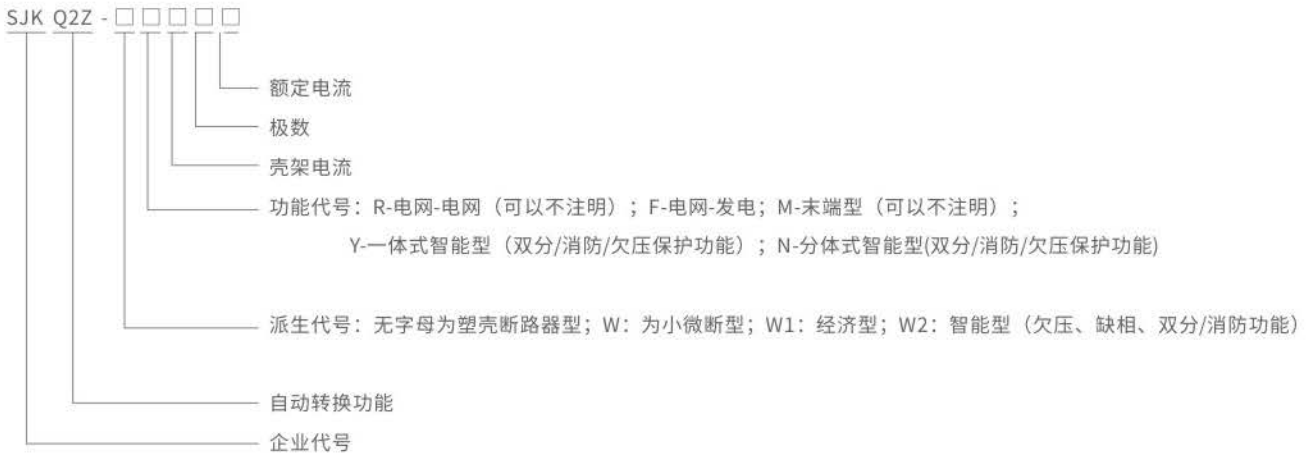
# SJKQ2Z

## 双电源自动转换开关

### 适用范围

SJKQ2Z系列智能自动双电源转换开关(以下简称开关)适用于交流50Hz, 额定工作电压400V, 额定工作电流16A~1600A。使用于紧急供电系统的两路电源常用电源(N)与备用电源(R)之间的互相转换(也可设定为手动)和作为控制、信号、联锁等用途的控制电路的开关, 本品在某些型号中带有通讯专口, 可实现远程控制, 让用户实现无人值守变电所。适用于住宅小区、军事设施、医院、商场机场等场所。

### 型号及含义



注: F·常规开关出厂时不带此功能, 除客户特殊要求。

### 正常工作条件

- ◆ 安装的海拔高度不应超过2000米。
- ◆ 周围环境温度上限不高于+40°C, 下限不低于-5°C, 24小时平均值不超过+35°C。
- ◆ 大气的相对湿度在周围空气温度为+40°C时不超过50%, 在较低的温度下, 可以有较高的湿度, 应考虑到温度变化会发生产品表面的凝露。
- ◆ 无爆炸危险的介质, 且介质无足以腐蚀和破坏绝缘的气体与尘埃。
- ◆ 无显著摇动和冲击震动的地方。

# SJKQ2Z

## 双电源自动转换开关



### 结构与功能

本智能转换开关由微电脑控制器和开关转换装置两大部分组成，二者之间有专用线缆连接。开关由微电脑控制器、微型电动机、齿轮机、微动开关、操作键盘、LCD显示屏、塑壳断路器等组成。具有自动、手动操作；机械电器双重联锁等特点，最大程度满足供、配电需要。开关工作有三个状态位置供用户选择：常用电源(N)合、双分、备用电源(R)合，开关具有体积小，重量轻、工作稳定，使用方便等特点。

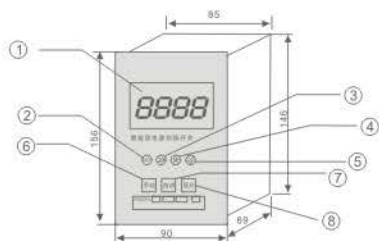
### 智能控制器功能

SJKQ2Z是一款新型智能自动双电源转换开关。智能控制器由键盘位输入和(LCD)显示，可对常用电源(N)和备用电源(R)三相同步检测：对断相、失压或欠压，低于额定工作电压值的85%时判为欠压，备用电源(R)故障报警及双分，微机对检测结果做出处理，然后发出相应指令，处理结果可显示在(LCD)上，给用户一个良好的人机对话界面，报警亦可人工关闭。当前无论工作在何等模式下，微机检测到异常数据，3S从异常电源断开进入双分保护状态，经延时(0-30S)切换到正常电源供电。例：自投自复模式，常用电源(N)出现异常将自动切换到备用电源(R)供电，如常用电源(N)恢复正常则自动返回，如两路工作电源同出现故障，微机3S后将发出双分指令，其电源恢复正常者优先工作。

D 双电源自动转换开关系列

### LCD显示和控制器设置说明

NA、NB、NC表示常用三相电源（常用）指示，RA、RB、RC表示备用三相电源（备用）指示，字母显示表示工作正常，闪动或消失表示异常；“报警”字样显示表示报警系统已打开，“报警”字样消失表示报警系统已关闭，按减“”键可消除报警。“双分”显示表示已进入双分工作模式，否则已退出双分模式。SET设置键、移位“”、增“”、减“”，初始密码为8888。内部参数厂方已预设好，用户无需改动。“03S”延时时间“FFF1”自复、“FFRD”不自复，“SF08”双分时间。“N-P”闪动为常用优先，“P→N”为备用优先。



控制器安装开孔尺寸：87x148mm

- 1、LCD显示屏
- 2、设定键
- 3、右移键
- 4、数字加键
- 5、数字减键/报警
- 6、手动键
- 7、自动键
- 8、双分键



注：LCD显示自投自复简称（自复），自投不自复简称（不自复），“SF01”不可改动。顶部盖内线端子示意图

底部接线端子“1”至“10”分别为：“1”空脚，“2”至“5”为常用电源A、B、C、N输入端，“6”至“9”为备用电源A、B、C、N输入端，“10”空脚“11”至“13”为电机控制线，“14”至“18”为空脚。顶部盖内线端子“21”至“36”表示如下：“21”为常用电源零线(NN)，“22”为备用电源零线(RN)，注：“21、22”在开关采用3极时，零线输入使用，开关采用4极时“21、22”端子不要零线输入。“23、24”为常用电源指示输出到信号灯(220V)。“25、26”为备用电源指示输出到信号灯(220V)。“27、28”为常用开关闭合信号输出到信号灯(220V)，“29、30”为备用开关闭合信号输出到信号灯(220V)。“31、32”为开关双分状态信号输出到信号灯(220V)，“32、34”消防信号输入端AC或DC6~24V无源，“35、36”发电信号触点(5A)。“检修 运行”为扳动开关：按钮在检修侧，控制器不能正常运行双电源操作机构不能由控制器控制，只能用手柄来操作。

# SJKQ2Z

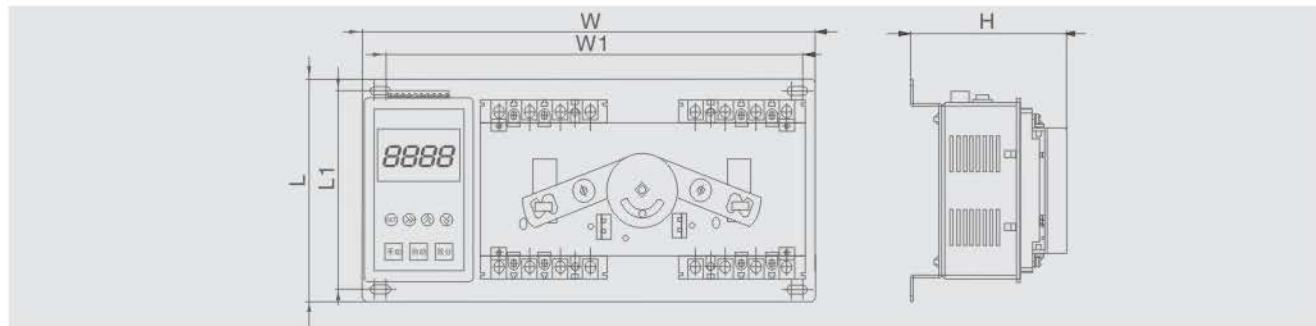
## 双电源自动转换开关

### 设置程序说明

步骤	按键	显示数据	操作	功能
1	SET	CodE	进入设定状态	密码设定
2	>>	OodE	用 ( $\curvearrowright$ )键设定第_位密码数据	密码设定
3	>>	80dE	用 ( $\curvearrowright$ )键设定第二位密码数据	密码设定
4	>>	880E	用 ( $\curvearrowright$ )键设定第三位密码数据	密码设定
5	>>	8888	用 ( $\curvearrowright$ )键设定第四位密码数据	密码设定8888
6	>>	dddd/N-R 03s	密码正确显示常用-备用转换时间	常用-备用转换时间
			用 ( $\curvearrowright$ )键设定N-R第一位时间长短	
7	>>	N-R 03s	显示常用-备用转换时间	常用-备用转换时间
			用 ( $\curvearrowright$ )键设定N-R第二位时间长短	
8	>>	R-N 03s	显示备用-常用转换时间	备用-常用转换时间
			用 ( $\curvearrowright$ )键设定R-N第一位时间长短	
9	>>	R-N 03s	显示备用-常用转换时间	备用-常用转换时间
			用 ( $\curvearrowright$ )键设定R-N第二位时间长短	
10	>>	SF 08s	显示双分转换时间	双分转换时间
			用键设定SF第一位时间长短	
11	>>	SF 08s	显示双分转换时间	双分转换时间
			用 ( $\curvearrowright$ )键设定SF第二位时间长短	
12	>>	FFF 1	用 ( $\curvearrowright$ )键设定自复为1,不自复为0	自复,不自复
13	>>	FD 0	用 ( $\curvearrowright$ )键设定全自动发电为0,半自动为1	起动发电机
14	>>	FC 0	用 ( $\curvearrowright$ )键设定常用优先为0,备用优先为1	优先级设定
15	>>	H 130	用 ( $\curvearrowright$ )键设定过压值设定(220V*130%)	过压值设定
16	>>	L 50	用 ( $\curvearrowright$ )键设定欠压值设定(220V*50%)	欠压值设定
17	>>	NA 220V	用 ( $\curvearrowright$ )键校正正常用电A相电压值	显示实际电压
18	>>	NB 220V	用 ( $\curvearrowright$ )键校正正常用电B相电压值	显示实际电压
19	>>	NC 220V	用 ( $\curvearrowright$ )键校正正常用电C相电压值	显示实际电压
20	>>	RA 220V	用 ( $\curvearrowright$ )键校正备用用电A相电压值	显示实际电压
21	>>	RB 220V	用 ( $\curvearrowright$ )键校正备用用电B相电压值	显示实际电压
22	>>	RC 220V	用 ( $\curvearrowright$ )键校正备用用电C相电压值	显示实际电压
23	>>	SAVE		保存数据

D  
双电源自动转换开关系列

### 外形及安装尺寸



# SJKQ2Z

## 双电源自动转换开关



### 外形及安装尺寸

规格 \ 尺寸	W	W1	L	L1	H
SJKQ2Z-100/3P	390	355	220	200	120
SJKQ2Z-100/4P	420	385	220	200	120
SJKQ2Z-225/3P	430	395	220	205	140
SJKQ2Z-225/4P	465	435	220	205	140
SJKQ2Z-400/3P	560	510	310	285	190
SJKQ2Z-400/4P	605	555	310	285	190
SJKQ2Z-630/3P	625	570	320	295	195
SJKQ2Z-630/4P	690	635	320	295	195
SJKQ2Z-800/3P	705	655	340	315	190
SJKQ2Z-800/4P	780	730	340	315	190
SJKQ2Z-1250/3P	730	675	480	365	280
SJKQ2Z-1250/4P	800	745	480	365	280

### 主要技术参数

产品型号	断路器型号	柜架电流A	额定工作电流A
SJKQ2Z-100/3	SJKM1系列	100	10/16/20/25/32/40/50/63/80/100
SJKQ2Z-100/4			
SJKQ2Z-225/3		225	100/125/140/160/180/200/225
SJKQ2Z-225/4			
SJKQ2Z-400/3		400	250/315/350/400
SJKQ2Z-400/4			
SJKQ2Z-630/3		630	400/500/630
SJKQ2Z-630/4			
SJKQ2Z-800/3		800	630/700/800
SJKQ2Z-800/4			
SJKQ2Z-1250/3		1250	800/1000/1250
SJKQ2Z-1250/4			

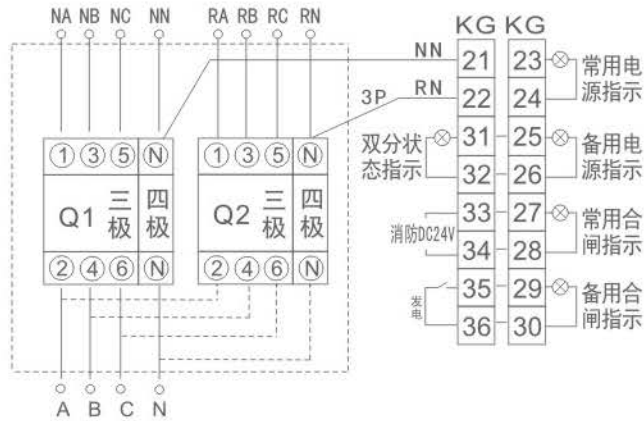
开断电流kA	参见具体型号断路器说明书
额定工作电压V	400V
绝缘电压V	2500—分钟内无闪烁无击穿
频率Hz	50-60HZ
延时时间	0~30秒可调
控制额定工作电压V	AC230V
机械寿命	5000次

# SJKQ2Z

## 双电源自动转换开关

### 安装及使用方法

- 21: 常用零线
- 22: 备用零线
- 23、24: 常用指示灯
- 25、26: 备用指示灯
- 27、28: 常用合闸指示灯
- 29、30: 备用合闸指示灯
- 31、32: 双分状态指示灯
- 33、34: 消防信号输入  
AC或DC6-24V无源
- 35、36: 发电触点(5A)



注：上图仅供用户参考，综合功能接线图根据型号功能不同，接线图也有所不同。当发生火灾时，EPS消防信号启动(消防中心提供)，使Q1、Q2断路器脱扣或处于断开状态。

- (KG)接线端子；
- (Q1、Q2)断路器；
- (内置)发电、卸载触点；
- 虚线部分由用户自备。

### 接线示例；接线端子(KG)



注：三极断路器（3P），四极断路器（4P），DC24V（外置）消防中心提供