

SJKM8系列塑壳断路器 二级配电理想之选

● SJKM8系列塑壳断路器，全球能效管理的理想选择

SJKM8系列塑壳断路器将为全球的能源及基础设施、工业、数据中心及网络、楼宇和住宅市场提供整体解决方案，其中在能源与基础设施、工业过程控制、楼宇自动化和数据中心与网络等市场处于世界领先地位，在住宅应用领域也拥有强大的市场能力。将致力于为客户提供安全、可靠、高效的能源。

● SJKM8系列塑壳断路器，打造二级配电最好的断路器

SJKM8系列塑壳断路器是法诺通科技专为二级配电量身打造的塑壳断路器产品系列，特别适合于二级配电、民用建筑市场以及机电市场，助您轻松构筑最安全可靠的配电网络。



SJKM8E-250N 3P

● SJKM8系列产品选型简单

- 分断能力涵盖二级配电领域以及机电市场的常用分断：25kA、36kA和50kA包括3极和4极产品
- 全系列产品只有3种壳架尺寸，更少的标准尺寸为今后扩容升级提供便利
- 保护范围全面，包括低压配电系统保护，电动机保护，以及漏电保护

● SJKM8系列产品安装简易

- 安装方式包括固定式和插入式
- 各种附件可在现场安装
- 上下进线互换无需降容，避免配电箱内出现“蜘蛛网”
- 安装位置灵活多样，可垂直、水平、侧面或背部安装，产品性能丝毫不受影响
- 提供齐全的安装及连接附件，满足不同的安装需求

● SJKM8系列产品使用简便

- 开关状态切实可靠，准确指示触头位置，带给您“看得见的安全”
- 防护等级最高可达IP54
- 操作方式包括拨动操作，直接旋转手柄操作和延伸旋转手柄操作
- 提供漏电报警不跳闸功能，保证安全的同时更好保障供电连续性



SJKM8-100H 1P



SJKM8-100H 2P



SJKM8-100H 3P



SJKM8-630N 4P

● 应用

SJKM8系列塑壳断路器适用于交流50/60Hz，额定工作电压500V (400/630A为440V)，额定电流15至630A的配电网中用于分配电能和保护线路，电源及用电设备免受过载和短路的危害，提高了供电的可靠性与连续性。

● 符合标准

- 国际标准：
- IEC 947-1：总则（GB/T 14048.1）
 - IEC 947-2：断路器（GB/T 14048.2）
 - IEC 947-4：接触器和电机启动器（GB/T 14048.4）
 - IEC 947-5.1：控制设备和开关；自动控制元件（GB/T 14048.5）

- 国家标准：
- GB 14048.1总则
 - GB 14048.2断路器

● 抗湿热措施

- SJKM8断路器和辅助装置T2抗湿热条件，执行标准如下：
- IEC 68-2-30在45℃时，95%的相对湿度（热和湿热气候）；
 - IEC 68-2-11盐雾试验。

● 隔离功能

- 所有SJKM8断路器均适用于隔离，符合IEC 947-2标准：
- 触头隔离位置在“0”（OFF位置）；
 - 除非接点完全打开，操作插槽不能在“OFF”位置；
 - 接点都处于打开状态，才可以安装挂锁；
 - 延伸旋转手柄的安装不会改变位置指示系统的可靠性。

- 隔离功能具有保证性测试担保：
- 由位置指示系统保证了机械接触可靠性；
 - 无漏电电流；
 - 过压耐受能力是指其进出线之间电压值的耐受能力。



● Class II 开关柜的安装

所有SJKM8断路器均应装于class II 开关柜内(根据IEC 664标准)；安装调试不需要特殊的操作，因为SJKM8提供了class II 面板与所有内部线路的绝缘。

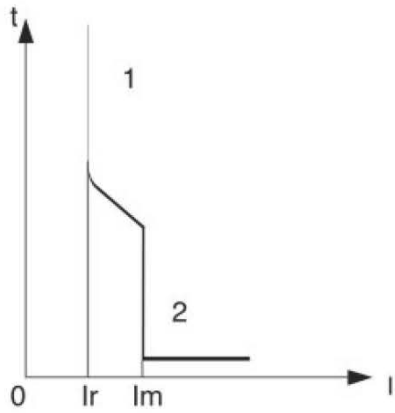
● 进线方式

SJKM8在下进线上出线的使用情况下，不需要考虑降容使用(SJKM8 L除外)。该特性将对盘柜的安装提供更大的方便。

● SJKM8系列断路器 低压配电保护
功能与特性

SJKM8系列断路器			SJKM8-100		SJKM8E-160/250		SJKM8-160/250		SJKM8-400		SJKM8-630	
极数			1,2,3,4		3		3,4		3,4		3,4	
控制	手动	拨动手柄	■		■		■		■		■	
		直接或延伸旋转手柄	■		■		■		■		■	
类型	固定	前连接	■		■		■		■		■	
		后连接	-		-		-		-		-	
	插入式	前连接	■		■		■		■		■	
		后连接	-		-		-		-		-	
电气性能符合IEC60947-2和EN60947-2标准												
额定电流(A)	In	40℃	100		160/250		160/250		400		630	
额定绝缘电压(V)	Ui		690		690		690		690		690	
额定冲击耐受电压(kV)	Uimp		6		6		6		6		6	
额定工作电压(V)	Ue	AC50/60Hz	500		500		500		500		500	
断路器类型			N	H	N	H	N	H	N	H	N	H
极限分断能力(kArms)	AC50/60Hz	220/240V	50	65	50	85	50	85	85	100	85	100
		380/400V	25	35	25	36	25	36	36	50	36	50
		415V	25	30	25	36	25	36	36	50	36	50
		440V	20	20	20	25	20	25	36	50	36	50
使用分断能力(kArms)	AC50/60Hz	500V	10	10	8	10	8	10	20	36	20	36
		220/240V	25	30	25	43	25	43	43	50	43	50
		380/400V	13	17	13	18	13	18	18	25	18	25
		415V	7	7	13	18	13	18	18	25	18	25
Ics	AC50/60Hz	440V	5	5	10	13	10	13	18	25	18	25
		500V	3	3	4	5	4	5	10	18	10	18
隔离功能			■		■		■		■		■	
应用类别			A		A		A		A		A	
最大期望维护值(C-O周期)		机械	8500		10000		10000		6000		6000	
		电气 440V In	4000		5000		5000		1000		1000	
保护												
脱扣器			热磁		热磁		热磁		热磁		热磁	
过载保护	长延时	I _r (I _n ×...)	■		■		■		■		■	
	短延时	I _{sd} (I _n ×...)	-		-		-		-		-	
短路保护	瞬时	I _i (I _n ×...)	■		■		■		■		■	
	带漏电保护完整断路器		-		-		-		-		-	
漏电保护			■		■		■		■		■	
Vigirex继电器			■		■		■		■		■	
指示和控制辅件												
辅助触点(FZ)和报警触点(BJ)			■		■		■		■		■	
辅助报警触点(FZ/BJ)			■		■		■		■		■	
分励线圈(FL)			■		■		■		■		■	
欠压线圈(QY)			■		■		■		■		■	
Modbus通讯												
Pm200仪表			■		■		■		■		■	
Mc多回路			■		■		■		■		■	
状态			■		■		■		■		■	
监控单元			■		■		■		■		■	
电气测量(电流、电压)			■		■		■		■		■	
安装												
附件	端子扩展和延伸		■		■		■		■		■	
	端子罩盖		■		■		■		■		■	
	相间隔板		■		■		■		■		■	
断路器类型			N/H		N/H		N/H		N/H		N/H	
尺寸(mm)W×H×D	固定前连接	1P	25×130×60		-		-		-		-	
	固定前连接	2P	50×130×60		-		-		-		-	
	固定前连接	3P	75×130×60		105x165x60		105x165x68		140x257x103		140x257x103	
	固定前连接	4P	100×130×60		-		140x165x68		185x257x103		185x257x103	
重量(kg)	固定前连接	1P/2P	0.28/0.48		-		-		-		-	
	固定前连接	3P/4P	0.78/1.0		1.3		1.6/2.1		6.05/7.9		6.5/8.7	

SJKM8 - 100 ~630 的热磁脱扣器

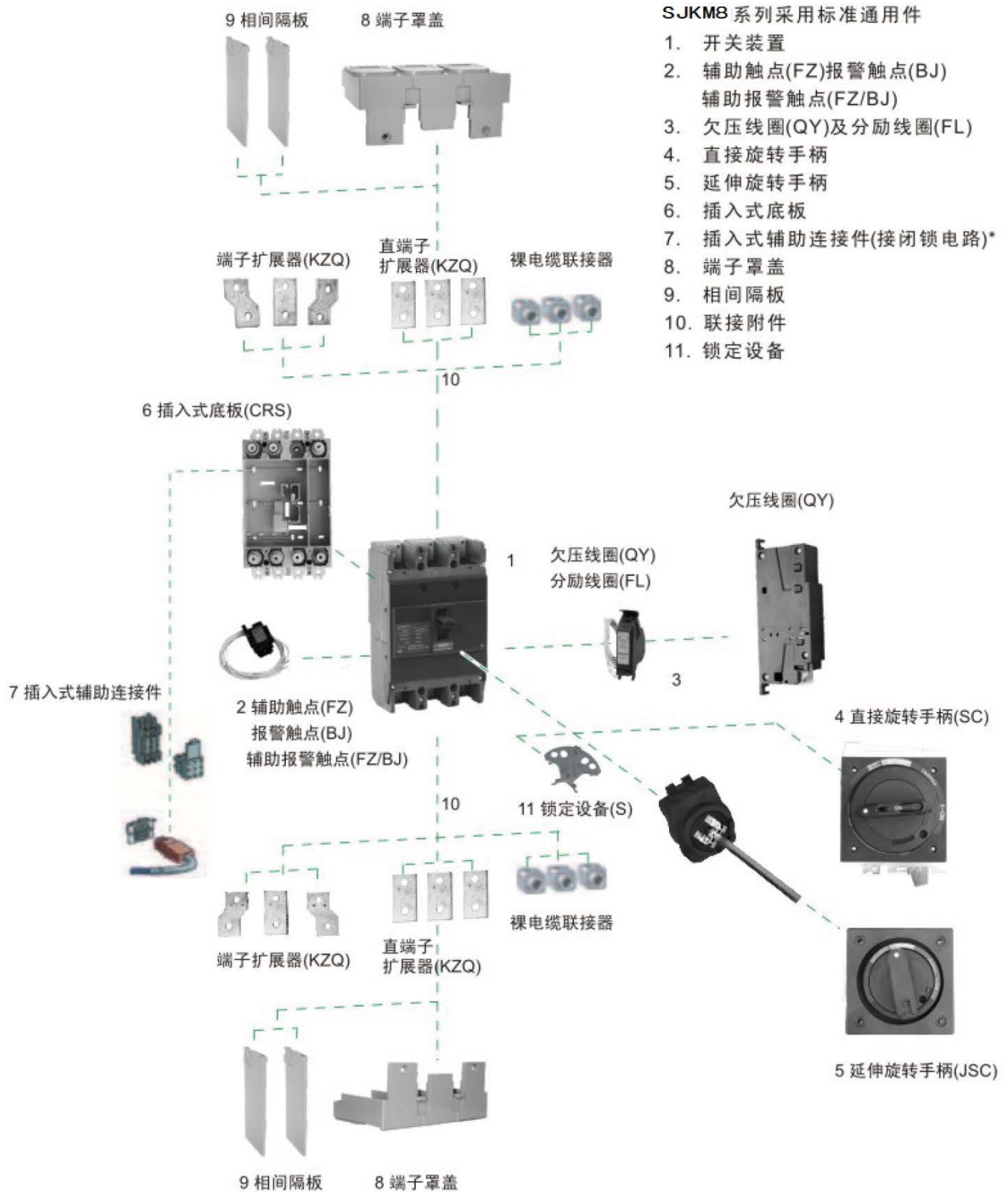


- 1 过负荷热保护值
- 2 短路故障保护值

SJKM8-100-630 脱扣机构

额定值 (A)	In 40℃	15	20	25	30	40	50	60	75	80	100	125	160	175	200	225	250	320	350	400	500	630	
断路器	FNT9M 100	■	■	■	■	■	■	■	■	■	■												
	FNT9M 160										■	■	■										
	FNT9M 250													■	■	■	■						
	FNT9M 400																	■	■	■	■		
	FNT9M 630																				■	■	■
过负荷保护 (热保护)																							
脱扣电流值 (A)	Ir	固定																					
短路电流保护 (电磁脱扣器)																							
短路电流值 (A)	Im	固定 (请参考附录中的脱扣曲线)																					
	FNT9M 100	固定 (请参考附录中的脱扣曲线)																					
	FNT9M 160	1000 1250 1600																					
	FNT9M 250	1750 2000 2250 2500																					
	FNT9M 400	2500 3200 3500 4000																					
	FNT9M 630	4000 5000 6300																					

● SJKM8系列 模块化系统





SJKM8L -400N 3P



SJKM8L -400N 4P



SJKM8L -630N 3P

● 概述

SJKM8L 160~630(100A~630A)漏电保护断路器产品的漏电保护装置内置,漏电保护与配电保护产品尺寸相同,但体积小,可节省30%的安装空间。

● 应用

SJKM8L系列塑壳漏电断路器适用于交流50/60Hz, 额定工作电压440V, 额定电流100A至630A的配电网中用于分配电能和保护线路, 电源及用电设备免受过载和短路的危害, 提高了供电的可靠性与连续性。

● 确保100%供电可靠性与连续性

脱扣器整定电流范围100A到630A
全系列产品灵敏度与延时时间可调
分断能力包括25KA, 36KA和50KA

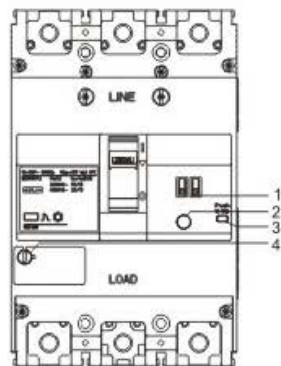
● 提供三重保护

过载保护
短路保护
漏电保护

● 具有漏电跳闸和报警不跳闸两种选择

160~630A 采用内置式漏电模块, 其体积与配电断路器完全一致:

- 电源
 - 反向进线
300V AC及以下可实现反向进线。
 - 漏电模块电源
无需外部电源, 从三相取电, 即使一相缺失, 仍可工作。
- 绝缘性能测试
绝缘性能测试前请将绝缘性能测试开关(4)置于水平位置以保护电子元件。在该位置下, 开关自动脱扣, 并使开关不可能合闸。
- 脱扣特性
 - 故障指示
漏电机械指示可本地指示漏电故障漏电报警开关ALV可远程指示漏电故障
 - 复位
漏电故障排除后, 需将开关掰至断开位置以复位。复位后漏电机机械指示和ALV将自动回复到正常位置。



1. 灵敏度和延时整定
2. 漏电测试按钮
3. 脱扣按钮
4. 绝缘性能测试开关

● SJKM8L系列塑壳漏电断路器
功能与特性

SJKM8L系列塑壳漏电断路器		SJKM8L-160		SJKM8L-250		SJKM8L-400		SJKM8L-630			
极数		3P3l/4P3l		3P3l/4P3l		3P3l/4P3l		3P3l/4P3l			
电气性能符合IEC60947-2和EN60947-2标准											
断路器类型		N H		N H		N H		N H			
额定电流(A) I_n 40°C		160		250		400		630			
额定绝缘电压(V) U_i		440		440		440		440			
额定冲击耐受电压(kV) U_{imp}		6		6		6		6			
额定工作电压(V) U_e AC50/60Hz		440		440		440		440			
极限分断能力(kArms) I_{cu}		220/230V		50 85		50 85		85 100			
		380/416V		25 36		25 36		36 50			
		440V		20 25		20 25		36 50			
运行分断能力(kArms) I_{cs} AC50/60Hz % I_{cu}		50%		50%		50%		50%			
隔离功能		■		■		■		■			
应用类别		AC		AC		AC		AC			
最大期望维护值(C-O周期)		机械		10000		10000		6000			
		电气 440V I_n		5000		5000		1000			
过负荷保护											
脱扣器电流整定值(A)		100/125/160		175/200/225/250		250/320/350/400		400/500/630			
中性线保护(A)		4P3l		4P3l		4P3l		4P3l			
短路电流保护											
脱扣电流值(A)		Im(短路保护)		1000/1250/1600		1750/2000/2250/2500		2500/3200/3500/4000		4000/5000/6300	
		Isd		-		-		-		-	
		Ii		Ii-In x...10固定		Ii-In x...10固定		Ii-In x...10固定		Ii-In x...10固定	
漏电保护(脱扣)											
灵敏度 $I_{\Delta n}$ (A)		可调0.1-0.3-0.5-1		可调0.1-0.3-0.5-1		可调0.1-0.3-0.5-1		可调0.1-0.3-0.5-1			
延时时间		延时设定(ms)		可调0/200/500/1000		可调0/200/500/1000		可调0/200/500/1000			
		总分断时间(ms)		<150<400<1000<2000							
报警		■		■		■		■			
漏电保护(只报警不脱扣)											
灵敏度 $I_{\Delta n}$ (A)		可调0.1-0.3-0.5-1		可调0.1-0.3-0.5-1		可调0.1-0.2-0.5-1		可调0.1-0.2-0.5-1			
延时时间 延时设定(ms)		可调0/200/500/1000									
安装与联接											
固定/板前联接		■		■		■		■			
监测与指示辅助装置											
辅助开关(FZ/BJ)		■		■		■		■			
控制辅助装置											
辅助脱扣元件(FL/QY)		■		■		■		■			
安装和联接附件											
锁定装置		■		■		■		■			
终端扩展器		■		■		■		■			
相间隔板		■		■		■		■			
端子罩盖		■		■		■		■			
尺寸和重量											
尺寸 W x H x D (mm)		3P/4P		105×165×68/140×165×68		140×257×103/185×257×103					
重量(kg)		3P/4P		1.8/2.35		6.3/8.2		6.8/8.85			



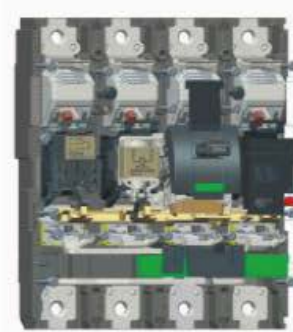
SJKM8L -250N 3P



SJKM8L -250N 3P



SJKM8L -250N 4P



SJKM8L -250N 4P



SJKM8-100N 3P



SJKM8 E-250N 3P



SJKM8-400N 3P



SJKM8-630N 3P

● SJKM8-100~630的电动机保护断路器的功能：

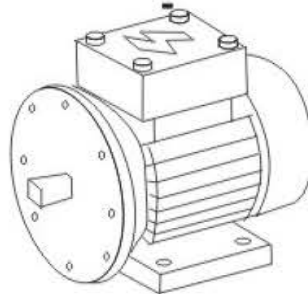
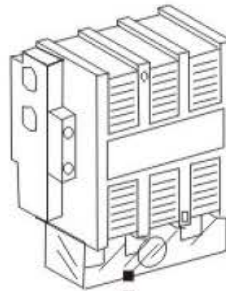
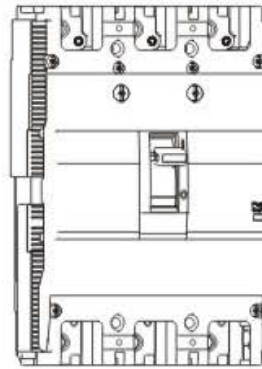
- 提供短路保护
- 隔离功能符合 IEC 947-2标准

电动机过负荷保护应包括电动机及其控制设备：

- 断路器
- 独立的TE热继电器

控制设备可能是直接起动器(可逆或不可逆)或为星-三角起动器，组合方式应符合IEC 947-4标准。

- 与100A断路器配合的热继电器需符合GB 14048.4.10A等级



● 电动机保护断路器
功能与特性

SJKM8系列断路器		SJKM8-100	SJKM8-160/250	SJKM8-160/250	SJKM8-400	SJKM8-630		
极数		3	3	3	3	3		
电气性能符合IEC 60947-2和EN60947-2标准								
额定电流 (A) I_n	65°C	100	160	250	400	630		
额定绝缘电压 (V) U_i		690	690	690	690	690		
额定冲击耐受电压 (kV) U_{imp}		6	6	6	6	6		
额定工作电压 (V) U_e	AC50/60Hz	500	500	500	440	440		
断路器类型		H	H	H	N	H	N	
极限分断能力 (kA rms) I_{cu}	AC50/60Hz	220/240V	65	85	85	85	100	85
		380/400V	35	36	36	36	50	36
		415V	30	36	36	36	50	36
		440V	20	25	25	36	50	36
		500V	10	10	10	20	36	20
使用分断能力 (kA rms) I_{cs}	AC50/60Hz	220/240V	33	43	43	40	50	40
		380/400V	17	18	18	18	25	18
		415V	7	18	18	18	25	18
		440V	5	13	13	18	25	18
		500V	3	5	5	10	10	10
隔离功能		■	■	■	■	■		
应用类别		A	A	A	A	A		
最大期望维护值 (C-O 周期)	机械	8500	10000	10000	6000	6000		
	电气 440V I_n	4000	5000	5000	1000	1000		
保护								
过负荷和短路保护	额定值 (A)	—	—	—	—	—		
短路保护 (需加独立热继电器)	额定值 (A)	15...100	100,125,160,175,200,225,250		320	500		
安装和联接								
固定/板前联接		■	■	■	■	■		
固定/板后联接		—	■	■	■	■		
显示辅助装置								
辅助开关		■	■	■	■	■		
电子脱扣器		—	—	—	—	—		
控制辅助装置								
旋转手柄 (直接, 延伸)		■	■	■	■	■		
闭锁系统		■	■	■	■	■		
安装和联接附件								
锁定装置		■	■	■	■	■		
终端扩展器		■	■	■	■	■		
相间隔板		■	■	■	■	■		
端子罩盖		■	■	■	■	■		
尺寸和重量								
尺寸 (mm) W×H×D		75×130×60	105×165×60	105×165×68	140×257×103			
重量 (Kg)		0.78	1.3	1.6	6.05			



SJKM8-100N 3P



SJKM8 E-160N 3P



SJKM8 E-160N 3P



SJKM8 E-250N 3P



SJKM8-630N 3P



SJKM8-100
辅助开关(FZ)

SJKM8-100~630辅助开关(FZ)

辅助开关可以远距离显示断路器的状态，因此可以用于显示，电气联锁，继电器控制等。

● 功能

- FZ(辅助开关): 指示断路器触点的位置;
- BJ(脱扣报警指示): 显示断路器的脱扣状态，即过负荷，短路，欠压脱扣的操作或按动按钮脱扣。当断路器得到复位信号时接点复位。

多功能辅助开关(仅对100~250A)

1.FZ/BJ(辅助+报警): 显示断路器触点位置及断路器脱扣状态



SJKM8(E)-160/250
辅助开关(FZ)

电气特性	In: 100A		In: 160~250A		In: 400~630A		
额定热电流(A)	5		5		5		
最小负载	10mA, 24V		10mA, 24V		10mA, 24V		
使用类别(IEC 60947-5-1)	AC12	AC15	AC12	AC15	AC12	AC15	
工作电流(A)	110V	5	3	5	3	5	3
	220V~240V	3	2	3	2	3	2
	24V	5	5	5	5	5	5
	48V	5	5	5	5	5	5

- 注: 1. SJKM8-100~250A的三种辅助开关(FZ,BJ,FZ/BJ)可任意选择两个安装。
2. SJKM8-400~630A的辅助报警开关的功能(FZ或BJ)取决于安装位置，同时提供双辅报警开关(2FZ或2BJ)。

● 标准

辅助开关执行IEC 60947-5标准。

● 安装和联接

该辅助开关卡在断路器的前面板的后部:

联接到集中端子块用的导线截面最大达:

1.5mm²(SJK9M-160~630A)

1.0mm²(SJK9M-100)



SJKM8-400/630
辅助开关(FZ)



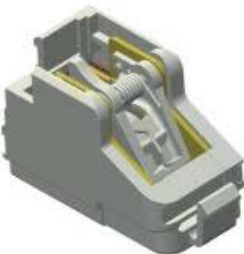
SJKM8-100
分励脱扣器(FL)



SJKM8(E)-160/250
分励脱扣器(FL)



SJKM8-400/630
分励脱扣器(FL)



SJKM8-100
欠压脱扣器(QY)

SJKM8-100~630电压脱扣线圈

电压脱扣线圈可以通过控制信号使断路器脱扣。

● 分励线圈(FL)

当控制电压超过 $0.7XU_n$ 时，断路器脱扣；
控制信号可以是脉冲型($\geq 20ms$)或持久型。

● 欠压脱扣(QY)

当控制电压在下降到脱扣器电压整定值以下时，断路器脱扣；
脱扣电压整定值范围为 $0.35-0.7$ 倍的额定电压；
当电压超过 0.85 倍的额定电压时，UVR线圈复位断路器通过UVR释放脱扣，符合IEC 60947-2的要求。

● 操作

当通过一个脱扣线圈(QY或FL)使断路器脱扣时，应在故障排除及时复位。
QY或FL脱扣比手动闭合优先，由于脱扣的顺序存在，不可能通过其它方式断开，即使是暂时的。

● 安装和联接

前盖后面装有脱扣线圈空位；其欠压脱扣线圈装于断路器右侧。
联接到集中端子块用的导线截面最大达： $1.5mm^2$ (SJK9M(E)-160-630)；
 $1.0mm^2$ (SJK9M-100)

● 电气特性

			AC				DC			
			100A	160-250A	400A	630A	100A	160-250A	400A	630A
能耗	FL	吸合	<160VA	<30VA	<10VA	<10VA	<100W	<35W	<35W	<35W
	QY	保持	<5VA	<5VA	<5VA	<5VA	-	<10W	<10W	<10W
响应时间 (ms)	FL		<50	<50	<50	<50	<50	<50	<50	<50
	QY		<50	<50	-	-	<100	<50	<100	<100



SJKM8 E-160/250
欠压脱扣器(QY)



SJKM8-400/630
欠压脱扣器(QY)



SJKM8 E-250N 3P 插入式



SJKM8 -630N 4P 插入式



插入式底座



端子罩盖

插入式断路器 SJKM8 -100~630

● 插入式装置的作用

拔出和/或快速更换断路器用；
容易更换设备以满足今后需要；

● 防止直接接触

断路器插入=IP4；
断路器移出=IP2；
断路器移出，底座配屏蔽=IP4。

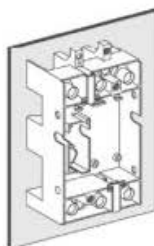
● 插入式断路器组成部件

SJKM8系列断路器；
断路器电源联接器；
插入式底座，适用面板或导轨安装；
底板安装时，前接线使用绝缘隔板；
400~630A提供（标准配置）安全脱扣机构安装在断路器上，断路器处于合闸状态时，抽出或插入会使断路器自动脱扣；
必须装端子护套。

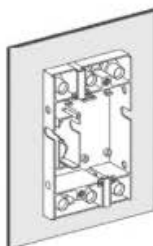
● 联接

插入式底座上配有端子，由联接方式来决定端子位置；
端子可由扩展器替代；
端子安装于后底板，用于后联接，这些端子必须用长绝缘端子，应配有裸电缆联接器。

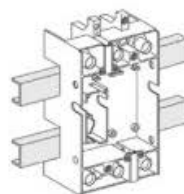
● 安装方式



底板安装



穿板安装



导轨安装。

● 附件(端子罩盖)

防止直接接触；
增加相间绝缘性能。

SJKM8-100~630旋转手柄(SC)



直接旋转手柄(SC)

- 旋转手柄的类型

直接旋转手柄
延伸旋转手柄

- 直接旋转手柄

防护等级IP40, IK07, IP54

操作

功能:

隔离功能: 断开(O), 接通(I)和脱扣3个位置及指示

脱扣按钮: 断路器在OFF位置可以挂1-3个挂锁, 直径5-8MM(用户自备)

安装

取下断路器前盖用手柄替换。



延伸旋转手柄(JSC)
100~250A

- 延伸旋转手柄

安装在开关柜上的断路器可以通过正面的旋转手柄来操作:

防护等级: IP55, IK08, IP54。

操作

功能:

隔离功能: 断开(O), 接通(I)和脱扣3个位置及指示:

当门打开时, 可对脱扣器整定:

门打开时, 断路器不能合闸:

断路器在OFF位置可以挂1-3个挂锁, 直径5-8mm(用户自备), 锁定后可以防止开关柜门打开。

延伸旋转手柄组成

取下断路器前盖可用延伸手柄替换:

门上的手柄和铭牌总是安装在相同的位置上, 与断路器水平或垂直安装无关;

延伸手柄的轴是可以调节的, 依据断路器背部至门的间距而定的:

SJKM8-100: 145~530mm;

SJKM8 E-160/250: 145~422mm;

SJKM8-160/250: 145~422mm;

SJKM8-400/630: 210~625mm。



延伸旋转手柄(JSC)
400~630A

● 其他附件



SJKM8-100 锁定设备(S)



SJKM8 (E)-160/250 锁定设备(S)



SJKM8-400/630 锁定设备(S)



端子扩展器(KZQ)

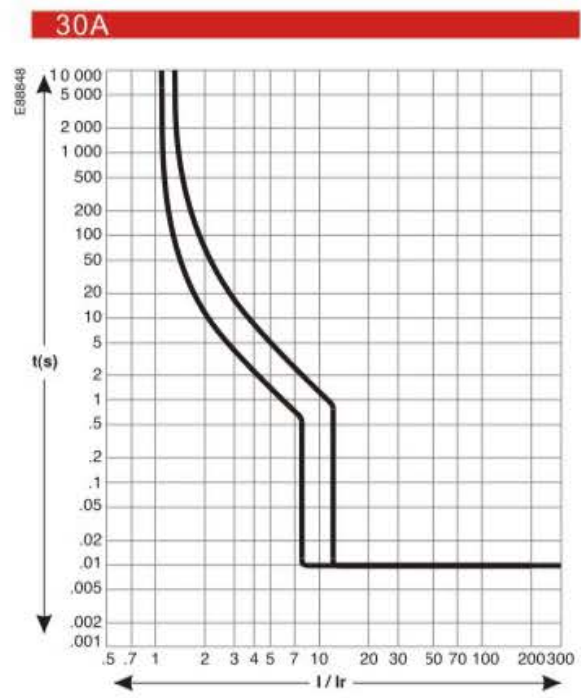
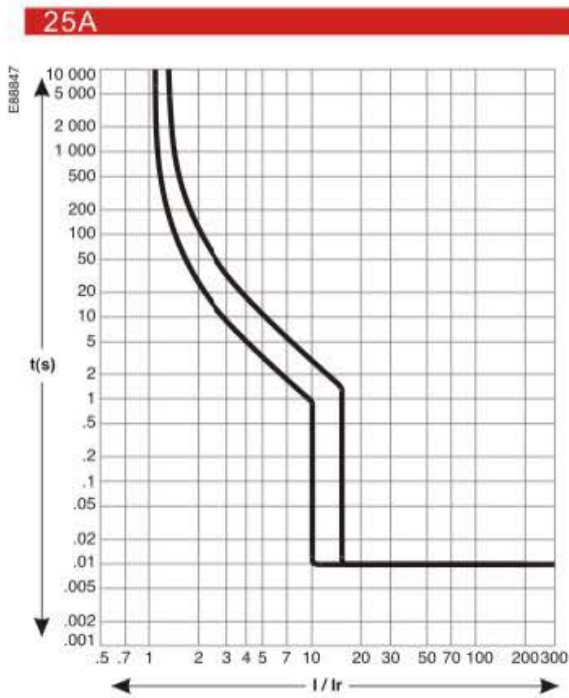
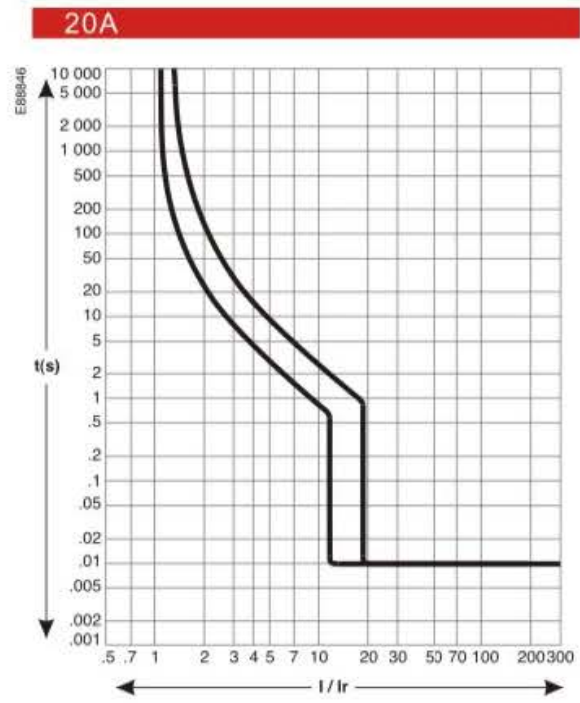
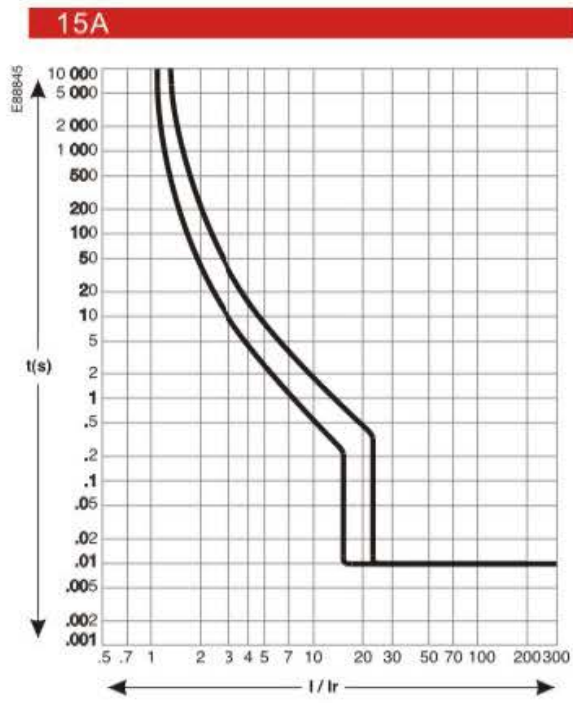


直端子扩展器(KZQ)



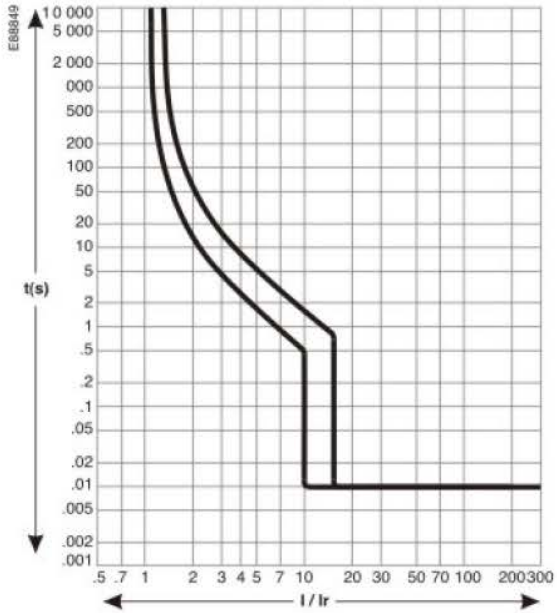
相间隔板

SJKM8-100配电保护系统脱扣曲线

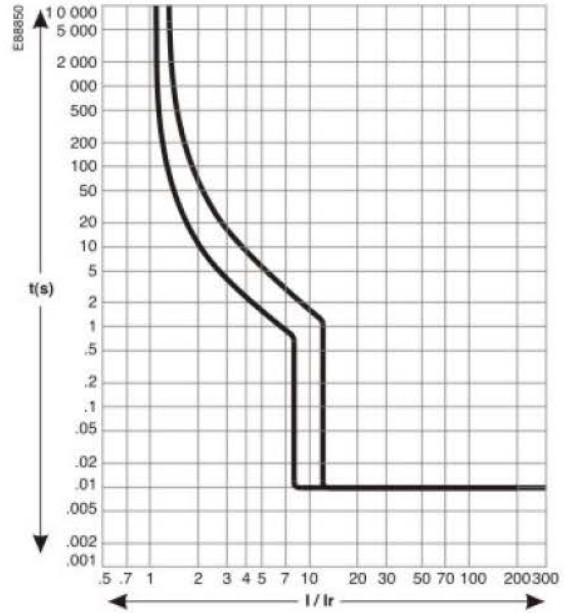


SJKM8-100配电保护系统脱扣曲线

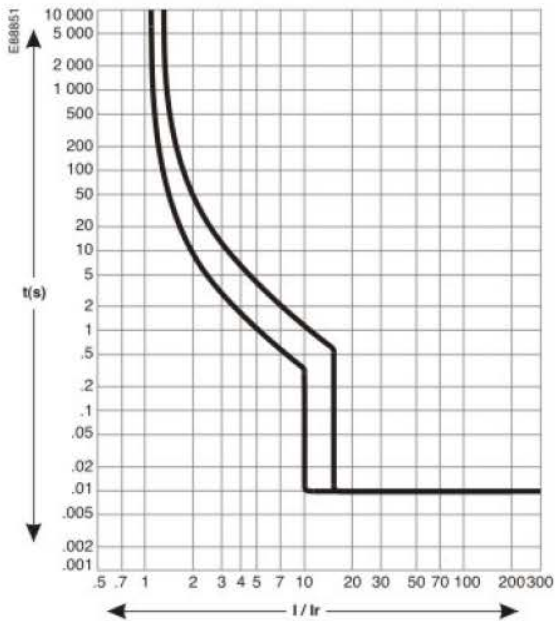
40A



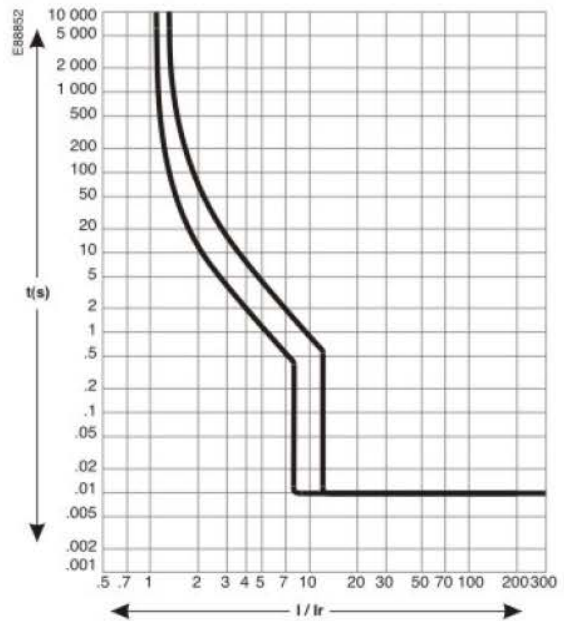
50A



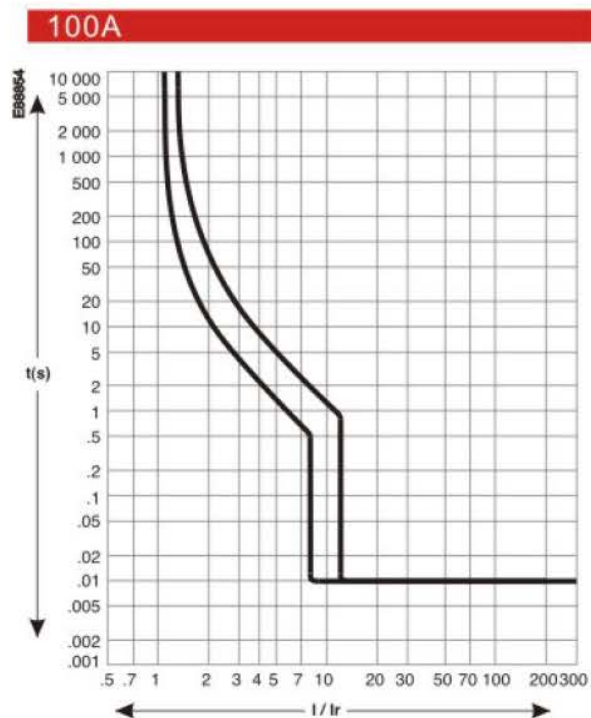
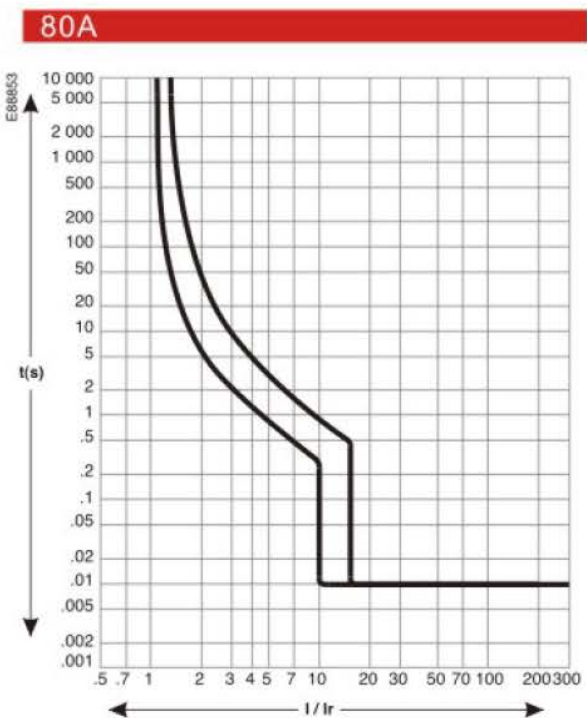
60A



75A

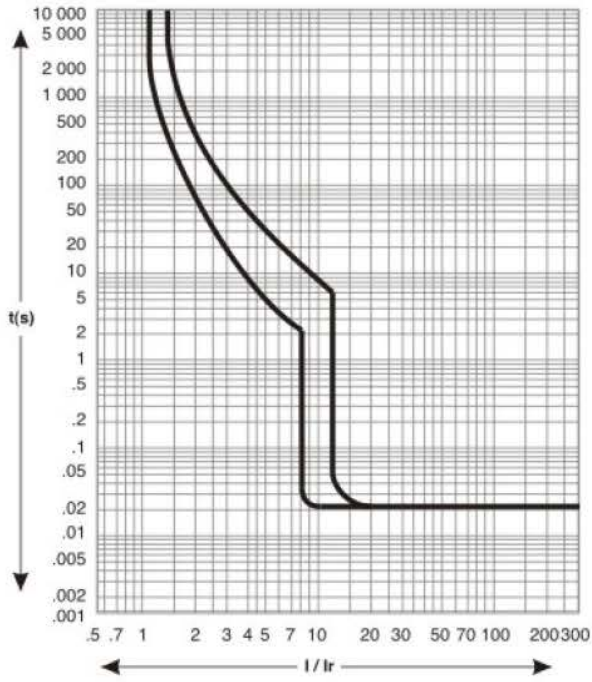


SJKM8-100配电保护系统脱扣曲线

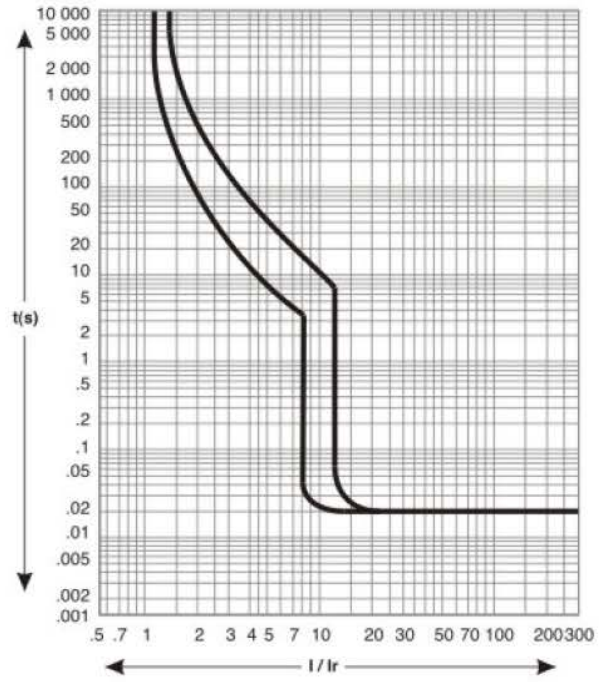


SJKM8 -160~250配电保护系统脱扣曲线

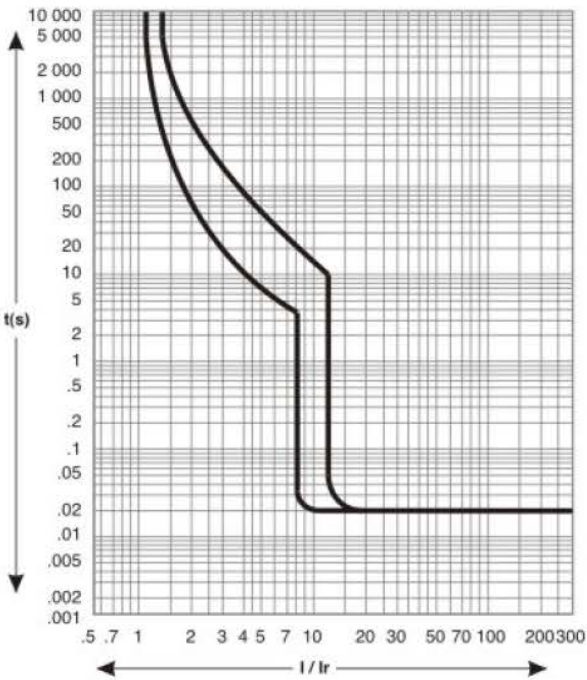
100~125A



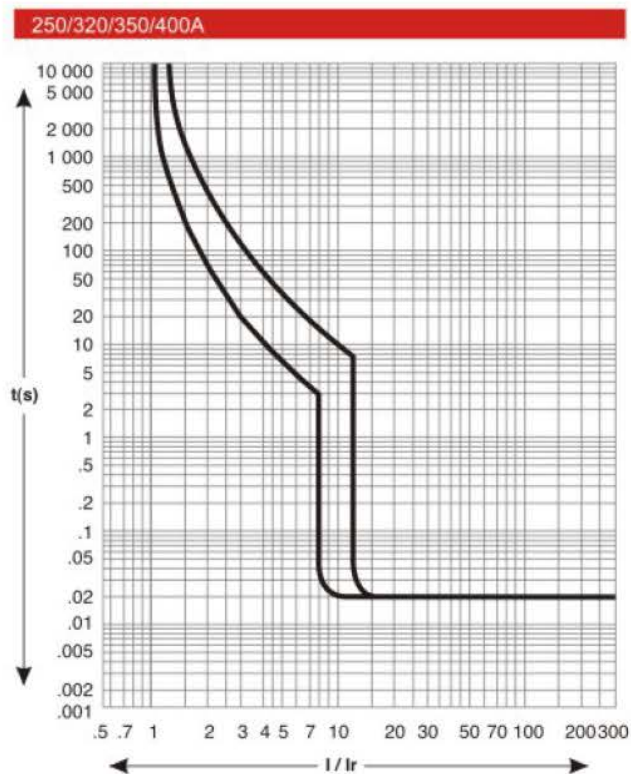
160~175~200A



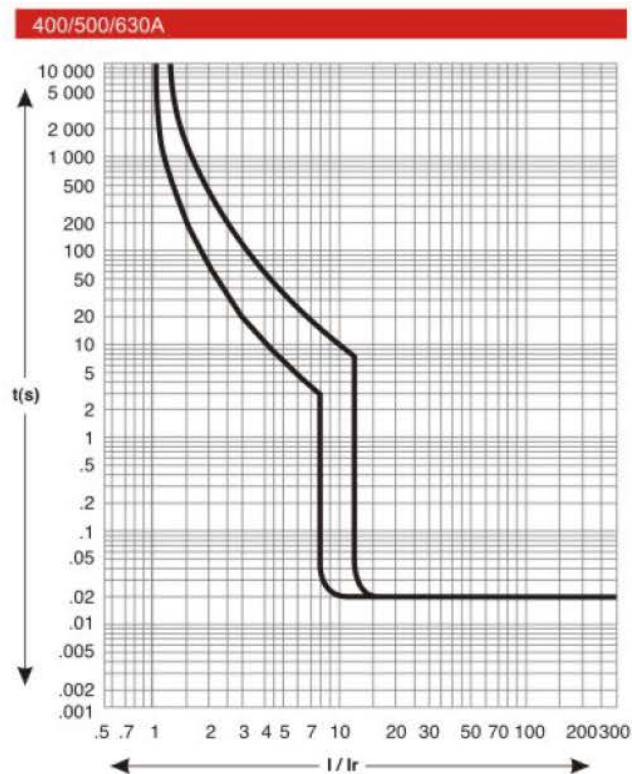
225~250A



SJKM8-400配电保护系统脱扣曲线

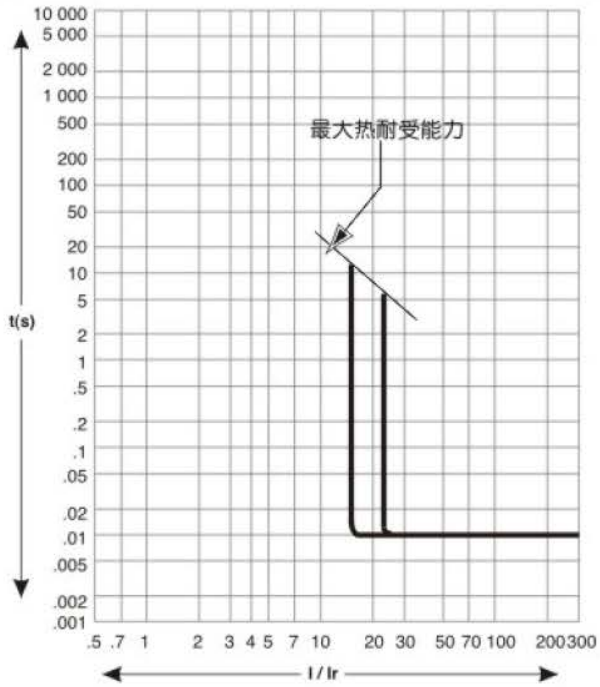


SJKM8-630配电保护系统脱扣曲线

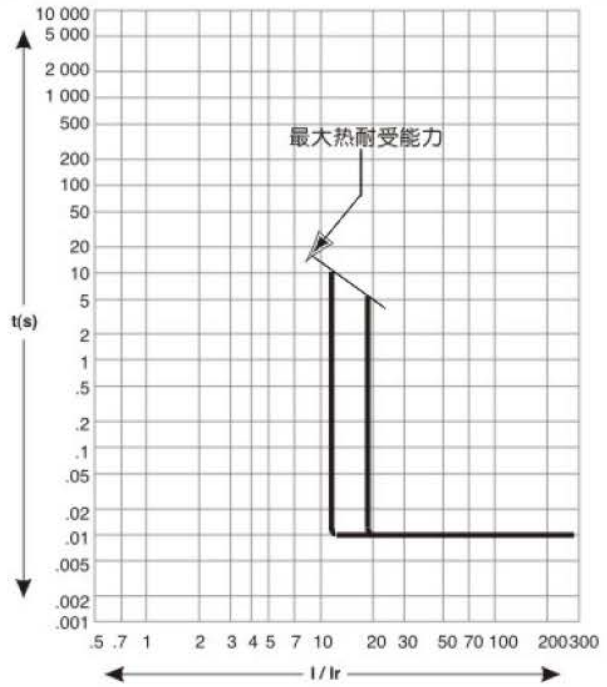


SJKM8-100~250电动机保护脱扣曲线

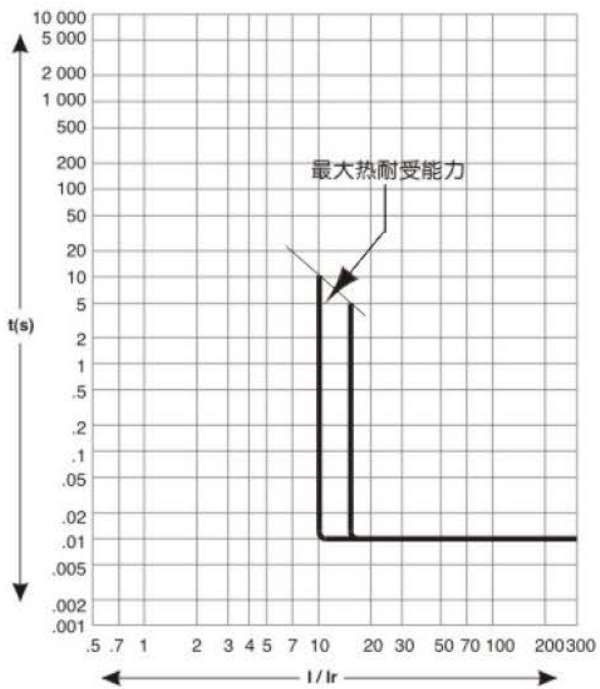
15A



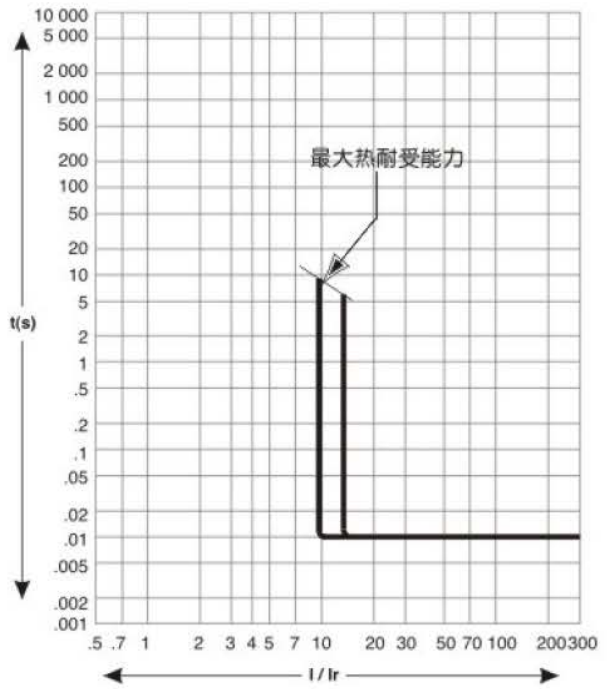
20A



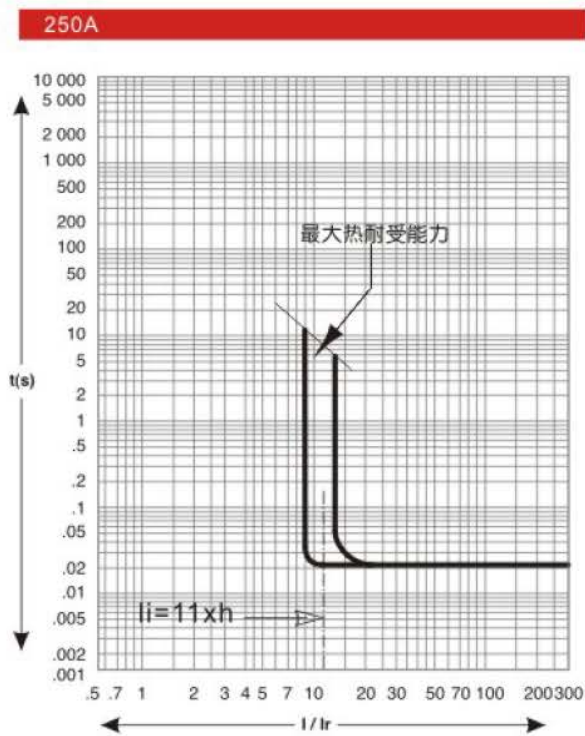
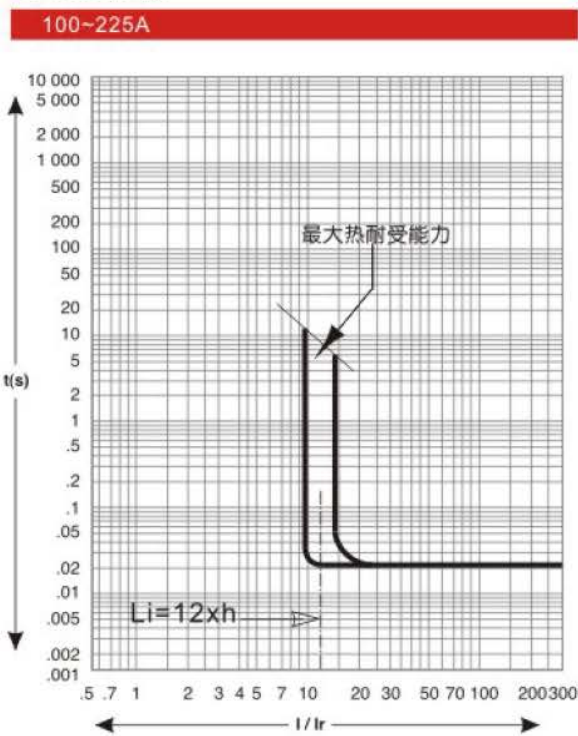
25A



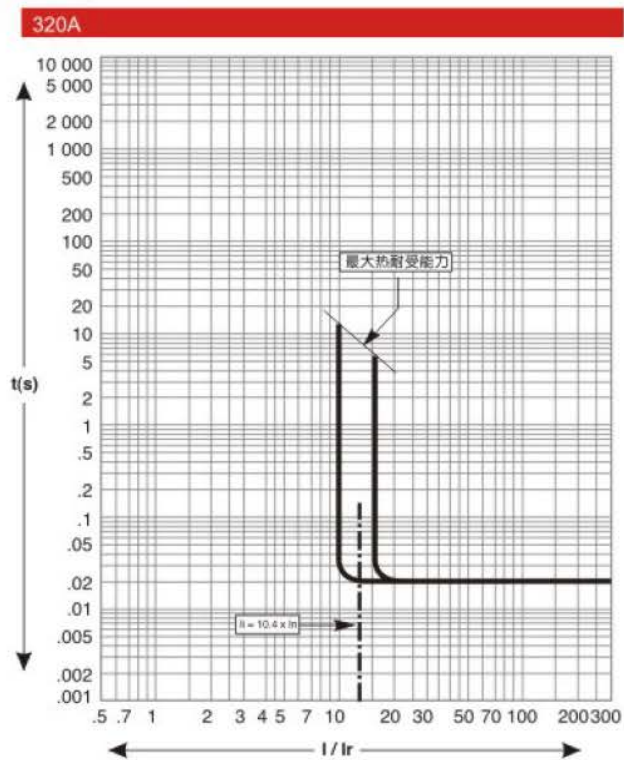
30A~100A



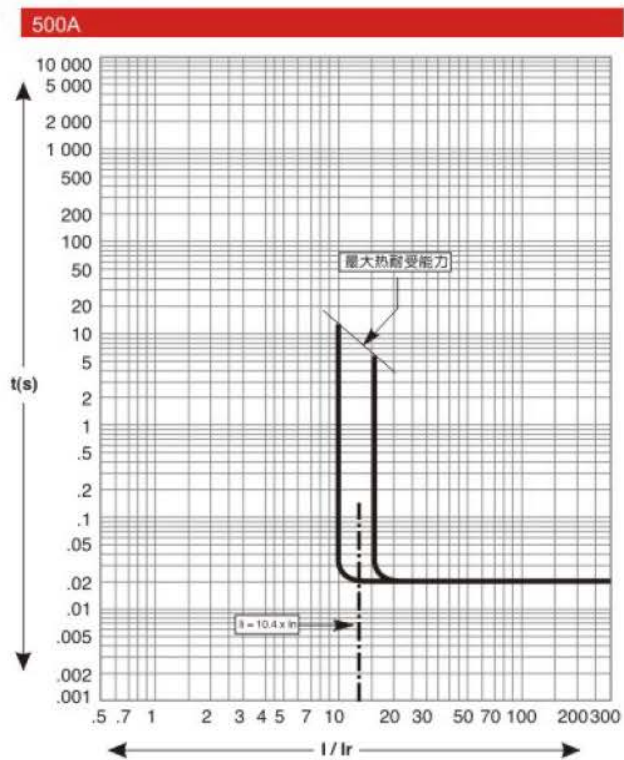
SJKM8-160~250电动机保护脱扣曲线
电磁脱扣器



SJKM8-400电动机保护脱扣曲线
电磁脱扣器



SJKM8-630电动机保护脱扣曲线
电磁脱扣器



环境温度为 65°C 时，断路器可正常操作。

温度对脱扣器的影响

SJKM8 -100 ~630

额定电流 (A)	环境温度						
	40°C	45°C	50°C	55°C	60°C	65°C	70°C
15	15.7	15.3	15	14.7	14.6	14.2	13.8
20	20.4	20.2	20	19.9	19.2	18.9	16.5
25	25.7	25.3	25	24.7	24.5	24.3	24.0
30	31.4	30.7	30	29.4	29.1	28.5	28.0
40	40.9	40.4	40	39.5	38.0	37.6	37.1
50	52.1	51.0	50	49.3	48.1	47.3	46.6
60	61.8	60.9	60	59.0	57.5	56.6	55.7
75	76.8	75.9	75	73.5	70.4	69.8	69.1
80	82.2	81.1	80	78.5	77.3	75.7	76.1
100 ⁽¹⁾	103	101	100	99.2	94.2	93.5	92.7
100 ⁽²⁾	106.8	103.5	100	96.4	92.7	88.8	84.7
125	134.9	130	125	119.8	114.3	108.5	102.5
160	170.9	165.5	160	154.3	148.3	142.1	135.6
175	175	168	161	154	146	138	126
200	215	207.6	200	192	183.8	175.1	165.9
225	243.5	234.5	225	215.1	204.8	193.9	182.3
250 ⁽³⁾	270.6	260.5	250	239	227.5	215.4	202.6
250 ⁽⁴⁾	268	260	250	240	228	218	208
320	342	333	320	307	291	278	266
350	375	364	350	336	319	305	291
400 ⁽⁵⁾	428	416	400	384	364	348	332
400 ⁽⁶⁾	400	390.5	381	371.4	361.9	349.2	339.7
500	500	488.1	476.2	464.3	452.4	436.5	424.6
630	630	615	600	585	570	550	535

SJKM8 L-160 ~630

额定电流 (A)	环境温度						
	40°C	45°C	50°C	55°C	60°C	65°C	70°C
100	100	95	91	86	80	74	68
125	125	120	114	108	102	95	88
160	160	154	148	141	135	127	120
175	175	168	161	154	146	138	126
200	200	192	183	175	165	155	144
225	225	218	211	203	196	180	162
250 ⁽³⁾	250	240	230	220	209	198	180
250 ⁽⁴⁾	268	260	250	240	228	218	208
320	342	333	320	307	291	278	266
350	375	364	350	336	319	305	291
400 ⁽⁵⁾	428	416	400	384	364	348	332
400 ⁽⁶⁾	360	351	343	334	326	314	306
500	450	439	429	418	407	393	382
630	567	554	540	527	513	495	482

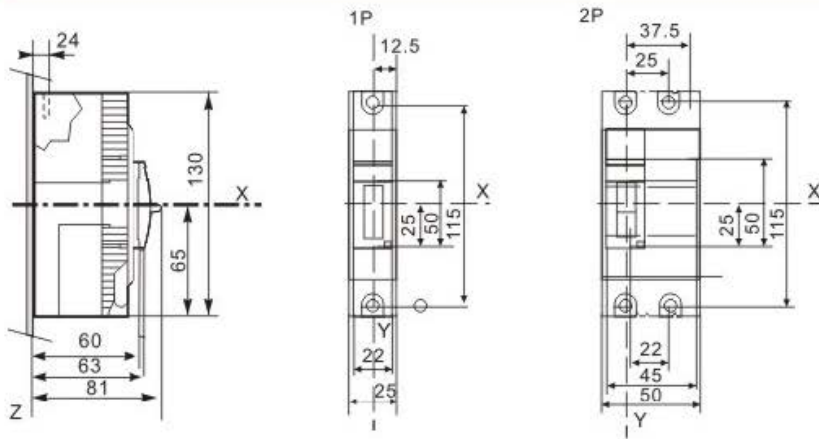
SJK9M-100 ~630 插入式 (相对于固定式的降容系数)

额定电流 (A)	环境温度						
	40°C	45°C	50°C	55°C	60°C	65°C	70°C
100~160	0.9						
200~250 ⁽³⁾	0.85						
250 ⁽⁴⁾ ~400 ⁽⁵⁾	1.00	0.98	0.95	0.95	0.95	0.95	0.94
400 ⁽⁶⁾ ~630	0.90	0.89	0.89	0.89	0.89	0.89	0.89

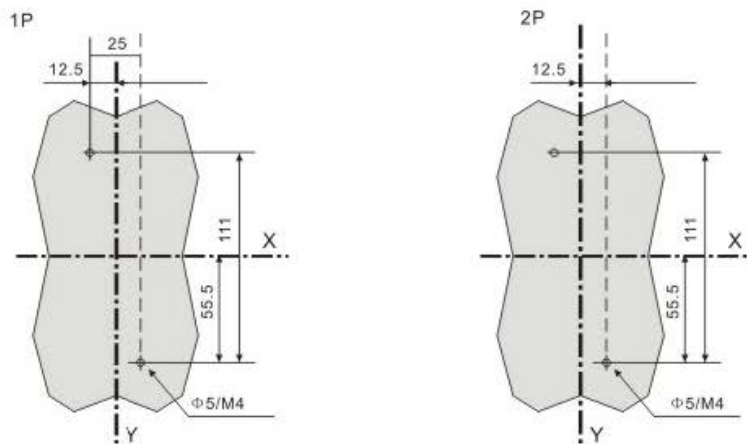
- (1) 用于 FNT9M-100。
- (2) 用于 FNT9M(E)-160。
- (3) 用于 FNT9M(E)-250。
- (4) 用于 FNT9M-400。
- (5) 用于 FNT9M-400。
- (6) 用于 FNT9M-630。

SJKM8-100 1P 2P 固定式配电和电动机保护

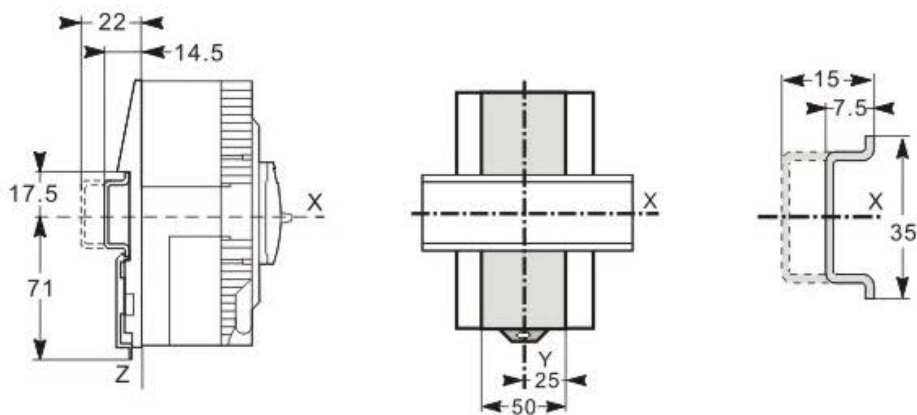
外形尺寸



底板安装

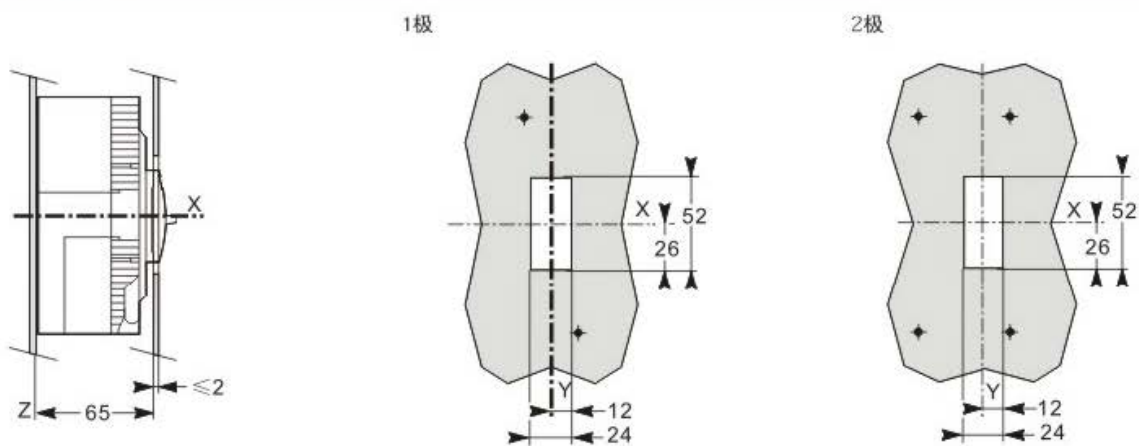


DIN导轨安装

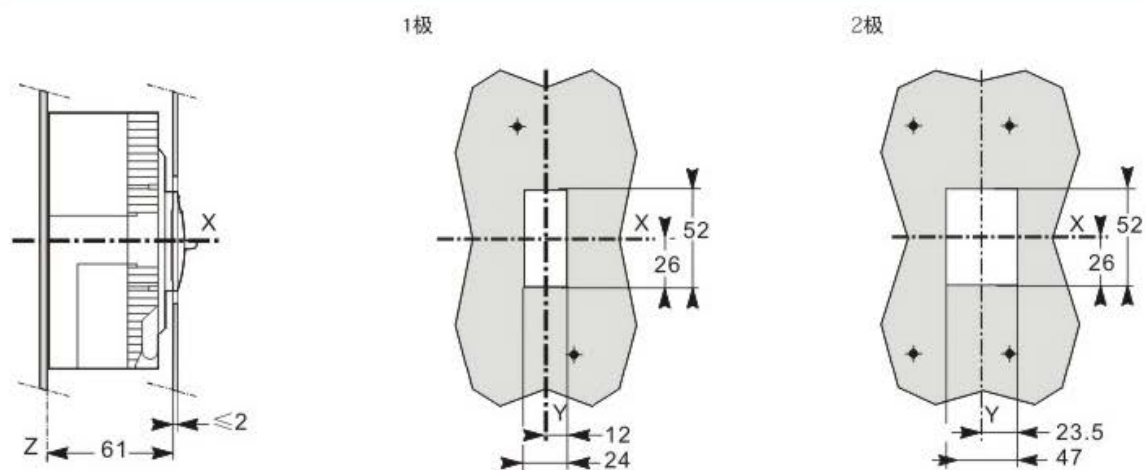


SJKM8 -100 1P 2P 固定式配电和电动机保护

屏前开孔(小)

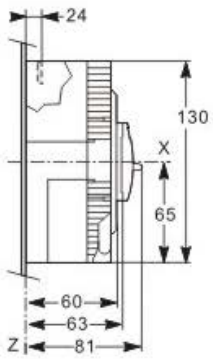


屏前开孔(大)

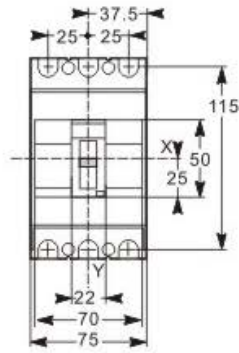


SJKM8-100固定式配电和电动机保护

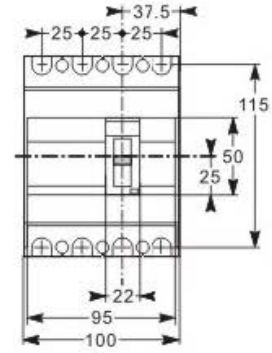
外形尺寸



3极

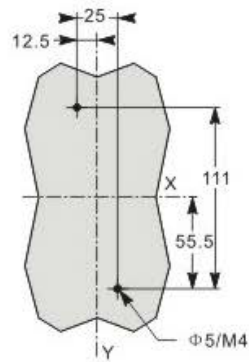


4极

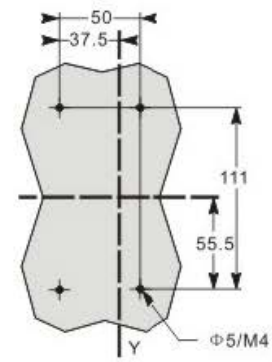


底板安装

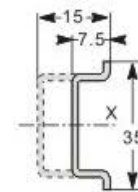
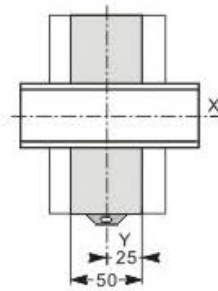
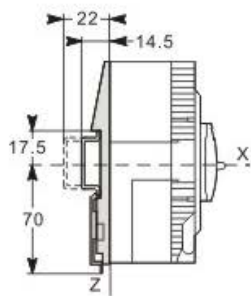
3极



4极

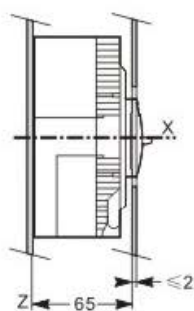


DIN导轨安装

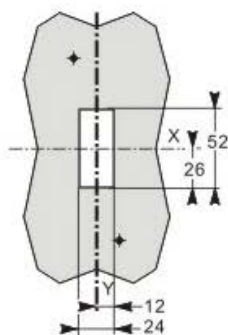


SJKM8-100固定式配电和电动机保护

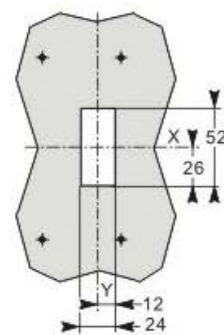
屏前开孔(小)



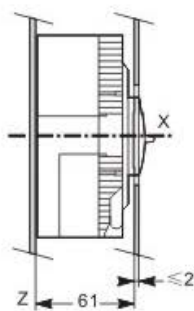
3极



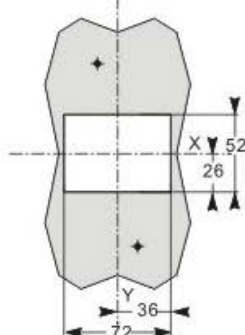
4极



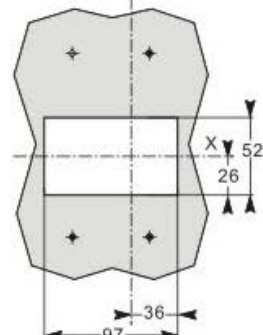
屏前开孔(大)



3极

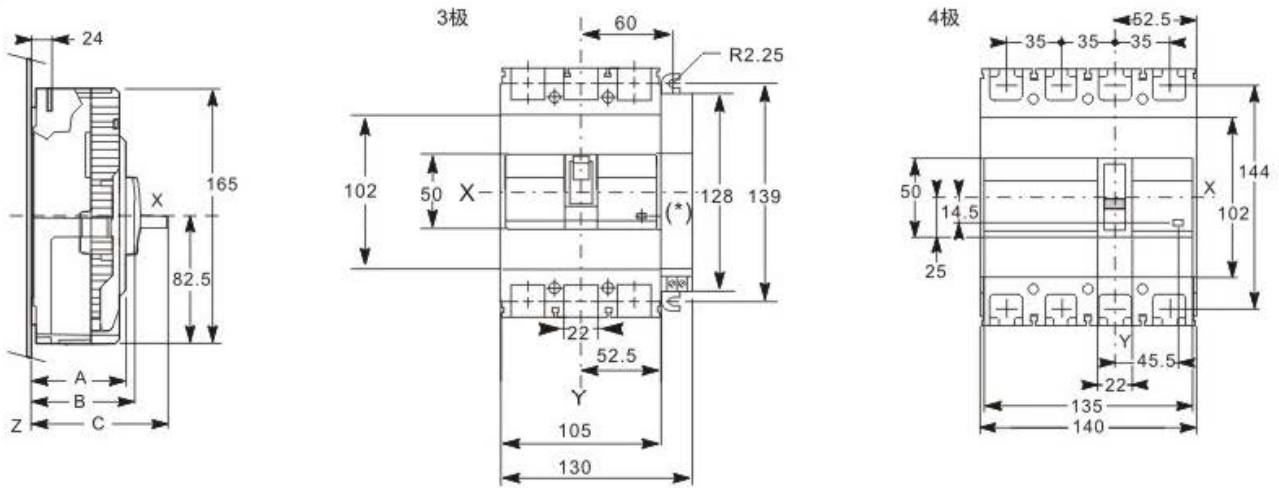


4极

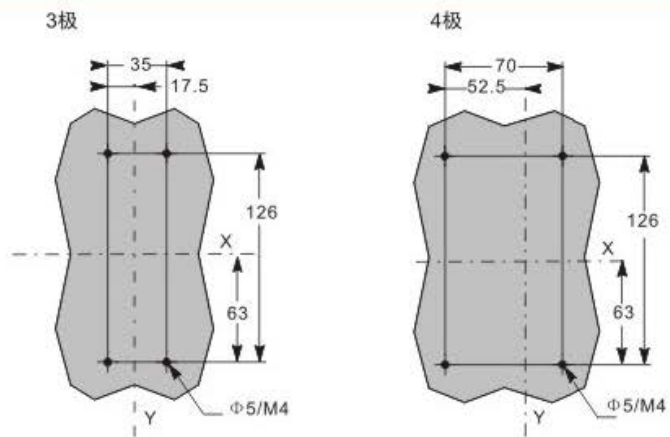


SJKM8|160/250固定式配电和电动机保护

尺寸

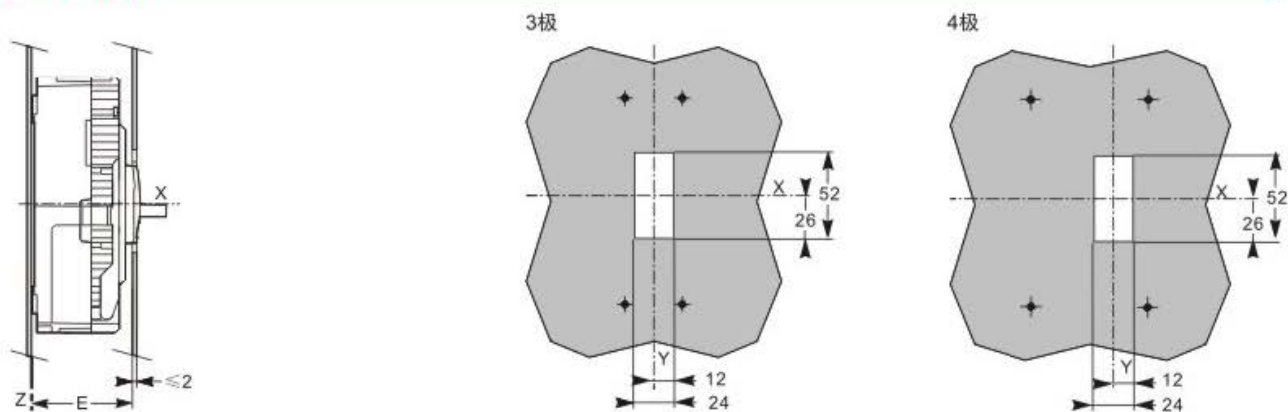


底板安装

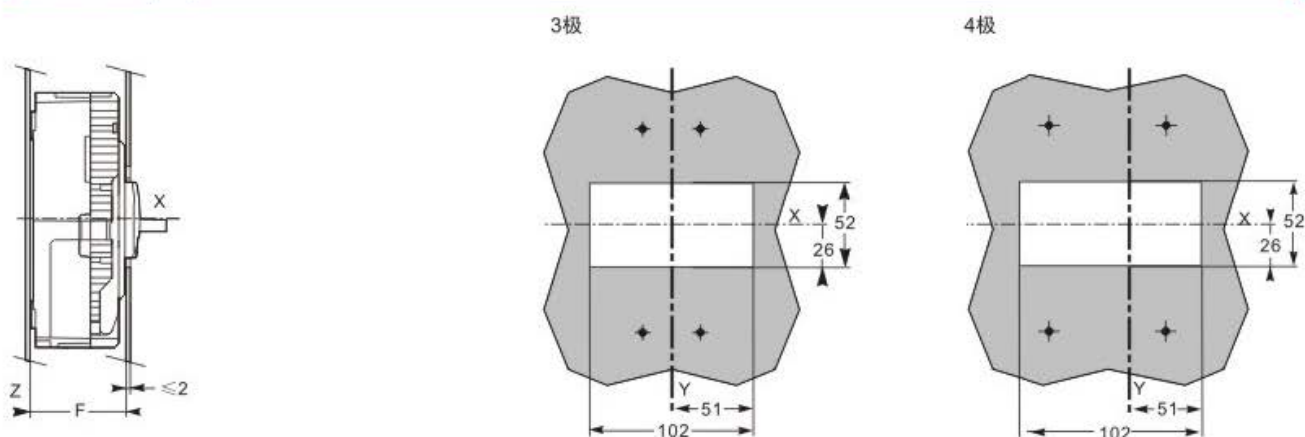


SJKM8 -160/250固定式配电和电动机保护

屏前开孔(小)



屏前开孔(大)

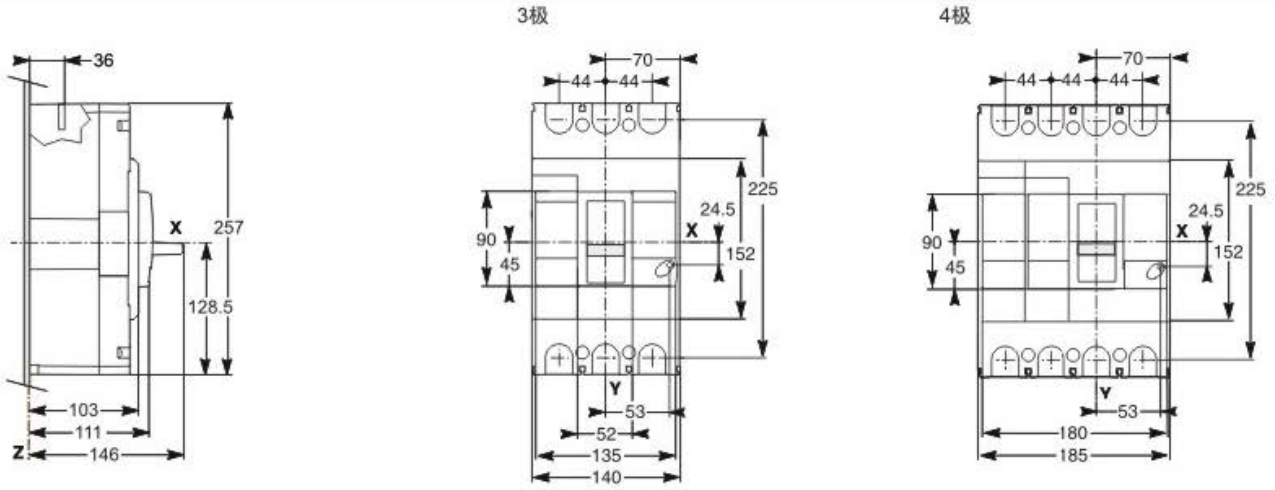


尺寸 (mm)

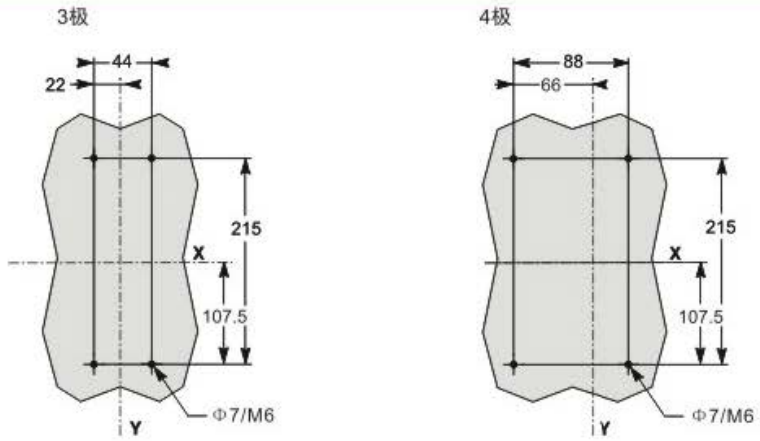
	A	B	C	D	E	F
SJKM8 E-160/250 3P	60	65	85.5	-	67	61
SJKM8 -160/250 3P,4P	68	73	95	-	75	69

SJKM8 -400/630固定式配电和电动机保护

尺寸

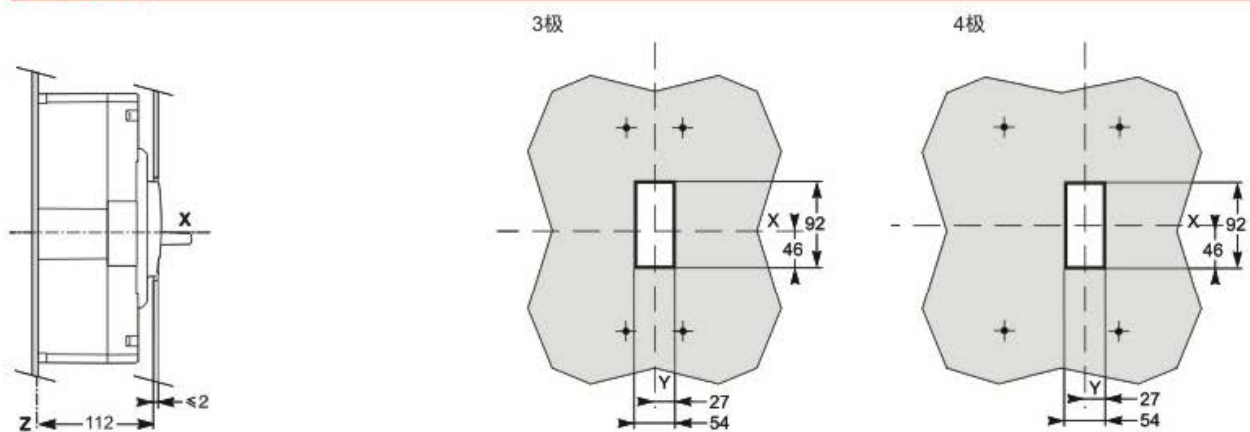


底板安装

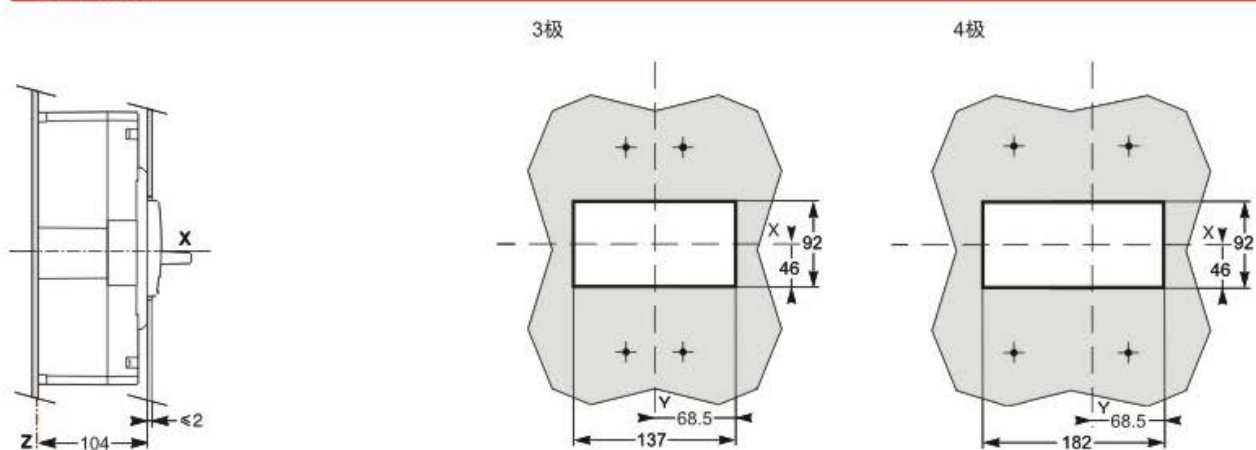


SJKM8-400/630固定式配电和电动机保护

屏前开孔(小)

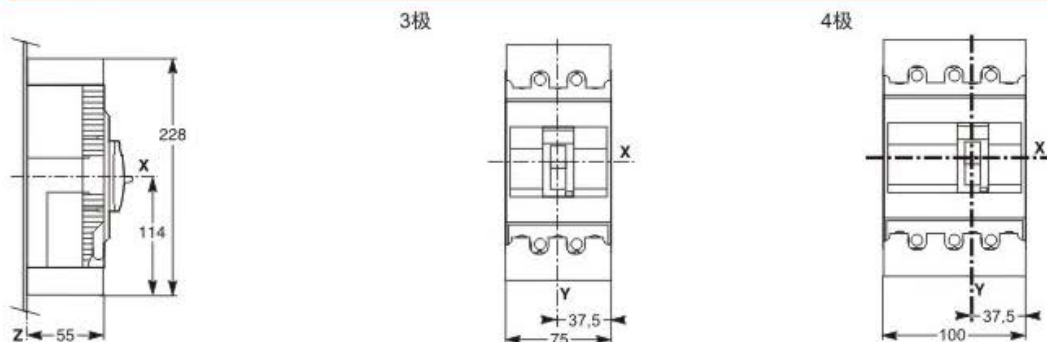


屏前开孔(大)

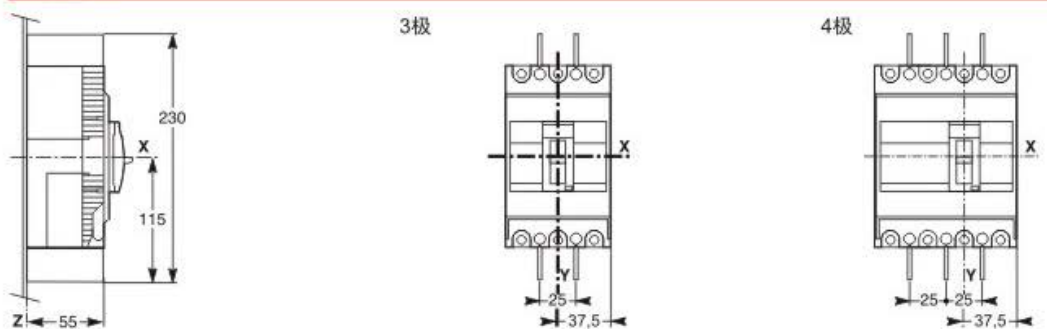


SJKM8-100附件

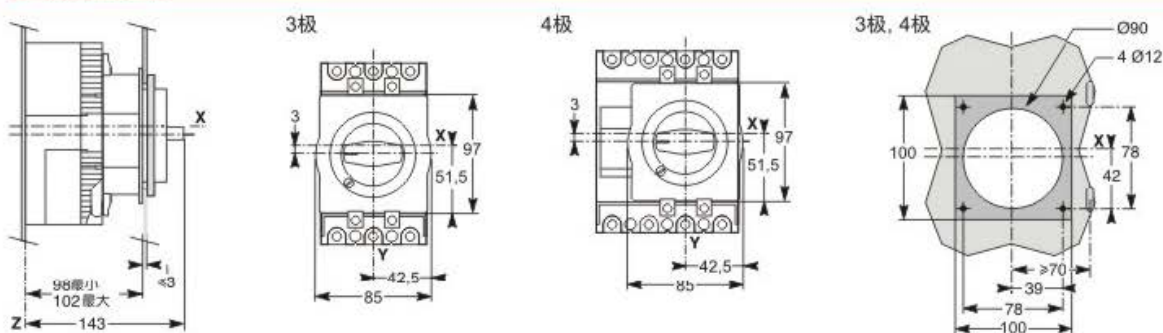
端子罩盖



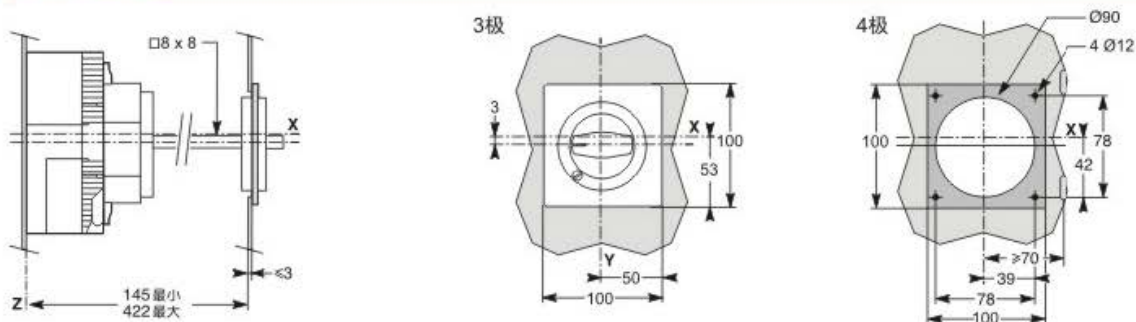
相间隔板



直接旋转手柄



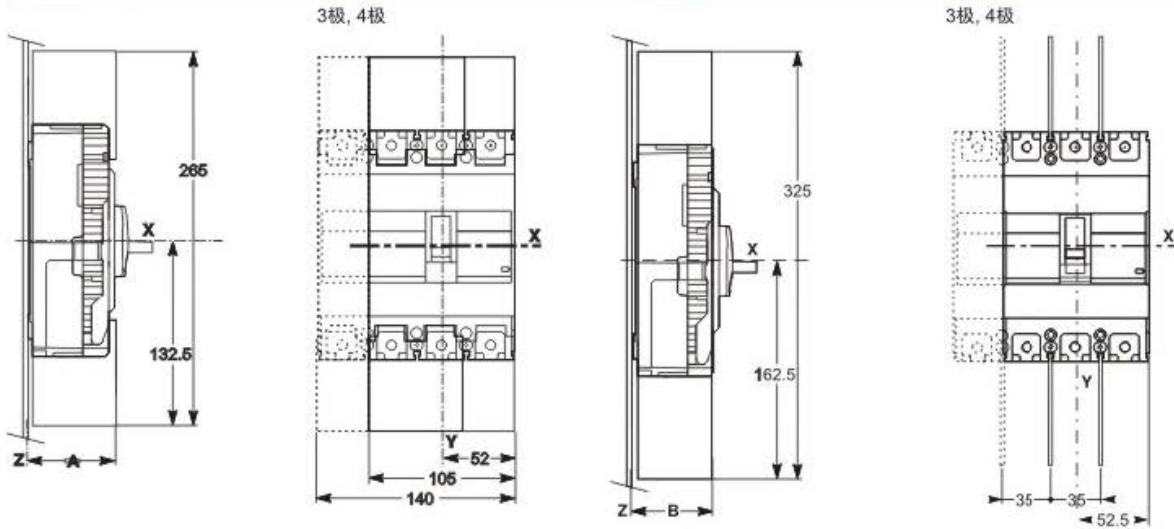
延伸旋转手柄



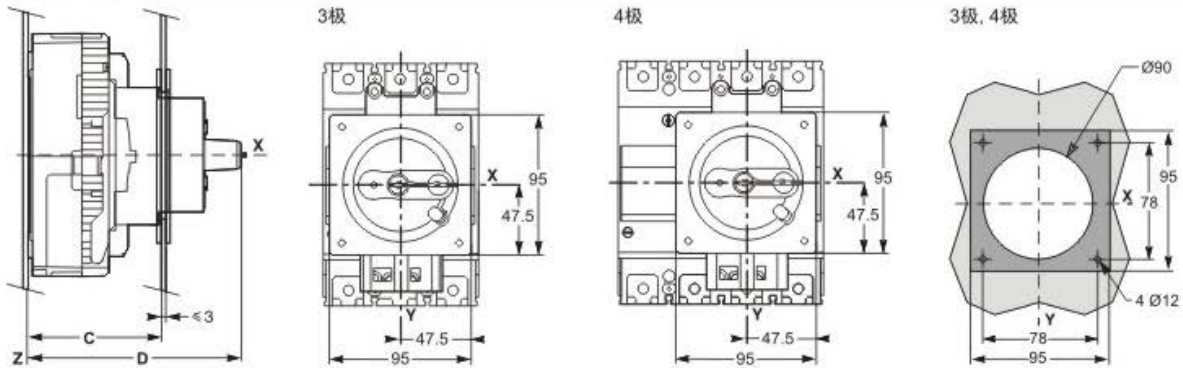
SJKM8-160/250 附件

端子罩盖

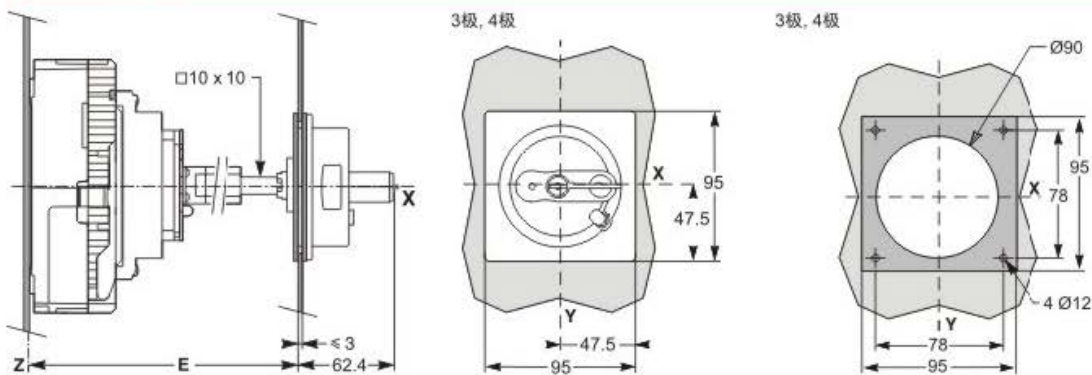
相间隔板



直接旋转手柄



延伸旋转手柄

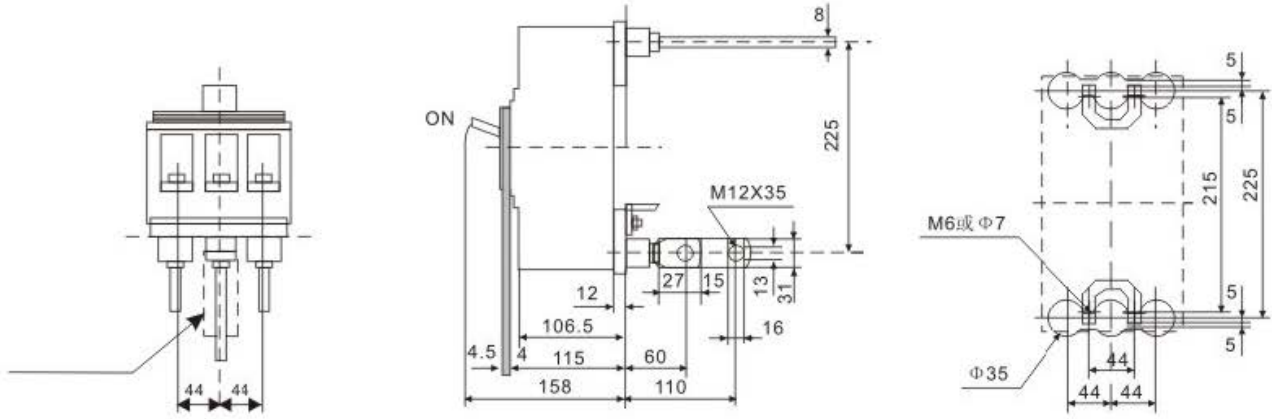


尺寸 (mm)					
	A	B	C	D	E
SJKM8E-160/250 3P	58.5	55	93 ~ 97	145	137 ~ 414
SJKM8-160/250 3P,4P	66.5	63	101 ~ 105	153	145 ~ 422

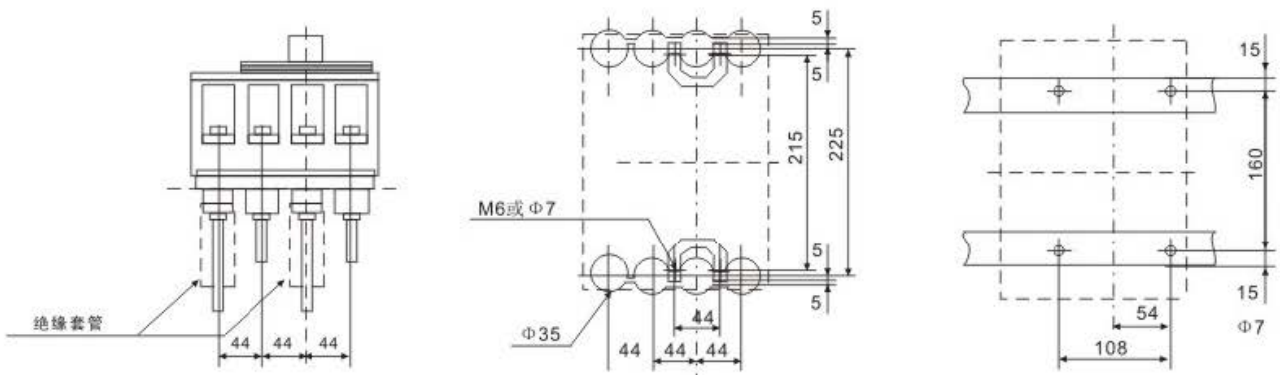
SJKM8-160/250 附件

后连接端子

3极



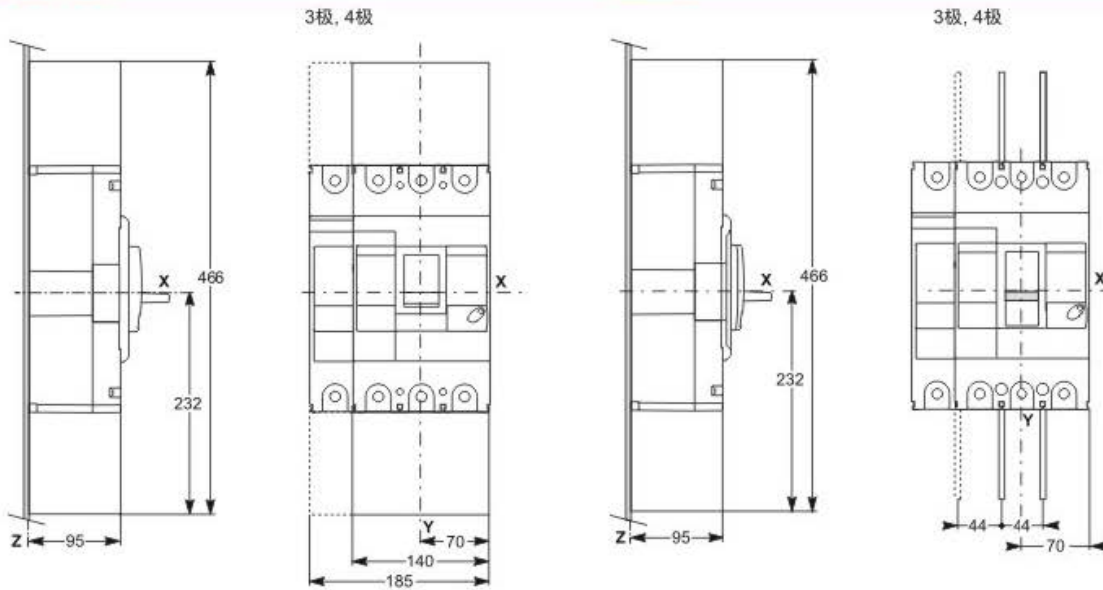
4极



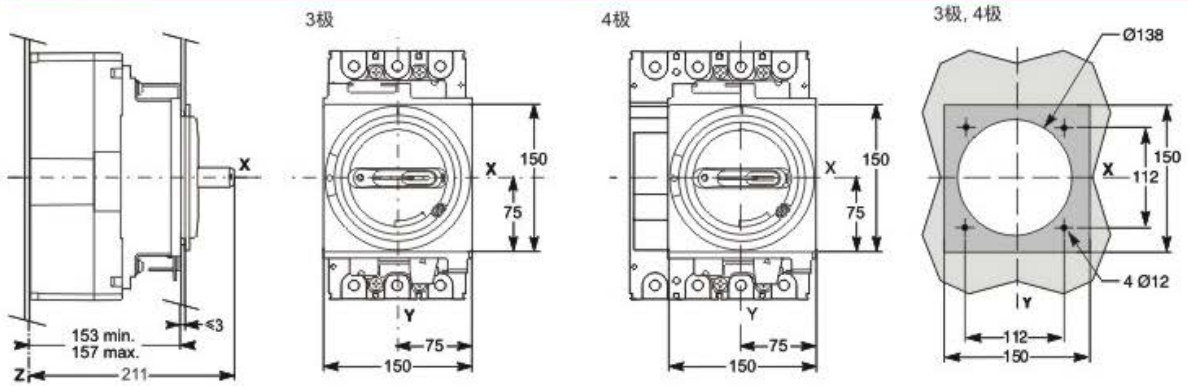
SJKM8 -400/630 附件

端子罩盖

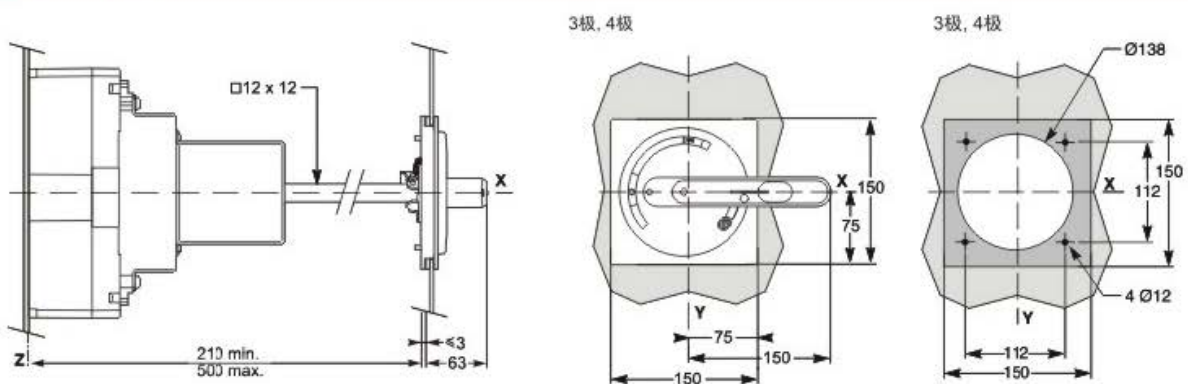
相间隔板



直接旋转手柄

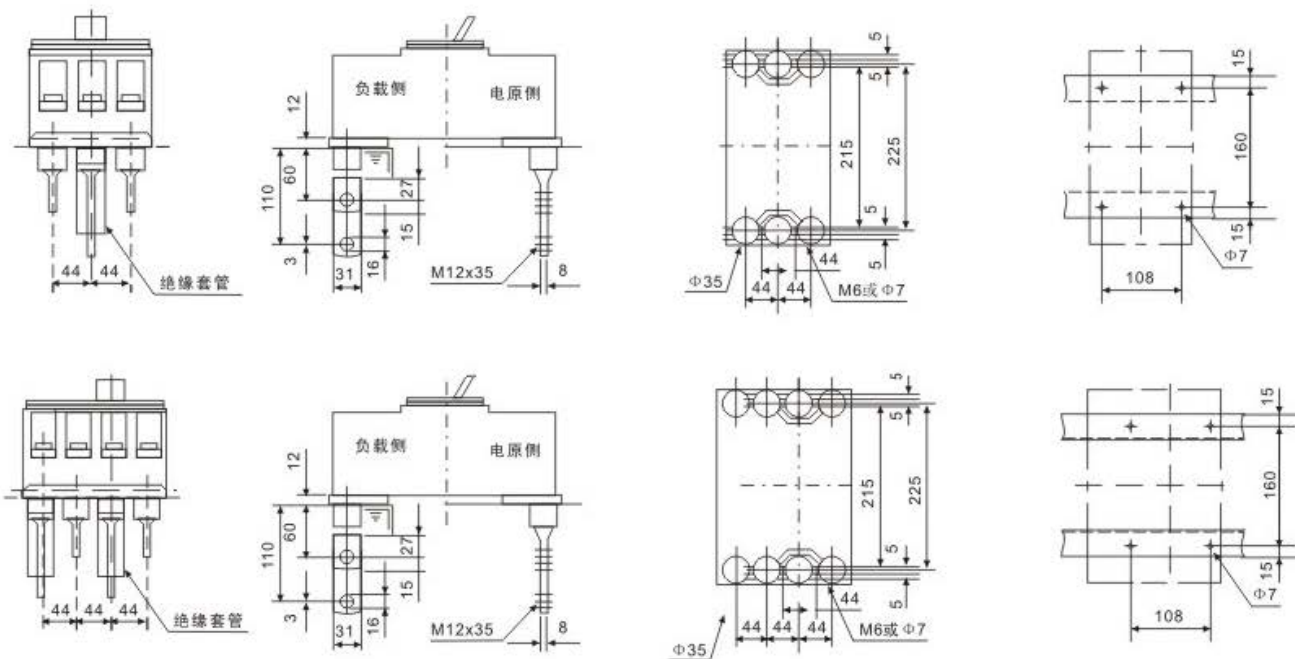


延伸旋转手柄



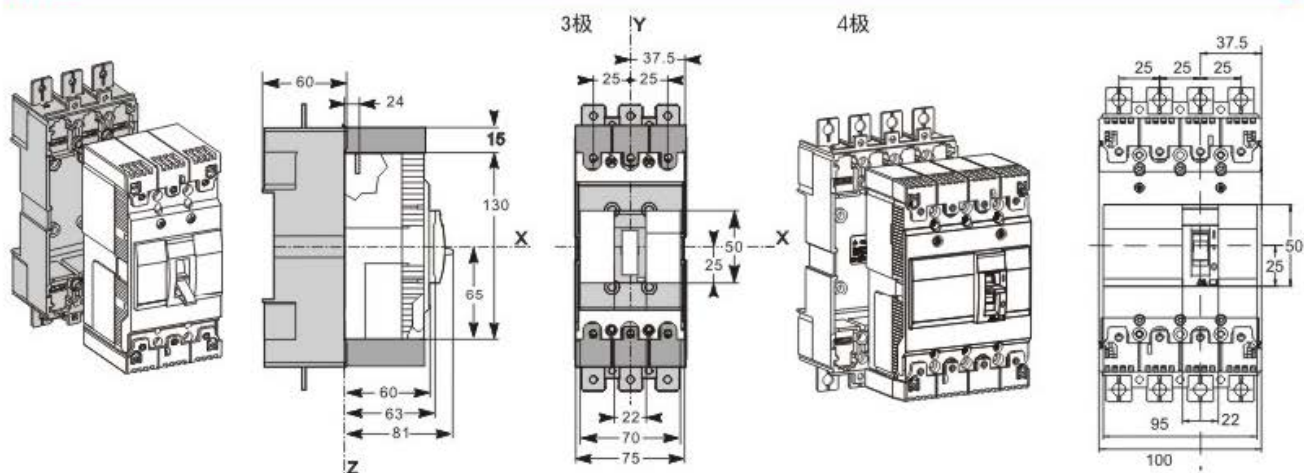
SJKM8 -400/630 附件

后连接端子

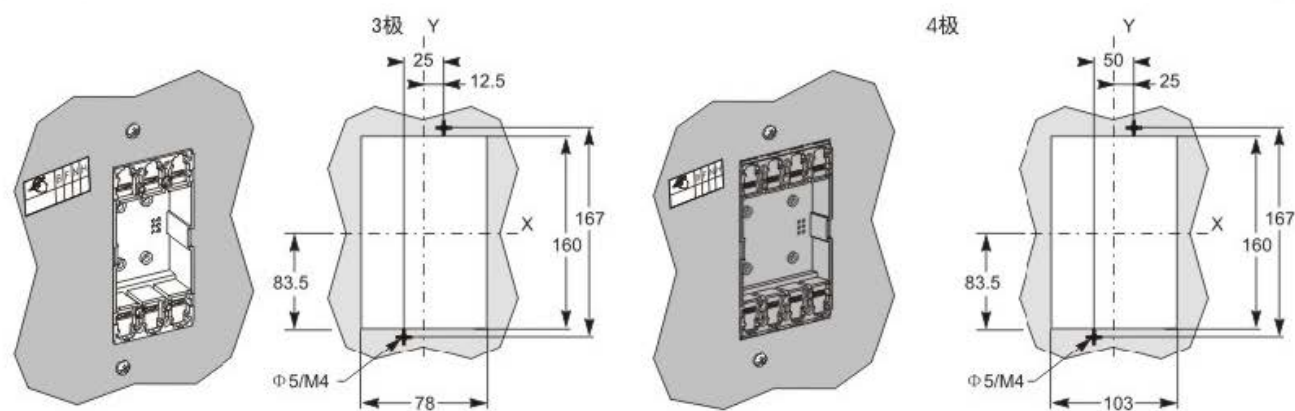


SJKM8-100 插入式

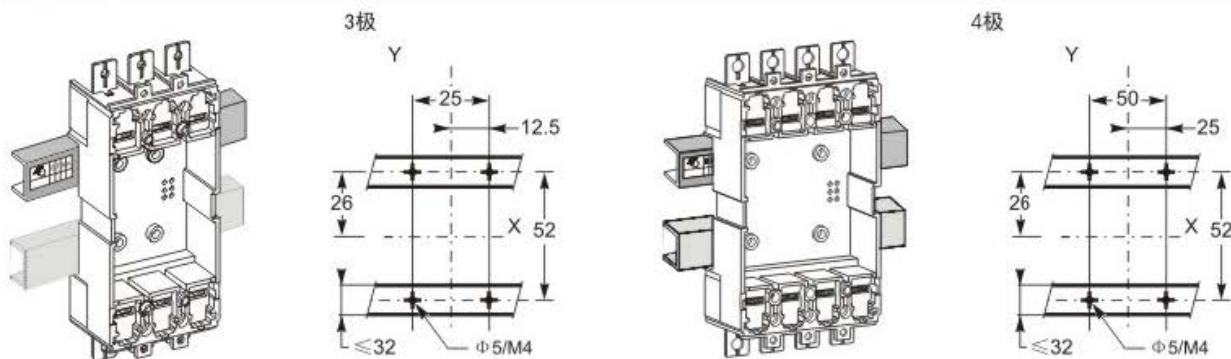
尺寸



穿板安装

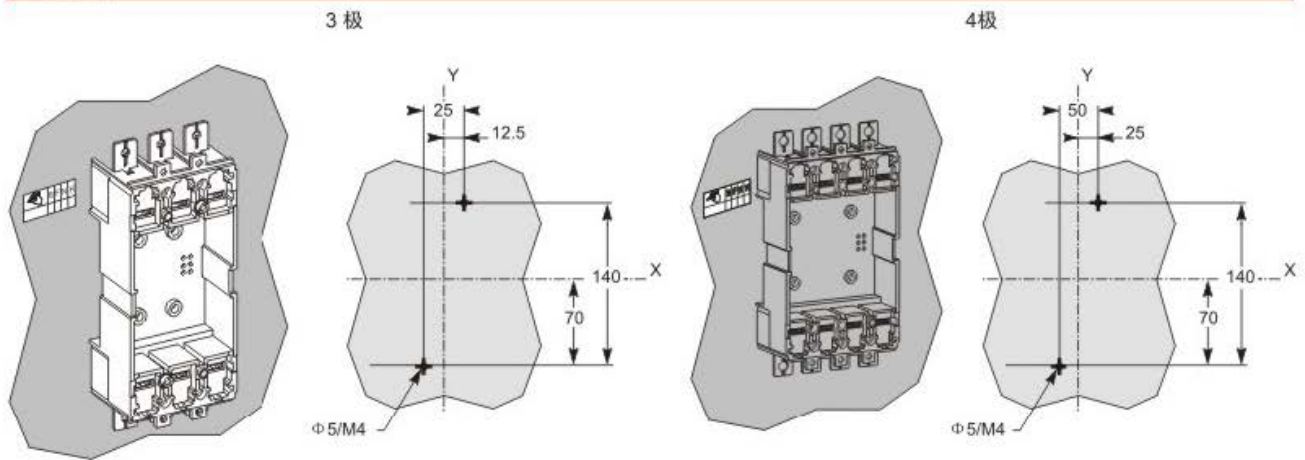


轨道安装

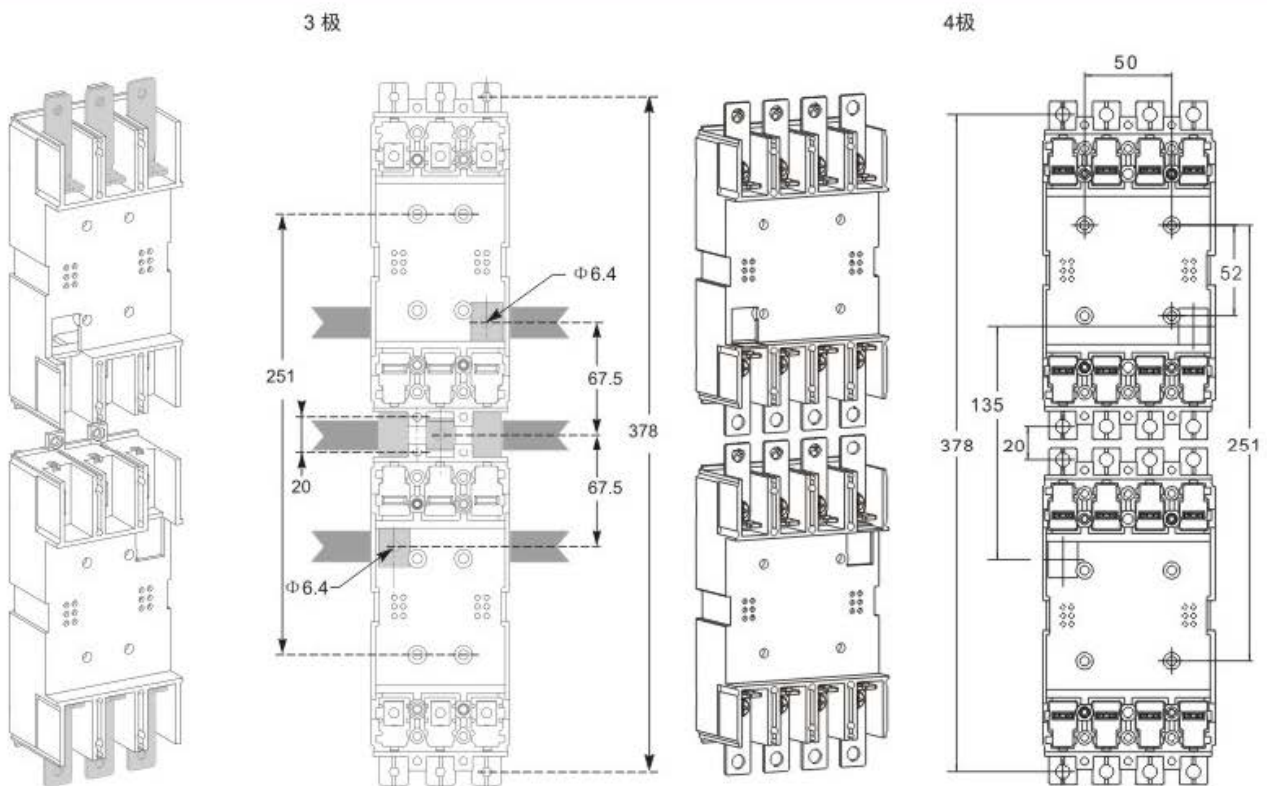


SJKM8-100 插入式

底板安装



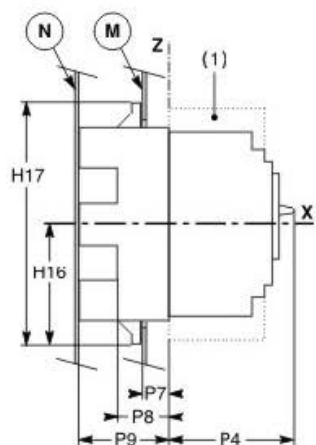
鱼骨式底座连接



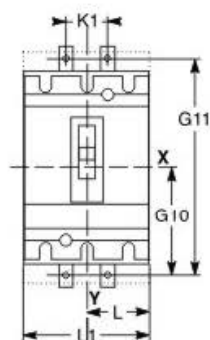
SJKM8-160~630 插入式

尺寸

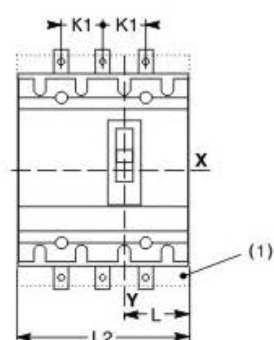
插入式底座



3极

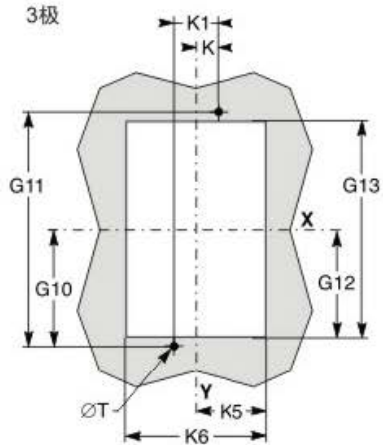


4极

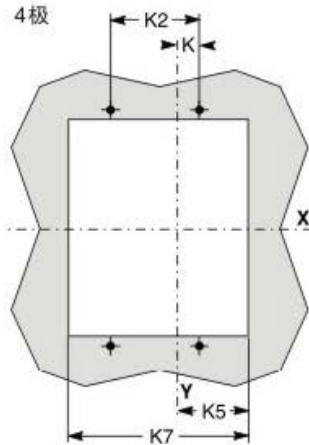


穿板安装 (M) (插入式)

3极

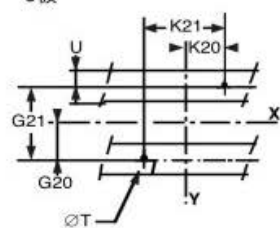


4极

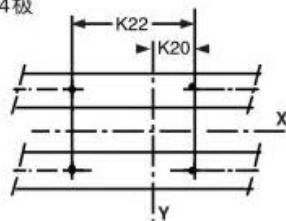


导轨安装 (插入式)

3极



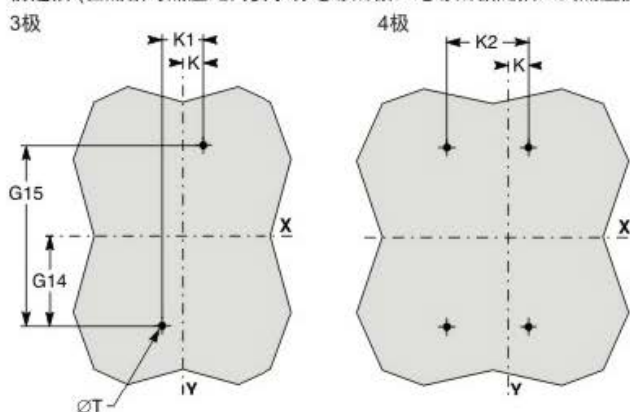
4极



SJKM8I-160~630 插入式

底板安装 (N) (插入式)

前连接 (在底板与底座之间要求有绝缘隔板, 绝缘隔板随插入式底座提供)



尺寸 (mm)

型号	G10	G11	G12	G13	G14	G15	G16	G17	G18	G19	G20	G21	H16	H17	K	K1	K2	K5
SJKM8-160/250	97	194	89	178	9.5	59	63	126	81	162	37.5	75	101.7	203.4	17.5	35	70	54.5
SJKM8-400/630	150	300	137	274	125	250	101	202	126	252	75	150	157.5	315	22.5	45	90	71.5

型号	K6	K7	K20	K21	K22	L	L1	L2	P4	P7	P8	P9	U	ΦT	ΦT5	ΦT6
SJKM8-160/250	109	144	35	70	105	52.5	105	140	*	29.7	47.8	77.7	y 32	Φ5/M4	24	30
SJKM8-400/630	143	188	50	100	145	70	140	185	168	27	45	100	y 32	Φ7/M6	33	33

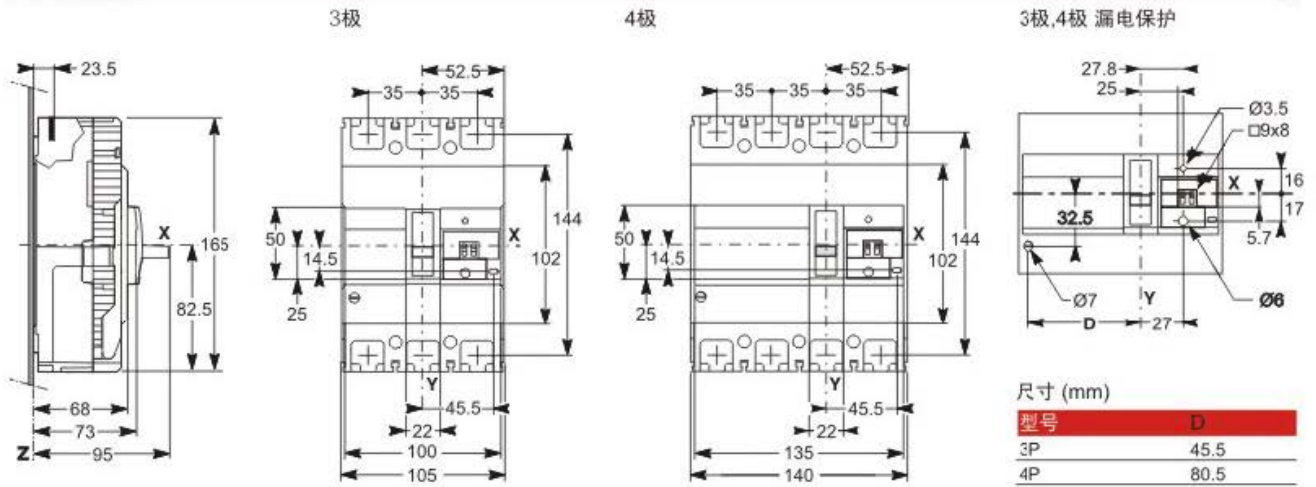
* SJKM8IE-160/250, 3P产品为 85.5

SJKM8-160/250, 3P/4P 产品为 95

Φ5/M4

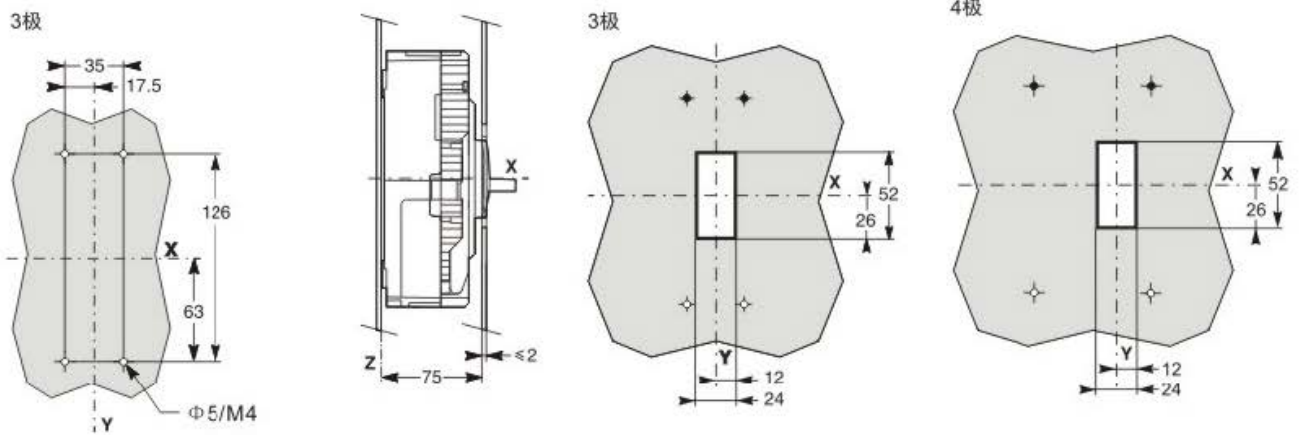
SJKM8L-160/250 固定式带漏电保护

尺寸 (mm)

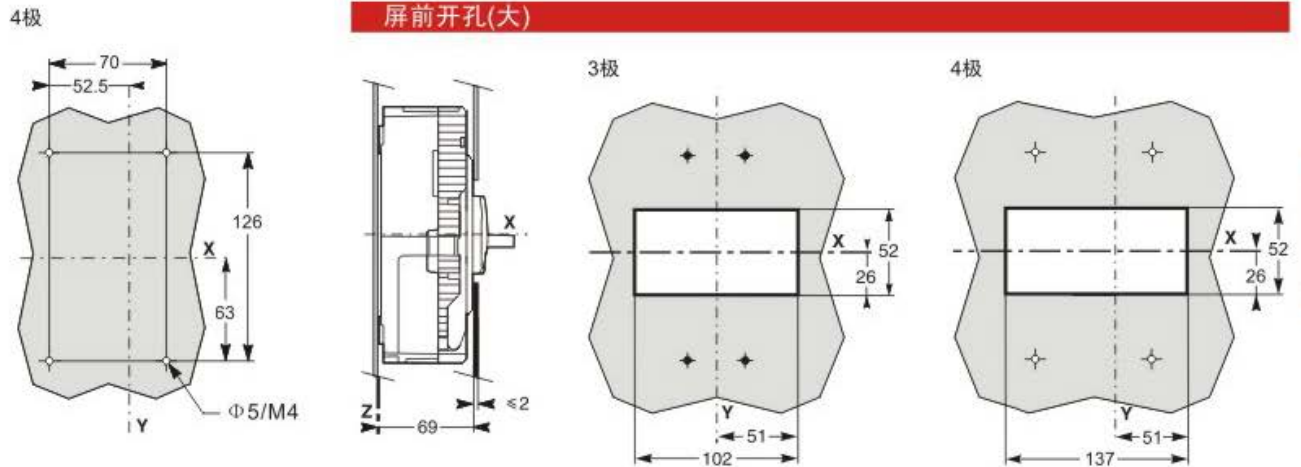


底板安装 (mm)

屏前开孔(小)

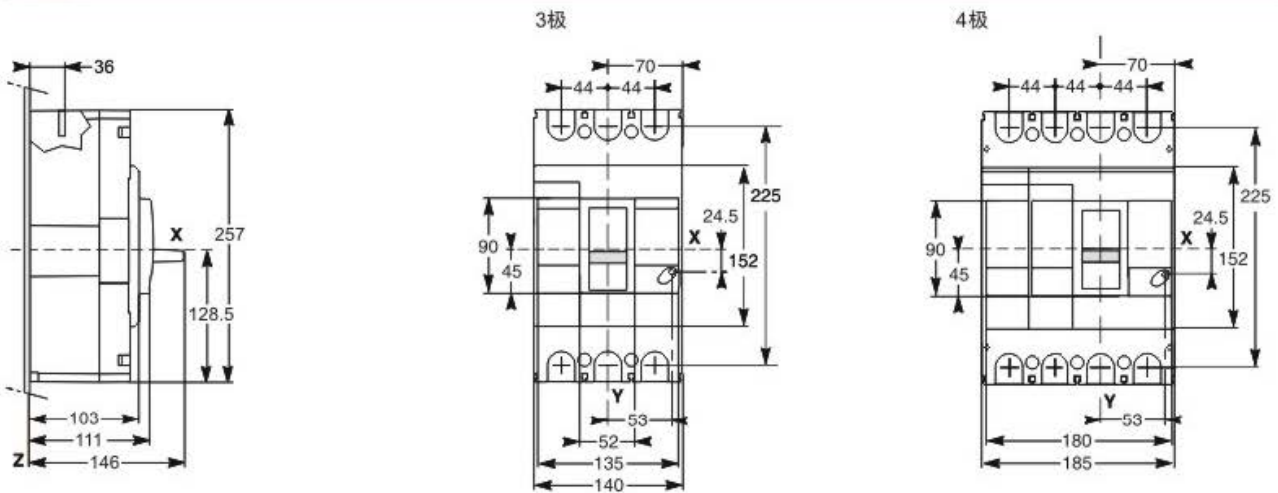


屏前开孔(大)



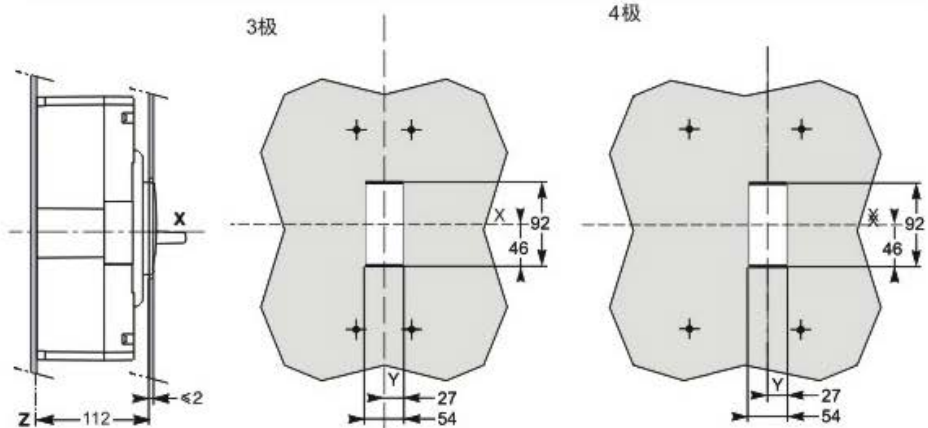
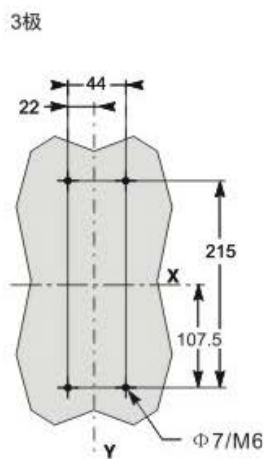
SJKM8 L-400/630固定式带漏电保护

尺寸

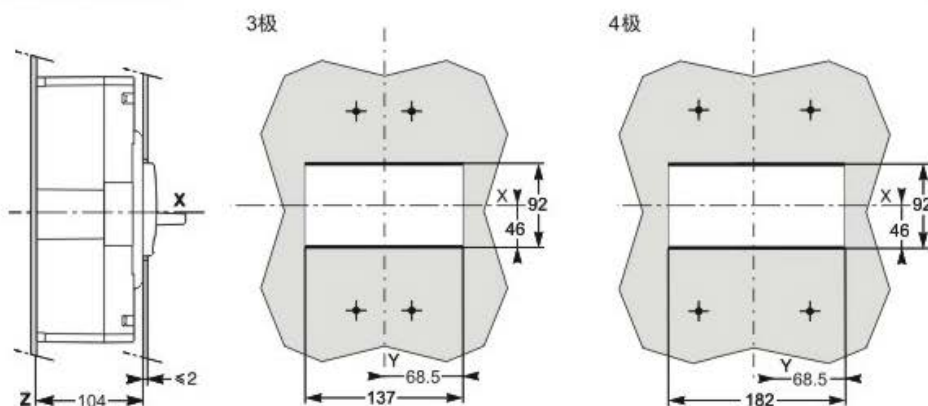
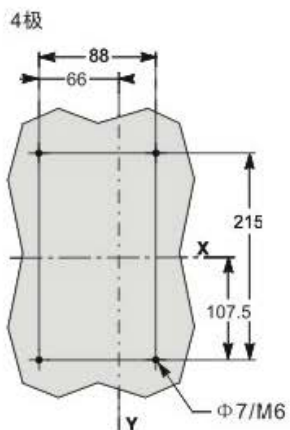


底板安装 (mm)

屏前开孔(小)

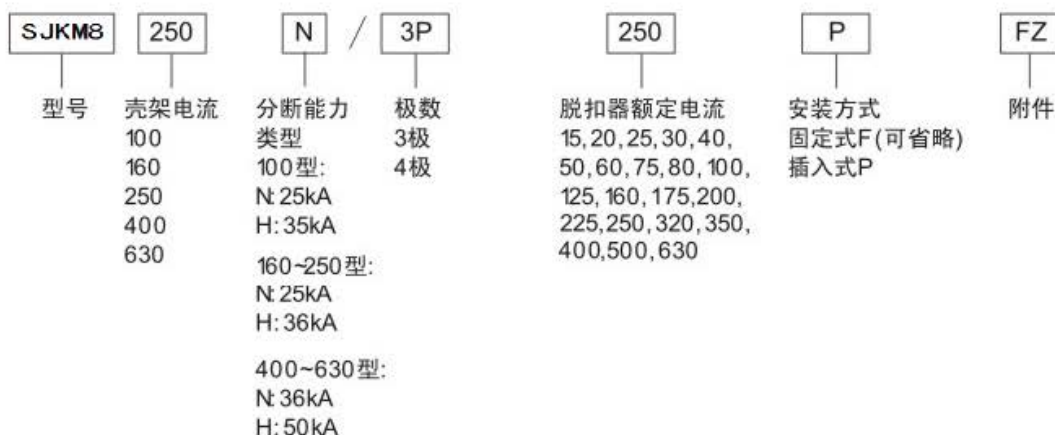


屏前开孔(大)



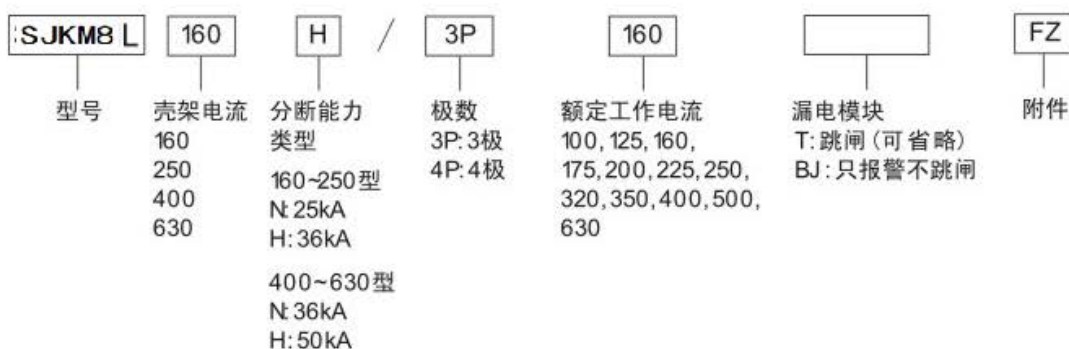
SJKM8 塑壳断路器选型 (配电保护)

选型指南



SJKM8 L 塑壳漏电断路器选型(配电及火灾保护)

选型指南



SJKM8 塑壳断路器选型 (电动机保护)

选型指南

