



塑料外壳式断路器系列

*PLASTIC SHELL CIRCUIT
BREAKER SERIES*

SJKM1LE

带剩余电流保护塑料外壳式断路器

◆脱扣方式及附件代号

表1

附件名称	脱扣方式及附件代号		附件安装及引线方式	
	电磁铁脱扣器	复式脱扣器	SJKM1L□/3□	SJKM1L□/4□
无附件	200	300		
报警触头	208	308		
分励脱扣器	210	310		
辅助触头	220	320		
辅助触头、报警触头	228	328		
欠电压脱扣器	230	330		
分励脱扣器、辅助触头	240	340	无	
漏电报警模块	I或II	I或II		

产品分类

- ◆按产品极数分为三极与四极。四极断路器中中性极(N极)的型式分四种：
 - A型：N极不安装过电流脱扣，且N极始终接通，不与其他三极一起合分；
 - B型：N极不安装过电流脱扣，且N极与其他三极一起合分；
 - C型：N极安装过电流脱扣，且N极与其他三极一起合分；
 - D型：N极安装过电流脱扣，且N极始终接通，不与其他三极一起合分。

◆按用途分：A.配电用，B.电动机保护用。

◆按剩余电流分断时间分：A：非延时型，B：延时型

◆按连接方式分为板前接、板后接、插入式接线三种。

◆按过电力脱扣器型式分为热—电磁(复式)型、电磁(瞬时)型两种。

◆操作方式分：A、手柄直接操作，B、旋转式手柄操作(开关柜用，用Z表示)C、电动机操作(用D表示)

正常使用条件

◆周围空气温度上限不超过+40℃；下限不低于-5℃；24h内的平均值不超过+35℃；

注：在周围空气温度高于+40℃或低于-5℃的条件下使用的断路器应与制造厂协商。

◆安装地点的海拔高度不超过2000m；

◆大气的相对湿度在周围最高温度+40℃时不超过50%在较低的温度下可以有较高的相对湿度(例如20℃时为90%)，并考虑到因温度变化发生产品表面上的凝露。

SJKM1LE

带剩余电流保护塑料外壳式断路器

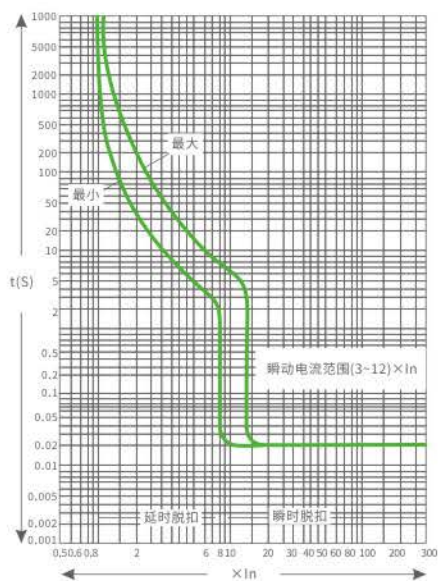


主要参数及技术性能

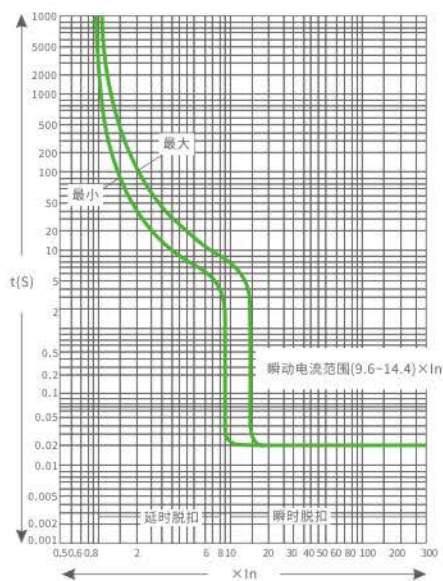
型号	SJKM1LE-125		SJKM1LE-250		SJKM1LE-400		SJKM1LE-630、800		
壳架等级最大的额定电流A	125		250		400		800		
额定电流InA	16 20 25 32 40 50 63 80 100 125		125 160 180 200 225 250		250 315 350 400		400 500 630 700 800		
极数	3	4	3	4	3	4	3	4	
额定绝缘电压UiV	AC800								
额定工作电压UeV	AC400								
额定冲击耐受电压UimpV	8000		8000		8000		8000		
飞弧距离mm	50		50		100		100		
分断能力	l _{cu}	L	M	L	M	L	M	L	M
		AC400V	35	50	35	50	50	65	50
l _{cs}	AC400V	22	35	25	35	35	42	35	42
		额定剩余短路接通(分断)能力I _{cu} /4		8.75		12.5		15.75	
额定剩余动作电流I Δ n(mA)	非延时型	30/50/100 100/300/500		30/50/100 100/300/500		100/300/500		300/500/1000	
	延时型	100/300/500		100/300/500		100/300/500		300/500/1000	
额定剩余动作电流I Δ n(mA)		1/2I Δ n		1/2I Δ n		1/2I Δ n		1/2I Δ n	
操作性能次	通电	1500		1000		1000		1000	
	不通电	8500		7000		4000		4000	
	总次数	10000		8000		5000		500	
剩作电流保护动作时间		2I Δ n		2I Δ n		5I Δ n		10I Δ n	
最大分断时间(S)	非延时型	0.2		0.1		0.4		0.04	
	延时型	0.5/1.15/2.15		0.35/1/2		0.25/0.9/1.9		0.25/0.9/1.9	

B 塑壳式断路器系列

◆过电流特性曲线



配电用



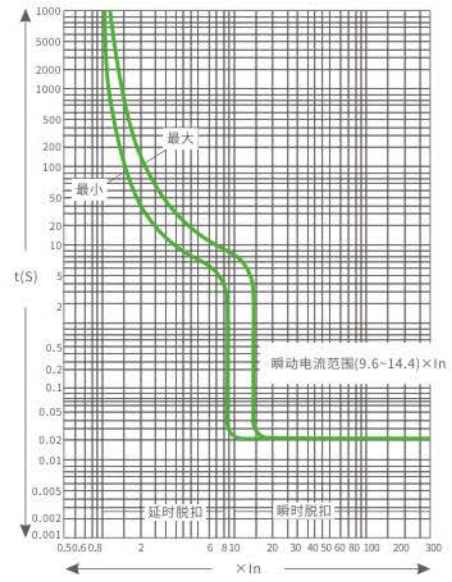
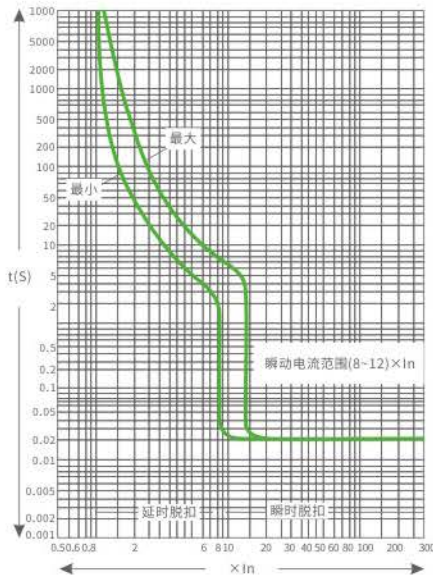
电动机保护用

SJKM1LE-125时间/电流性曲线(电动)

SJKM1LE

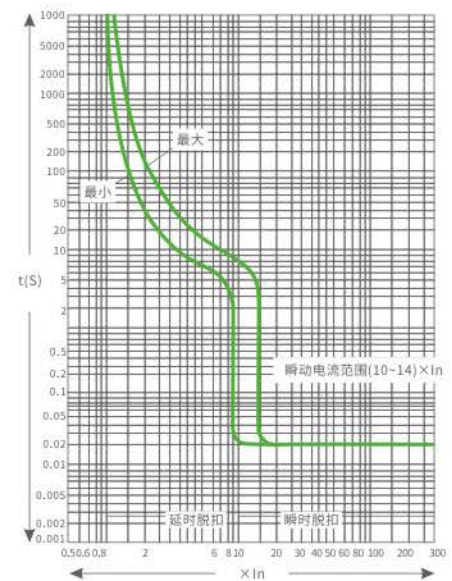
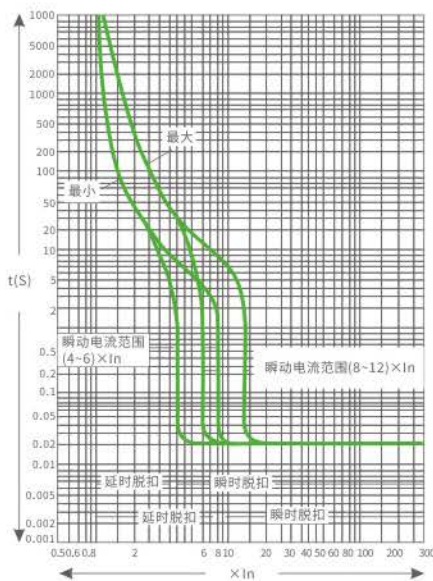
带剩余电流保护塑料外壳式断路器

◆过电流特性曲线



SJKM1LE-250时间/电流特性曲线(电动)

◆过电流特性曲线



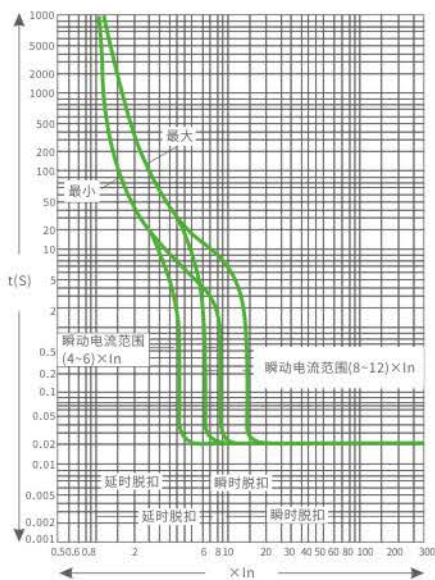
SJKM1LE-400时间/电流特性曲线(电动)

SJKM1LE

带剩余电流保护塑料外壳式断路器



◆过电流特性曲线



SJKM1LE-630、800时间/电流特性曲线(配电)

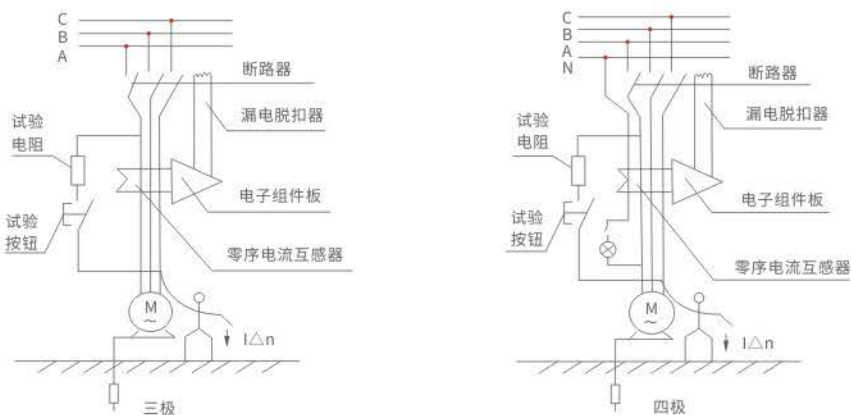
结构和工作原理

◆结构

本系列断路器是电子式电流动作型漏电保护器。主要部件有：(包括过电流脱扣器)，零序电流互感器，电子放大部件，漏电脱扣器，试验装置，全部零件均装于一个塑料外壳中。

◆工作原理

当被保护电路中有漏电或触电时，零序电流互感器有一个信号输出，当该信号输出达到一值时，就触发可控硅导通，是漏电脱扣器动作，从而带动牵引杆使操作机构在很短的时间内断开，切断电流，从而实现漏电保护功能(工作原理是图如下)。

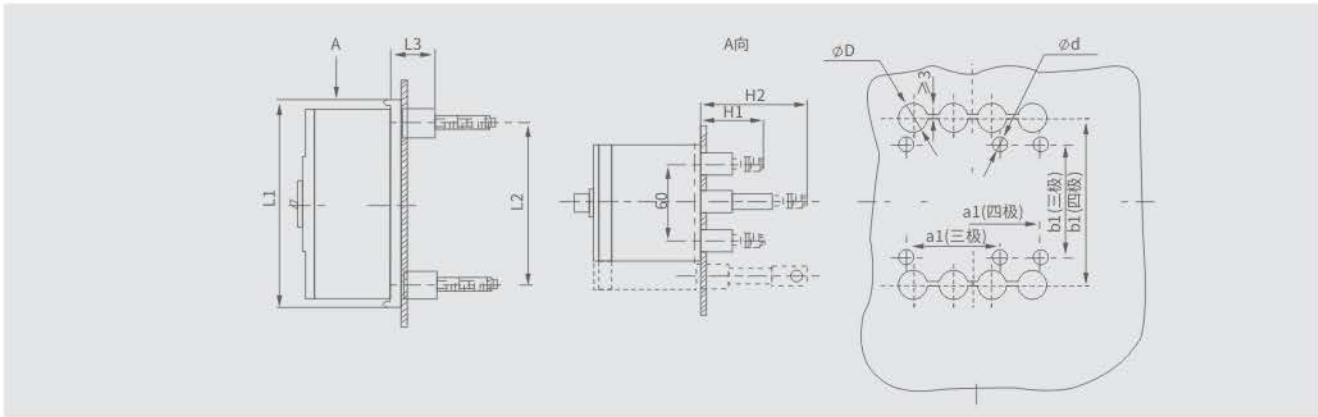


工作原理图

SJKM1LE

带剩余电流保护塑料外壳式断路器

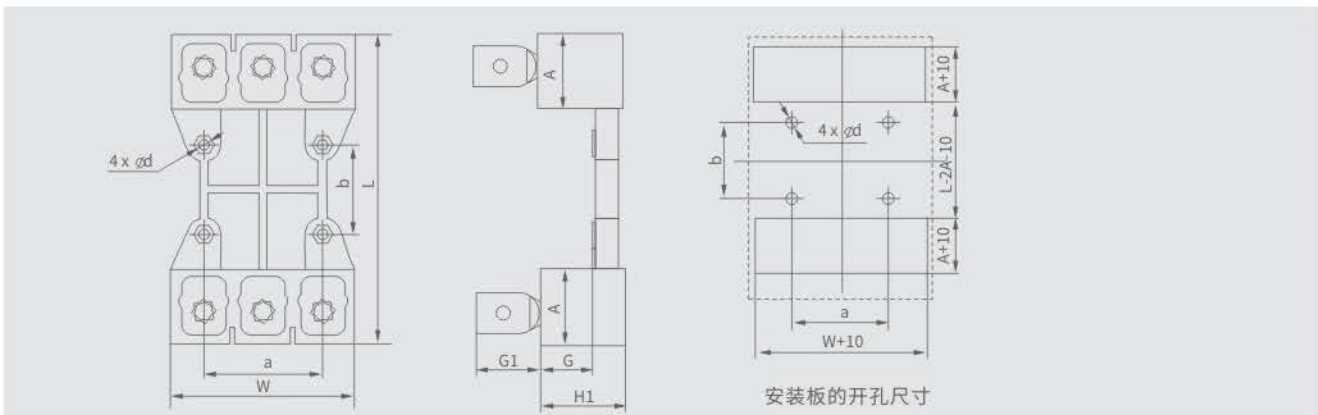
◆断路器板后接线的外形及安装尺寸



断路器板后接线

型号	外形尺寸(mm)					安装尺寸(mm)					
						a1		b1		ΦD	Φd
	L1	L2	L3	H1	H2	三极	四极	三极	四极		
SJKM1LE-125	162	132	35	53	93	72	102	90	132	22	5.5
SJKM1LE-250	173	144	35	55	100	87	122	93	144	24	5.5
SJKM1LE-400	267	224	37	48.5	108.5	124	172	164	224	26	6.5
SJKM1LE-630/800	295	243	37	62	62	178	248	158	243	48	7.0

◆插入式板后接线的外形及安装尺寸



安装板的开孔尺寸

型号	w		L	A	H1	G	G1	a		b	Φd
	三极	四极						三极	四极		
SJKM1LE-125	91	125	168	38	50	33	28	60	90	56	6.5
SJKM1LE-250	107	145	186	46	50	33	37	70	105	54	6.5
SJKM1LE-400	149	200	280	55	60	38	46	60	108	129	8.5
SJKM1LE-630/800	210	280	305	62	87	60	22	90	162	146	11

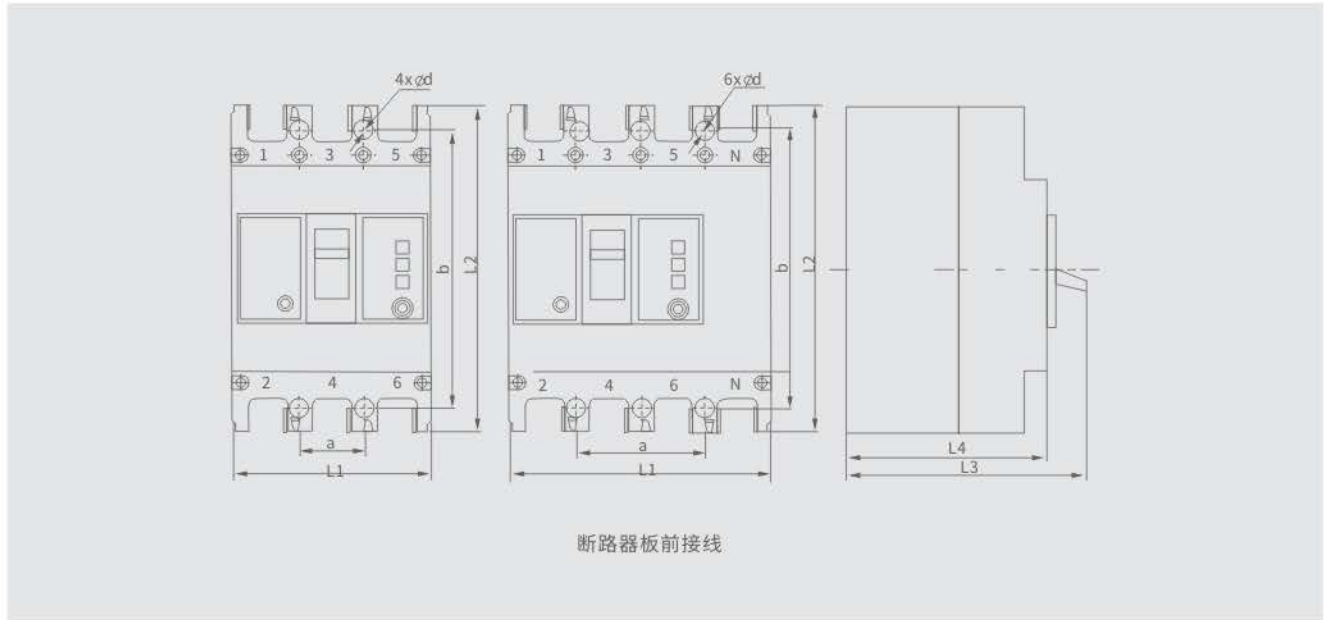
SJKM1LE

带剩余电流保护塑料外壳式断路器



外形及安装尺寸

◆断路器板前接线的外形及安装尺寸

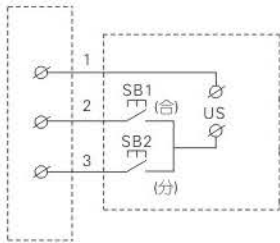


B 塑壳式断路器系列

型号	极数	外形尺寸(mm)				安装尺寸(mm)		
		L1	L2	L3	L4	a	b	Φd
SJKM1LE-125	2	65	151	110	75	-	129	2×Φ4.5
	3	93	151	110	92	30	129	4×Φ4.5
	4	123	151	110	92	60	129	6×Φ4.5
SJKM1LE-250	2	75	165	110	90	-	129	2×Φ4.5
	3	107	165	110	90	35	126	4×Φ4.5
	4	142	165	110	90	70	126	6×Φ4.5
SJKM1LE-400	3	154	257	146	106	44	194	4×Φ4.5
	4	198	257	146	106	94	194	6×Φ4.5
SJKM1LE-630 SJKM1LE-800	3	210	280	155	116	70	243	4×Φ7
	4	280	280	155	116	140	243	6×Φ7

SJKM1LE

带剩余电流保护塑料外壳式断路器

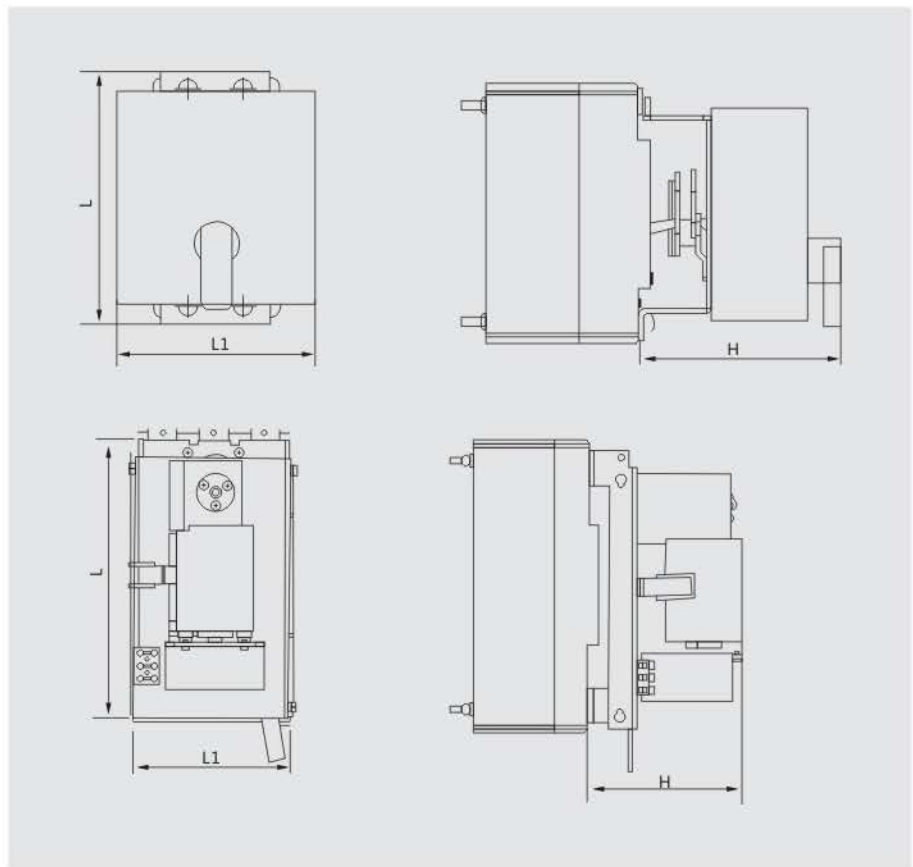


普通型电动操作机构接线
(电压: AC230V AC400V)

外部附件

电动操作机构的安装及电气接线:
普通型电动操作机构的外形尺寸见图和表

◇SJKM1LE-400、630、800/1250普通型电动操作机构示意图



◇普通型电动操作机构的外形尺寸

单位: mm

型号	外形尺寸		
	L	L1	H
SJKM1LE-63	107	76	91
SJKM1LE-125	118	90	103.5
SJKM1LE-250	156	105	101
SJKM1LE-400	254	141	132
SJKM1LE-630	254	140.5	129
SJKM1LE-800	226	132	122
SJKM1LE-1250	354	208	145

SJKM1LE

带剩余电流保护塑料外壳式断路器



绿色能源

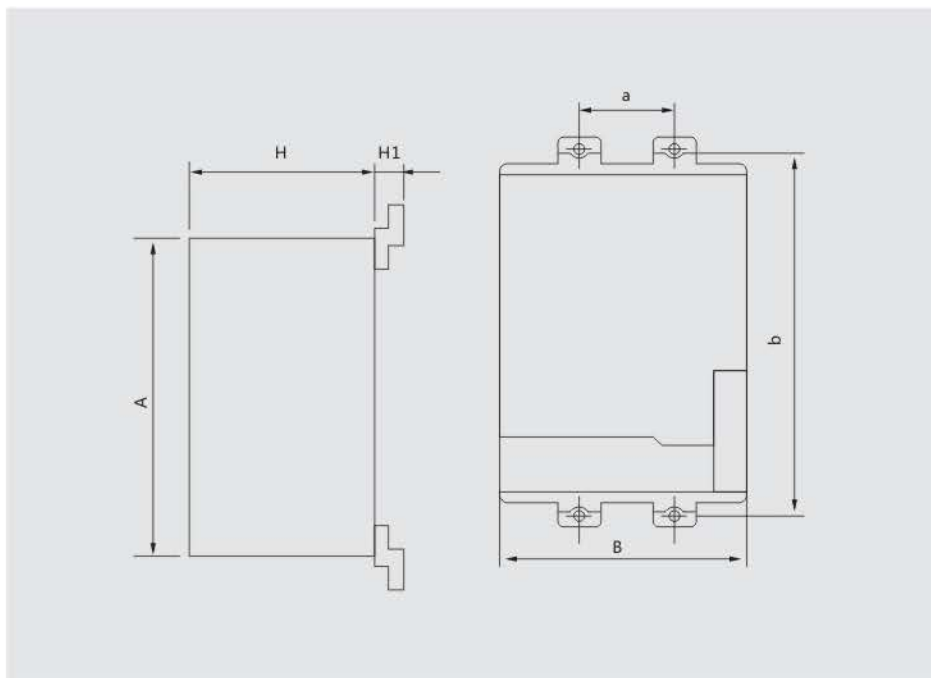
电气电网

超强保护

工业智能

◇ 电子型电动操作机构的外形尺寸见图和表

单位: mm



电子型电动操作机构接线图
电压: AC230V AC400V或
DC24V DC110V和DC220V

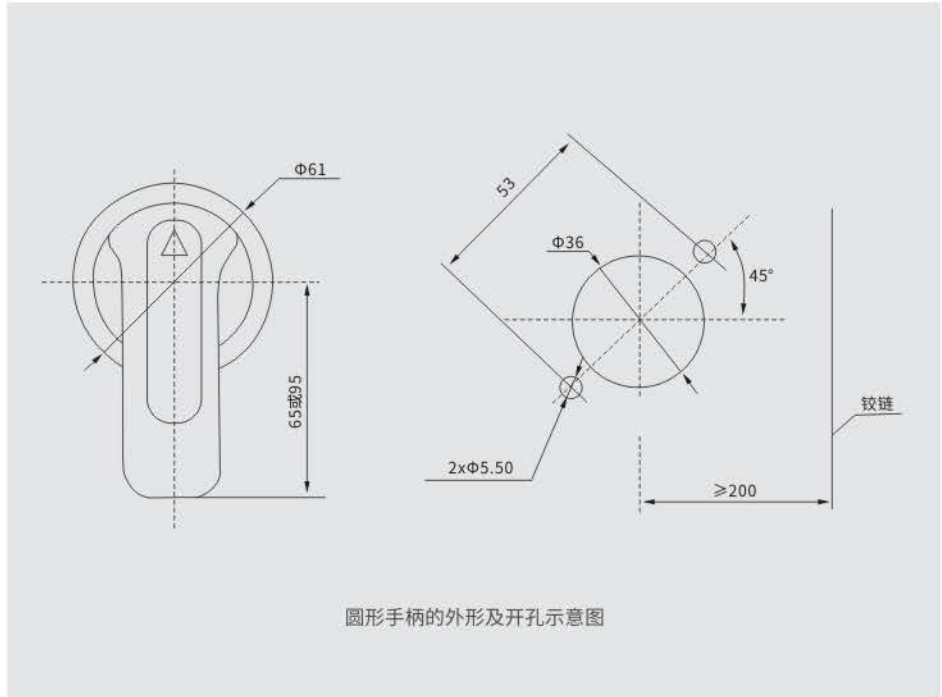
B 塑料壳式断路器系列

型号	A	B	H	H1	a	b
SJKM1LE-63	102	74	79	11.5	25	117
SJKM1LE-125	116	90	77	12.5	30	129
SJKM1LE-250	116	90	77	15	35	126
SJKM1LE-400	176	130	115	27	44	194
SJKM1LE-630	176	130	115	27	58	200
SJKM1LE-800	176	130	115	31	70	243

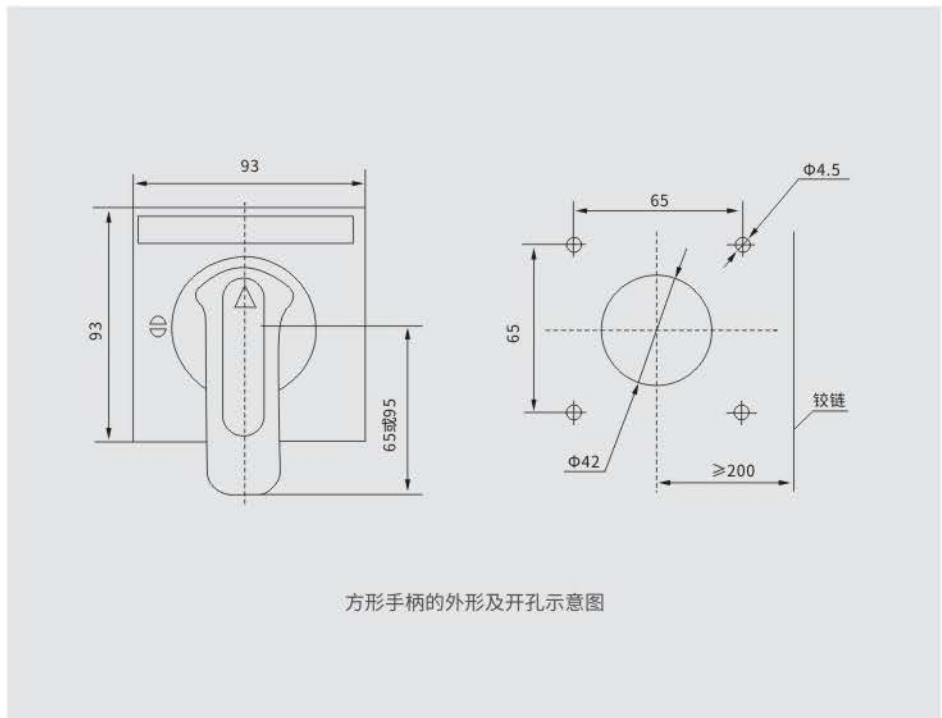
SJKM1LE

带剩余电流保护塑料外壳式断路器

转动手柄操作机构的安装



圆形手柄的外形及开孔示意图



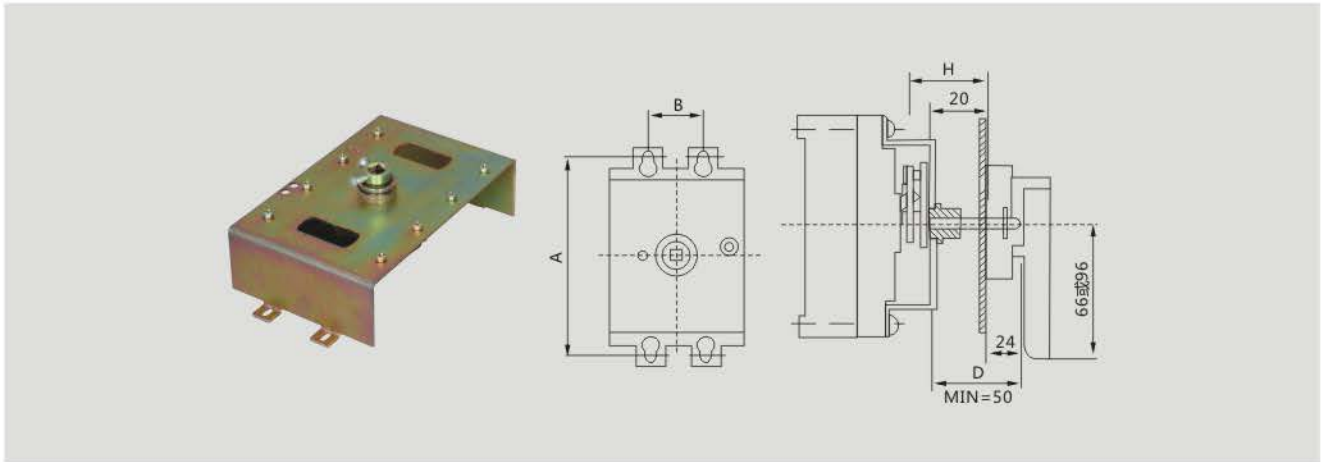
方形手柄的外形及开孔示意图

SJKM1LE

带剩余电流保护塑料外壳式断路器



◇ 中心式旋转手柄操作机构的外形及安装示意图

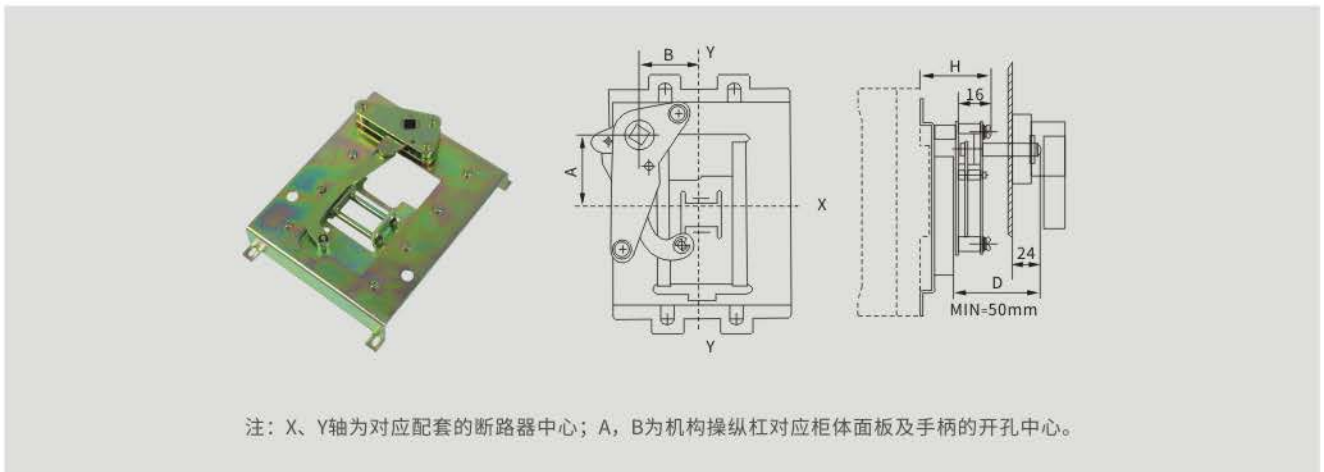


◇ 中心式旋转手柄操作机构的外形及安装尺寸

单位: mm

型号	A	B	H
SJKM1LE-63	117	25	49
SJKM1LE-125	129	30	54
SJKM1LE-250	126	35	54
SJKM1LE-400	215	44	76
SJKM1LE-630	200	58	83
SJKM1LE-800	243	70	76

◇ 偏心式旋转手柄操作机构的外形及安装示意图



◇ 偏心式旋转手柄操作机构的外形及安装尺寸

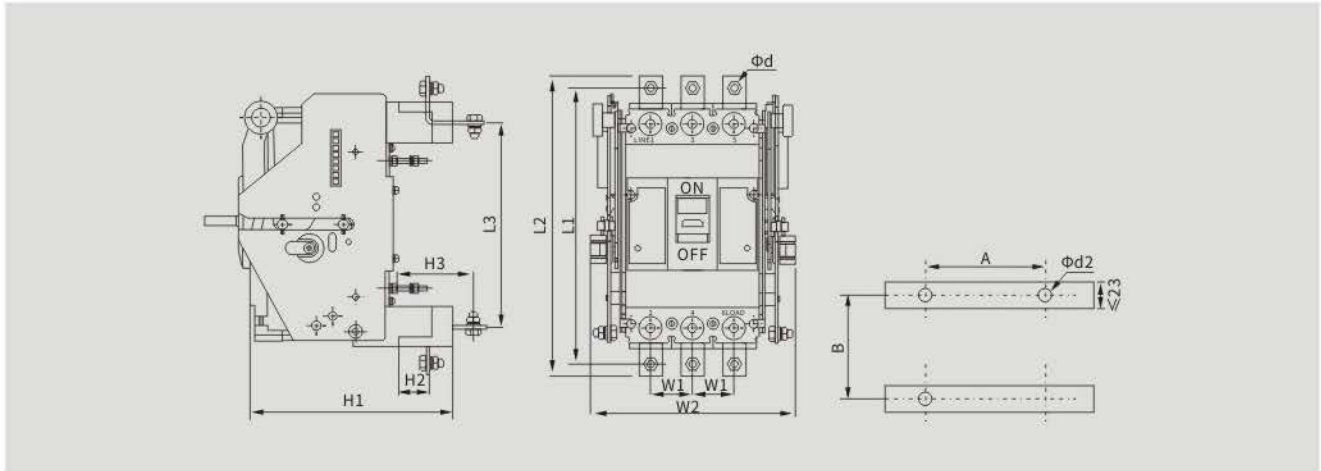
单位: mm

断路器型号	A	B	H
SJKM1LE-125	35	11.5	46
SJKM1LE-250	35	31	48
SJKM1LE-400	65	15	61
SJKM1LE-630	60	15	61
SJKM1LE-800	48	15	66

SJKM1LE

带剩余电流保护塑料外壳式断路器

◇ 抽出式装置的外形及安装示意图



◇ 抽出式装置的外形及安装尺寸

型号	极数	外形尺寸									安装尺寸		
		L1	L2	L3	H1	H2	H3	W1	W2	Φd1	A	B	Φd2
SJKM1LE-400/M	3P	310	339	203	253	17.5	77	48	223	Φ11	96	134	Φ6.5
	4P	310	339	203	253	17.5	77	48	271	Φ11	144	134	Φ6.5
SJKM1LE-630/M	3P	341	381	211	282	17.5	92	58	253	Φ13	116	140	Φ6.5
	4P	341	381	211	282	17.5	92	58	311	Φ13	174	140	Φ6.5
SJKM1LE-800/M	3P	367	410	241	238	26	73	70	289	Φ13	140	131	Φ6.5
	4P	367	410	241	238	26	73	70	359	Φ13	210	131	Φ6.5

内部附件



◇ 欠电压脱扣器

额定工作电压 Ue V	AC 230V AC400V
动作电压 V	(0.35~0.7)Ue
可靠合闸电压 V	(0.85~1.1)Ue

SJKM1LE

带剩余电流保护塑料外壳式断路器



◇ 分励脱扣器

额定控制电源电压 U_s V	AC230 AC400V DC24V DC110 DC220V
动作电压 V	(0.7~1.1) U_s



◇ 辅助、报警触头

约定发热电压 I_{th}	3A
额定工作电流	AC400V, 0.4A DC220V, 0.15A

订货须知

用户订货时必须说明如下事项:

- ◇ 断路器的型号、名称、极数;
- ◇ 断路器的额定电流;
- ◇ 断路器的附件名称、规格、组合代号; 采用欠电压脱扣器和分励脱扣器时, 应注明工作电压(或控制电源电压)的电压值; 采用电动操作机构时, 需注明为普通型或电子型;
- ◇ 用途: 配电用(不注明按接配电用交货)、电动机保护用(用2表示);
- ◇ 接线方式: 板前接线(不注明按板前接线交货)、板前接线。插入式;
- ◇ 数量。

例如: SJKM1LE-125, 标准型L, 三极, 脱扣器电流(额定电流)100A, 带分励脱扣器其电压为交流400V和报警触头, 配电用, 板前接线, 共20台。