



塑料外壳式断路器系列

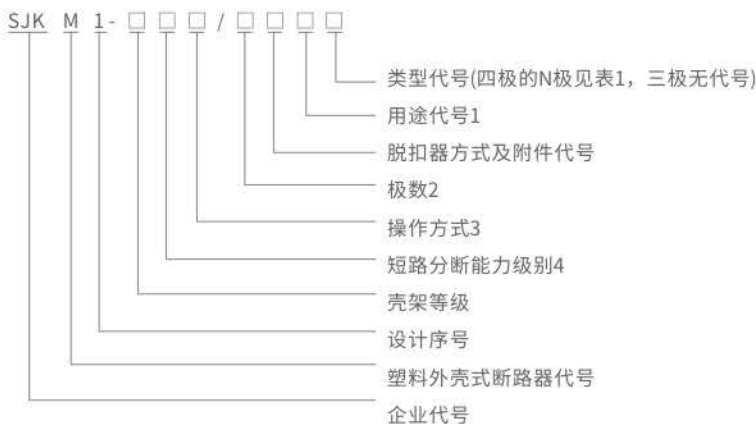
PLASTIC SHELL CIRCUIT
BREAKER SERIES

适用范围

SJKM1系列塑料外壳式断路器(以下简称断路器)主要用于交流50Hz或(60Hz), 额定绝缘电压800V额定工作电压690V及以下, 额定电流1250A及以下的配电网络中为分配电能和保护线路及电源设备的过载、欠电压和短路保护, 400A壳架等级以下的断路器也可作为电动机的过载、欠电压和短路保护。在正常情况下可作为线路的不频繁转换和电动机的不频繁启动之用。

符合标准: IEC60947-2、GB14048.2标准。

型号及含义



- 注: 1. 配电用断路器无代号; 保护电动机用断路器用2表示;
2. 极数分为: 二极、三极、四极;
3. 手柄直接操作无代号, 电动机操作用D表示, 旋转柄操作用Z表示;
4. 经济型用C表示; 标准型用L表示; 较高分型用M表示; 高分断型用H表示。

◆N极数类型代号

| 类型代号 | 说明 |
|------|------------------------------------|
| A型 | N极不安装过电流脱扣元件, 且N极始终接通, 不与其他三极一起合分 |
| B型 | N极不安装过电流脱扣元件, 且N极与其他三极一起合分(N极先合后分) |
| C型 | N极安装过电流脱扣元件, 且N极与其他三极一起合分(N极先合后分) |
| D型 | N极安装过电流脱扣元件, 且N极始终接通, 不与其他三极一起合分 |

◆脱扣方式及附件代号

| 附件名称 | | 不带附件 | 报警触头 | 分励脱扣器 | 辅助触头 | 欠电压脱扣器 | 分励脱扣器辅助触头 | 二组辅助触头 | 分励脱扣器欠电压脱扣器 | 辅助触头欠电压脱扣器 |
|-------|------|------|------|-------|------|--------|-----------|--------|-------------|------------|
| 脱扣器方式 | 瞬时代号 | 200 | 208 | 210 | 220 | 230 | 240 | 250 | 260 | 270 |
| | 复式代号 | 300 | 208 | 310 | 320 | 330 | 340 | 350 | 360 | 370 |

接上表

| 附件名称 | | 分励脱扣器报警触头 | 辅助触头报警触头 | 欠电压脱扣器报警触头 | 分励脱扣器辅助触头报警触头 | 二组辅助触头报警触头 | 辅助触头欠电压脱扣器报警触头 |
|-------|------|-----------|----------|------------|---------------|------------|----------------|
| 脱扣器方式 | 瞬时代号 | 218 | 228 | 238 | 248 | 268 | 278 |
| | 复式代号 | 318 | 328 | 338 | 348 | 268 | 378 |

- 注: 1) 200表示仅有电磁脱扣的断路器本体; 300表示带有热动和电磁脱扣器的断路器本体;
2) 对SJKM1-125、SJKM1-250二级产品只有210、310、220、320、230、330。

SJKM1

塑料外壳式断路器

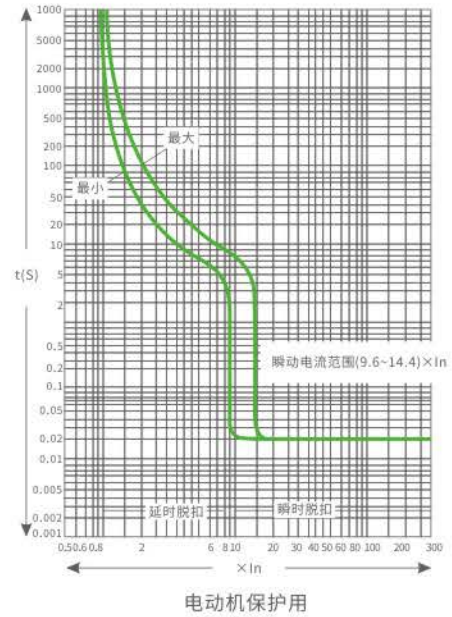
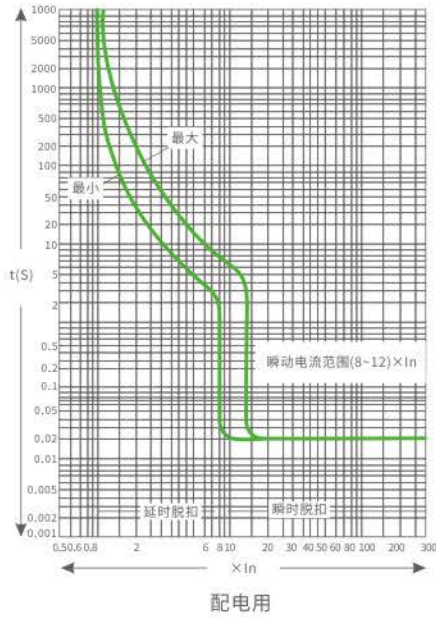
正常工作条件及安装条件

- ◆ 环境温度：断路器可在周围控制温度-5°C至+40°C下能正常工作(特殊订货除外)；
- ◆ 海拔高度：断路器安装地址的海拔不超过2000m；
- ◆ 污染等级：断路器的污染等级为3级；
- ◆ 安装类别：断路器的安装类别为III类；
- ◆ 安装位置：断路器可以水平、垂直、平躺安装，并且不降低其电气性能。

主要参数及技术性能

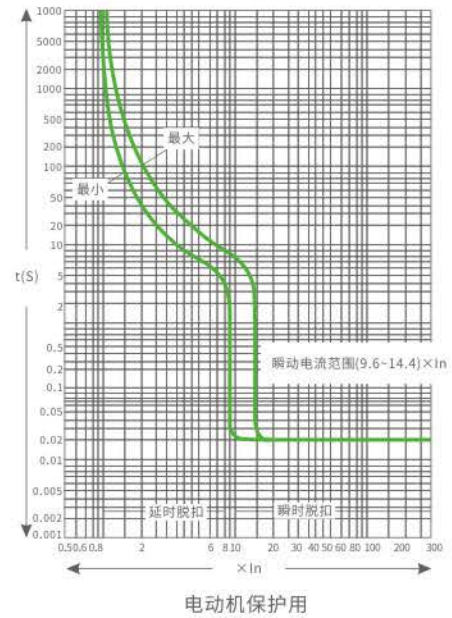
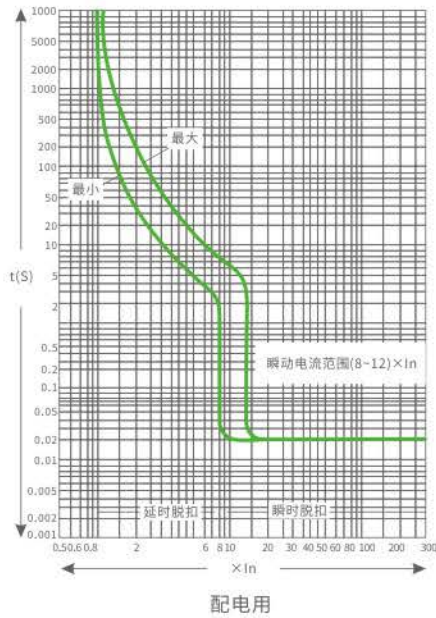
| 断路器型号 | SJKM1-63 | | SJKM1-125 | | | SJKM1-250 | | | SJKM1-400 | | SJKM1-630 | | | SJKM1-800 | | SJKM1-1250 | | | | | | | | | |
|---------------------------------------|-------------------------------|------|---------------------------------------|------|------|---------------------------------------|------|------|---------------------------|------|----------------|------|------|----------------|------|---------------------|-------|------|-----|-----|-----|-----|-----|-----|-----|
| 极数 | 3 | 4 | 3 | 2 | 4 | 3 | 2 | 4 | 3 | 4 | 3 | 4 | 3 | 4 | 3 | 4 | | | | | | | | | |
| 额定电流 In A | 10 16 20 25 32 40 50 63 | | 16 20 25 32 40 50 63 80 100 125 | | | 100 125 140 160 180 200 225 250 | | | 225 250 315 350 400 | | 400 500 630 | | | 630 700 800 | | 800 1000 1250 | | | | | | | | | |
| 额定绝缘电压 Ui(V) | 690 | | 1000 | | | 1000 | | | 1000 | | 1000 | | | 1000 | | 1000 | | | | | | | | | |
| 额定冲击耐受 电压Uimp V | 6000 | | | | | | | | | | | | | 8000 | | | | | | | | | | | |
| 额定工作电压 Ue V | 400 | | AC400/690 | | | AC400/690 | | | AC400/690 | | AC400/690 | | | AC400/690 | | AC400/690 | | | | | | | | | |
| 分断能力级别 | L | M | L | M | H | L | M | H | L | M | H | L | M | H | H | | H | | | | | | | | |
| 极限短路 分断能力 Icu(KA) (O-tCO) | 400V | 25 | 50 | 35 | 50 | 85 | 35 | 50 | 85 | 50 | 65 | 100 | 50 | 65 | 100 | 100 | | 100 | | | | | | | |
| | 690V | | | | | 25 | | | 25 | | | 30 | | | 30 | | | 25 | | | | | | | |
| 运行短路 分断能力 Ics(KA) (O-tCOtCO) | 400V | 18 | 30 | 25 | 35 | 50 | 25 | 35 | 65 | 35 | 50 | 65 | 35 | 50 | 65 | 65 | | 50 | | | | | | | |
| | 690V | | | | | 15 | | | 15 | | | 20 | | | 20 | | | 20 | | | | | | | |
| 飞弧距离 mm | 50 | | | | | | | | 100 | | | | | | | | | | | | | | | | |
| 操作循 环次数 (次) | 每小时 | 120 | | | | | 60 | | | | 60 | | | | 20 | | | | | | | | | | |
| | 通电流 | 4000 | | | 3000 | | | 1500 | | | 1000 | | 1000 | | | 500 | | 500 | | | | | | | |
| | 不通电 | 6000 | | 7000 | | | 6500 | | | 4000 | | 4000 | | | 2500 | | | 2500 | | | | | | | |
| 功率 损耗W | 固定式 | 20 | 25 | 33 | 35 | 40 | 40 | 26 | 63 | 55 | 60 | 60 | 40 | 80 | 80 | 40 | 120 | 130 | 150 | 150 | 200 | 125 | 135 | 180 | 240 |
| | 插入式 | 25 | 30 | | 40 | 50 | 50 | | | 65 | 75 | 75 | | | 100 | 110 | | 180 | 200 | 200 | | 170 | 190 | | 300 |
| 外形尺 寸mm | 长 | 135 | | 150 | | | 165 | | | 257 | | 270 | | | 280 | | 406 | | | | | | | | |
| | 宽 | | 76 | 103 | 92 | 65 | 122 | 107 | 75 | 142 | 140 | 184 | 182 | 240 | 210 | 280 | 210 | | | | | | | | |
| | 高 | 74 | 82 | 82 | 68 | 87 | 87 | 104 | | | 100 | | 108 | | 103 | | 140.5 | | | | | | | | |
| 安装尺 寸mm | a | 25 | 50 | 30 | | 60 | | 35 | 70 | 44 | 88 | 58 | 118 | 70 | 140 | 70 | | | | | | | | | |
| | b | 117 | 117 | 129 | 129 | 129 | 126 | 126 | 126 | 215 | 215 | 200 | 200 | 243 | 243 | 375 | | | | | | | | | |
| | d | 3.5 | 3.5 | 4.5 | 4.5 | 4.5 | 5.5 | 5.5 | 5.5 | 6.5 | 6.5 | 7 | 7 | 7 | 7 | 10 | | | | | | | | | |

◆过电流特性曲线



SJKM1-63 时间/电流特性曲线

◆过电流特性曲线

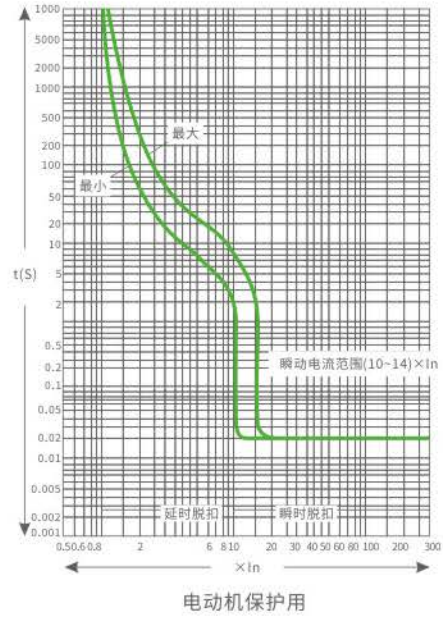
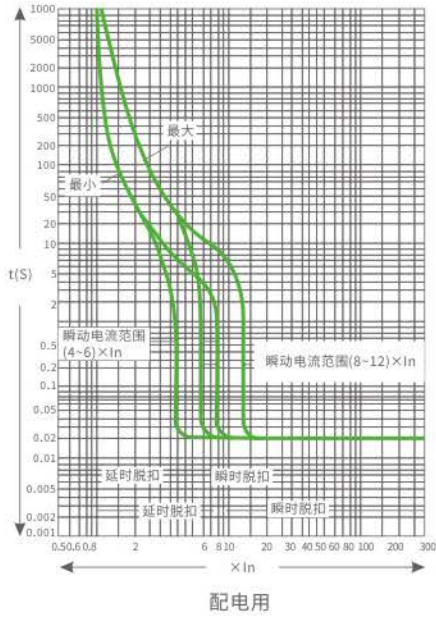


SJKM1-125 时间/电流特性曲线

SJKM1

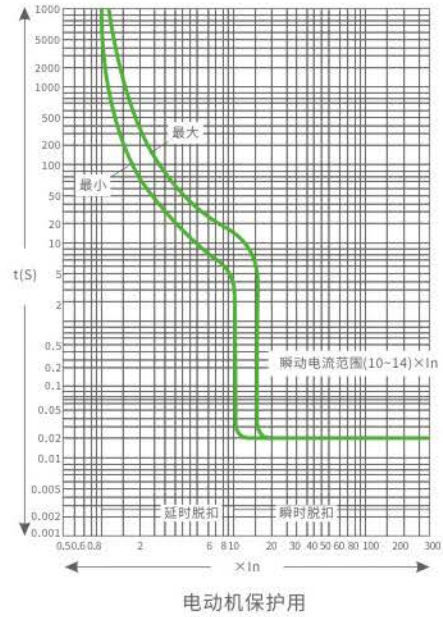
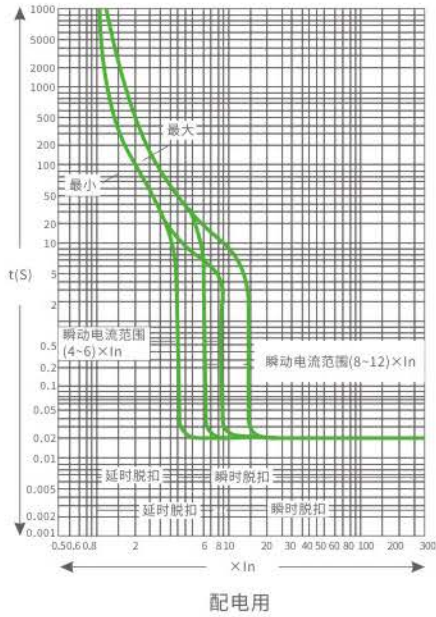
塑料外壳式断路器

◆过电流特性曲线



SJKM1-250 时间/电流特性曲线

◆过电流特性曲线



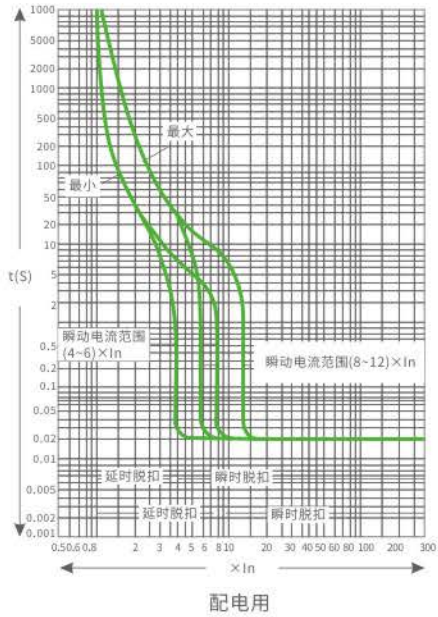
SJKM1-400 时间/电流特性曲线

SJKM1

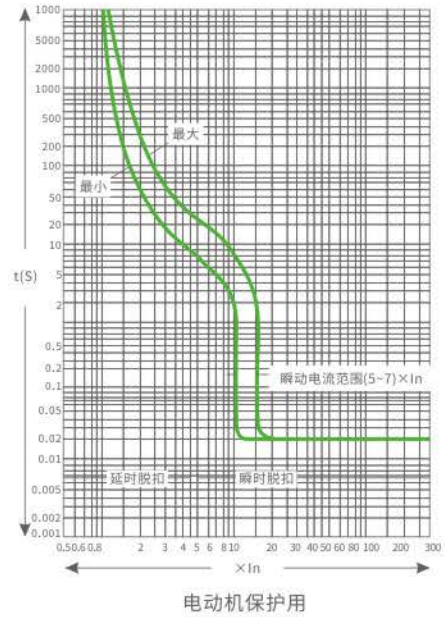
塑料外壳式断路器



◆过电流特性曲线



SJKM1-630 时间/电流特性曲线(配电用)

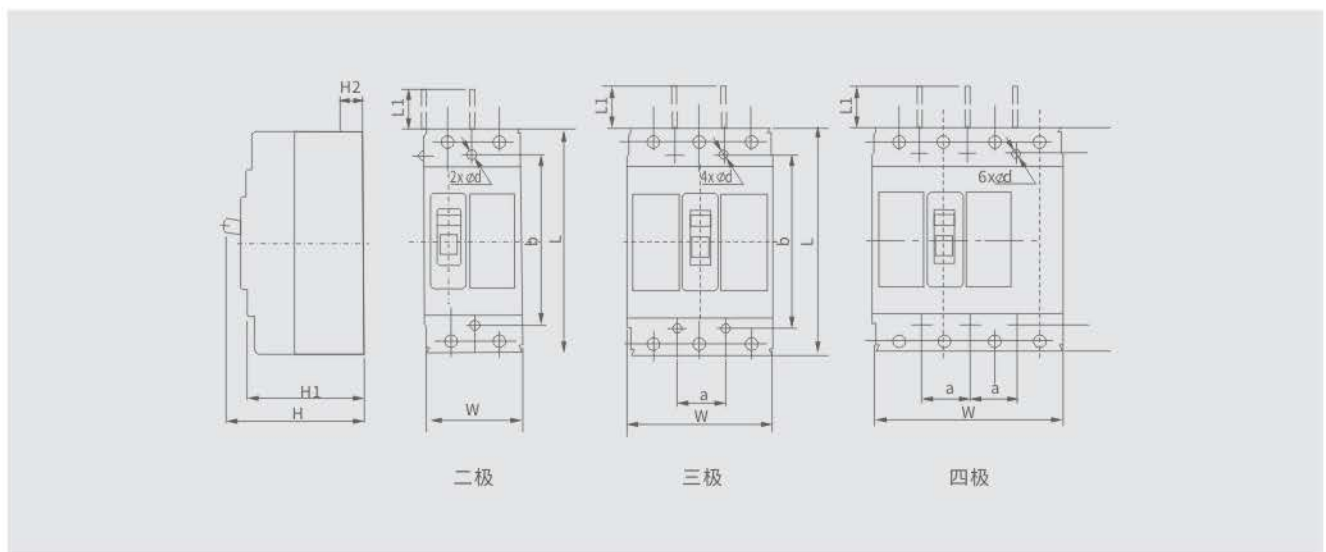


SJKM1-800
SJKM1-1250 时间/电流特性曲线(电动机保护用)

B 塑料外壳式断路器系列

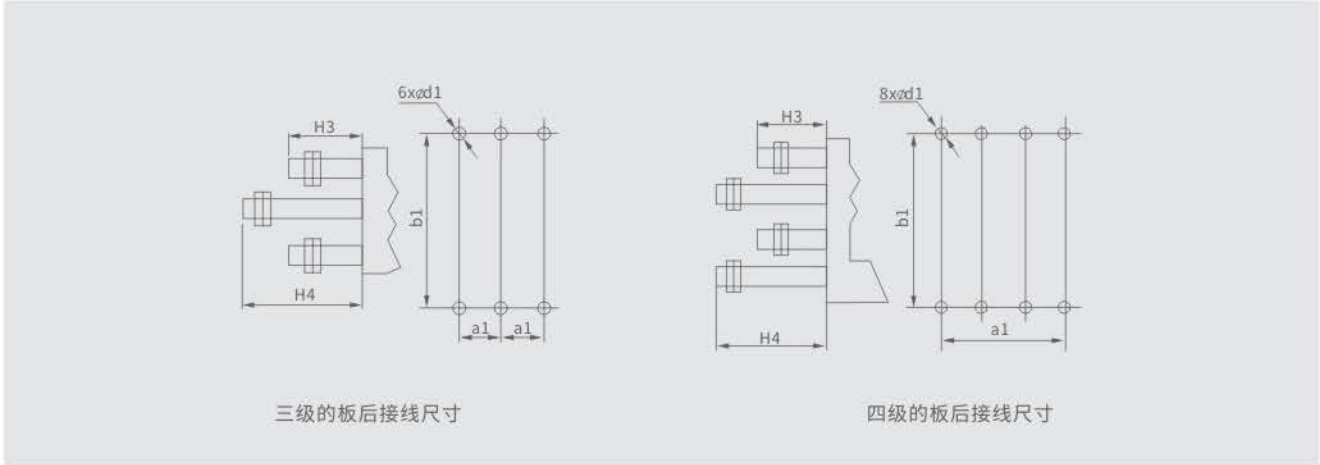
外形及安装尺寸

◆固定式板前、板后接线的外形及安装尺寸



SJKM1

塑料外壳式断路器



◆固定式板前 板后接线的外形及安装尺寸

| 型号 | 极数 | 外型尺寸 mm | | | | | | 安装尺寸 mm | | | 板后接线尺寸 mm | | | | |
|------------|----|---------|-----|-----|-------|-------|------|---------|-----|-----|-----------|-----|----|----|-----|
| | | L | L1 | W | H | H1 | H2 | a | b | Φd | a1 | b1 | d1 | H3 | H4 |
| SJKM1-63L | 3 | 135 | 21 | 76 | 88 | 72 | 19 | 25 | 117 | 4 | 25 | 117 | 18 | 52 | 75 |
| SJKM1-63M | | | | | 97 | 82 | 28 | | | | | | | | |
| SJKM1-63 | 4 | | | 103 | | | | | | | | | | | |
| SJKM1-125L | | 150 | 51 | 92 | 86 | 68 | 24 | 30 | 129 | 4.5 | 30 | 132 | 22 | 65 | 100 |
| SJKM1-125M | 3 | | | | 104 | 86 | 23 | | | | | | | | |
| SJKM1-125H | | | | | | | | | | | | | | | |
| SJKM1-125 | 2 | | | 65 | | | | -- | | | | | | | |
| | 4 | | | 122 | | | | 30 | | | | | | | |
| SJKM1-250L | | 165 | 64 | 107 | 108 | 87 | 25 | 35 | 126 | 5.5 | 35 | 144 | 24 | 70 | 110 |
| SJKM1-250M | 3 | 165 | | 107 | 124.5 | 104 | 24.5 | | | | | | | | |
| SJKM1-250H | | | | | | | | | | | | | | | |
| SJKM1-250 | 2 | | | 75 | | | | -- | | | | | | | |
| | 4 | | | 142 | | | | | | | | | | | |
| SJKM1-400 | 3 | 257 | 105 | 149 | 150 | 100 | 36.5 | 44 | 195 | 6.5 | 44 | 225 | 32 | 70 | 120 |
| | 4 | | | 198 | | | | | | | | | | | |
| SJKM1-630 | 3 | 270 | 118 | 182 | 155 | 108 | 41 | 58 | 200 | 7 | 58 | 234 | 40 | 70 | 120 |
| | 4 | | | 240 | | | | | | | | | | | |
| SJKM1-800 | 3 | 282 | 102 | 210 | 158 | 103 | 34.5 | 70 | 243 | 7 | 70 | 243 | 48 | 70 | 125 |
| | 4 | | | 280 | | | | | | | | | | | |
| SJKM1-1250 | 3 | 406 | 104 | 210 | 190 | 140.5 | 58.5 | 70 | 375 | 10 | -- | -- | -- | -- | -- |

| 手柄 | H | W | 中间凸出部分 | L | W | H |
|------|------|------|--------|------|------|-----|
| 63 | 17 | 13.5 | 63 | 44 | 22 | 5.5 |
| 125 | 19 | 13 | 125 | 51 | 23 | 5.5 |
| 250 | 22 | 12.5 | 250 | 52 | 23 | 4 |
| 400 | 43.5 | 33.5 | 400 | 89.5 | 65 | 7 |
| 630 | 44 | 33.5 | 630 | 90 | 65.5 | 7 |
| 800 | 40 | 33.5 | 800 | 105 | 61 | 5 |
| 1250 | 51 | 41 | 1250 | 100 | 78 | 16 |

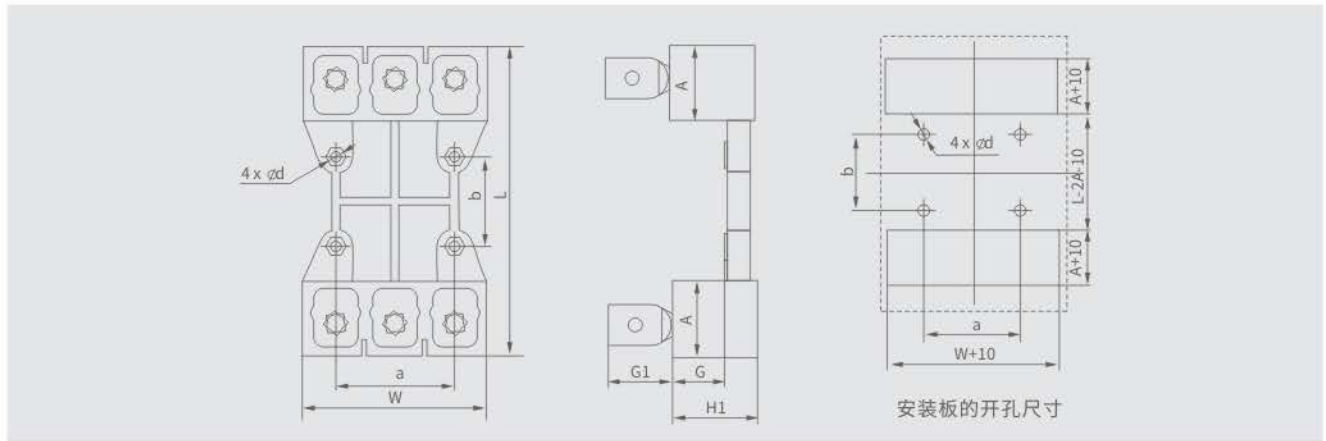
备注：手柄高度已包含中间凸出部分高度

SJKM1

塑料外壳式断路器



◆插入式板前接线的外形及安装尺寸

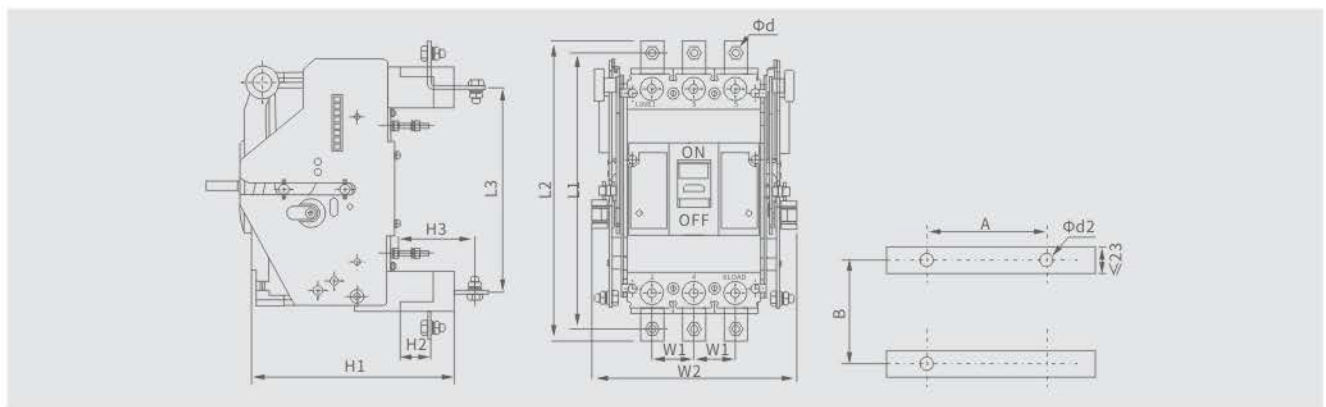


◆插入式板后接线的外形及安装尺寸

单位: mm

| 型号 | W | L | A | H1 | G | G1 | a | b | d |
|-----------|-----|-----|----|-----|----|-----|-----|-----|-----|
| SJKM1-63 | 75 | 135 | 18 | 28 | 17 | 15 | 50 | 60 | 6 |
| SJKM1-125 | 92 | 170 | 38 | 50 | 33 | 28 | 60 | 56 | 6.5 |
| SJKM1-250 | 107 | 186 | 46 | 50 | 33 | 40 | 70 | 54 | 7 |
| SJKM1-400 | 144 | 280 | 50 | 60 | 40 | 48 | 88 | 143 | 9 |
| SJKM1-630 | 182 | 300 | 65 | 60 | 40 | 53 | 100 | 123 | 9 |
| SJKM1-800 | 212 | 298 | 57 | 100 | 43 | 129 | 140 | 143 | 9 |

◆抽出式装置的外形及安装示意图



◆抽出式装置的外形及安装尺寸

| 型号 | 极数 | 外形尺寸 | | | | | | | | | 安装尺寸 | | |
|-------------|----|------|-----|-----|-----|------|----|----|-----|-----|------|-----|------|
| | | L1 | L2 | L3 | H1 | H2 | H3 | W1 | W2 | ød1 | A | B | ød2 |
| SJKM1-400/M | 3P | 310 | 339 | 203 | 253 | 17.5 | 77 | 48 | 223 | ø11 | 96 | 134 | ø6.5 |
| | 4P | 310 | 339 | 203 | 253 | 17.5 | 77 | 48 | 271 | ø11 | 144 | 134 | ø6.5 |
| SJKM1-630/M | 3P | 341 | 381 | 211 | 282 | 17.5 | 92 | 58 | 253 | ø13 | 116 | 140 | ø6.5 |
| | 4P | 341 | 381 | 211 | 282 | 17.5 | 92 | 58 | 311 | ø13 | 174 | 140 | ø6.5 |
| SJKM1-800/M | 3P | 367 | 410 | 241 | 238 | 26 | 73 | 70 | 289 | ø13 | 140 | 131 | ø6.5 |
| | 4P | 367 | 410 | 241 | 238 | 26 | 73 | 70 | 359 | ø13 | 210 | 131 | ø6.5 |