



万能式断路器系列

*UNIVERSAL CIRCUIT  
BREAKER SERIES*

# SJKW15

## 万能式断路器

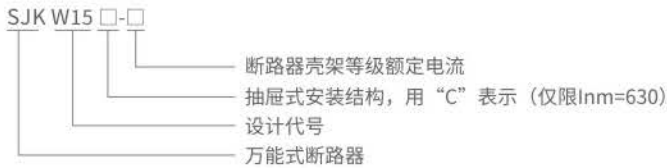
### 适用范围

SJKW15万能式断路器(以下简称断路器)适用于交流50Hz、额定工作电流至6300A，额定工作电压交流380V、交流1140V的配电网中，用来分配电能和供电线路及电源设备的过载、欠电压、短路保护之用。

断路器在正常条件下可作为线路的不频繁转换之用，正常条件下也可作为电动机的不频繁起动之用，壳架等级额定电流630A的断路器还具有抽屉式。

符合标准：GB 14048.2、IEC 60947-2。

### 型号及含义



### 正常工作条件和安装条件

- ◆ 周围空气温度为 $-5^{\circ}\text{C}\sim+40^{\circ}\text{C}$ ，24h的平均值不超过 $+35^{\circ}\text{C}$ 。
- ◇ 安装地点的海拔高度不超过2000m。
- ◆ 大气相对湿度在周围空气温度为 $+40^{\circ}\text{C}$ 时不超过50%；在较低的温度下可以有较高的相对湿度；最湿月的月平均最大湿度为90%。同时该月的平均最低温度为 $+25^{\circ}\text{C}$ ，并考虑到因温度变化发生在产品表面上的凝露。
- ◇ 污染等级为三级
- ◆ 额定工作电压1140V断路器安装类别III。额定工作电压400V(380V)及以下的断路器的安装类别为IV，辅助电路安装类别除欠压瞬时脱扣器线圈，欠压延时的电源变压器初级线圈与断路器相同外，其余均为III。
- ◇ 断路器安装的垂直倾斜度不超过 $5^{\circ}$ 。

### 主要参数及技术性能

#### ◆ 断路器的主要参数

断路器壳架等级额定电流( $I_{nm}$ (A))	630	1600	2500	6300			
极数	3	3	3	3			
额定电流 $I_n$ (A)	200	315、400 630	630、800、1250 1000、1600	1600、2000、 2500	2500、3000、 4000、5000、6300		
额定极限短路 分断能力 $I_{cu}$ (kA)	AC380V 20	AC1140V 12	20	30	40	60	80
额定运行短路 分断能力 $I_{cs}$ (kA)	AC380V 10	AC1140V 10	10	12	20	25	25
进线方式	上进线	上进线	上下均可	上下均可	上下均可		
断路器机械寿命(次)	9000	9000	4500	4500	3500		
电寿命(次)	1000	1000	500	500	500		
操作频率(次/h)	60	60	20	20	10		
操作力臂(mm)	90	90	250	250	250		
操作力(N)	200	200	300	300	300		

注：a.SJKW15C-630技术参数与SJKW15-630相同。

b.SJKW15C抽屉座插接寿命为200次，SJK15-6300( $I_n \geq 5000\text{A}$ )机械寿命免维护1500次。

c. $I_n=5000、6300\text{A}$ 只有电磁式，其余均有热磁式和电磁式两种。

◆断路器的脱扣器，释能电磁铁线圈的额定电压

类型			额定电压(V)	
			交流 50Hz	直流
脱扣器	分励脱扣器	Us	220、380	110、220
	欠电压脱扣器	Ue	220、380	
闭合装置	释能电磁铁	Us	220、380	110、220
	合闸电磁铁	Us	220、380	110、220
	电动机	Us	220、380	110、220

◆用户安装母排推荐

额定电流(A)	配电柜铜排	
	数量	单件尺寸(mm)
630	1	60×8 (630壳架40×10)
800	2	60×5
1000	2	60×6
1250	2	60×8
1600	2	60×10
2000	2	130×6
2500	2	130×8
3150	2	200×8
4000	2	200×10
5000	3	200×8
6300	3	200×10

### 其它

◆结构特点

◆SJKW15-630万能式断路器：

该断路器为立体布置形式，触头系统、左右侧板均安装在一块绝缘板上。上部装有灭弧系统，操作机构可装在正前方或右侧面。有“分”、“合”指示及手动断开按钮。其左上方装有分励脱扣器，内部下端装有与脱扣半轴相连的欠电压脱扣器。欠电压延时装置或热继电器分别装在下方。

◆SJKW15-1600、2500、6300万能式断路器：

该断路器为立体布置形式，触头系统，操作机构均安装在铁制框架上。上部装有灭弧系统，右面装有操作机构。有“分”、“合”指示及手动“合”、“分”按钮。左侧面装有分励脱扣器、欠电压脱扣器。欠电压延时装置或热继电器分别装在下方。

◆SJKW15C抽屉式断路器：

该产品由断路器本体和抽屉座组成。断路器本体上装有隔离触刀、二次回路动触头系统支承导轨等。抽屉座由左、右侧板、铝支架、隔离触刀座、二次回路静触头系统、滑架等组成。正下方由操作摇手柄，螺杆等组成推拉操作机构。

◆主回路接线方式：

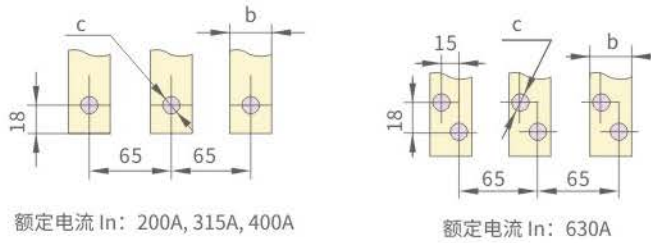
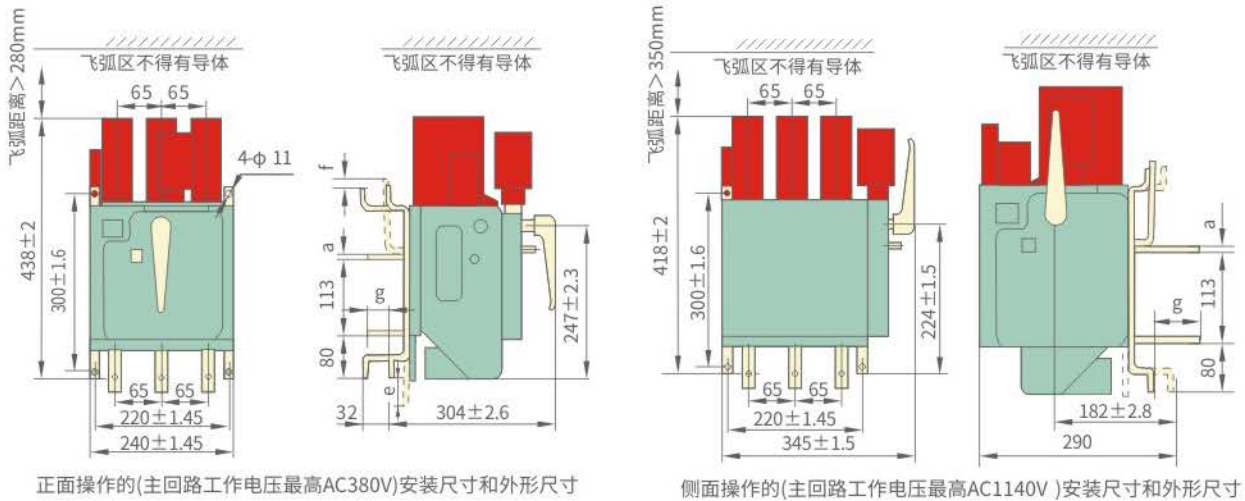
- ◇板后进出线(水平进出线)，抽屉式断路器常规为板后进出线。
- ◇板前进出线(垂直进出线)，普通型断路器常规为板前进出线。
- ◇板前进线、板后出线。(抽屉式无)
- ◇板前出线、板后进线。(抽屉式无)

# SJKW15

万能式断路器

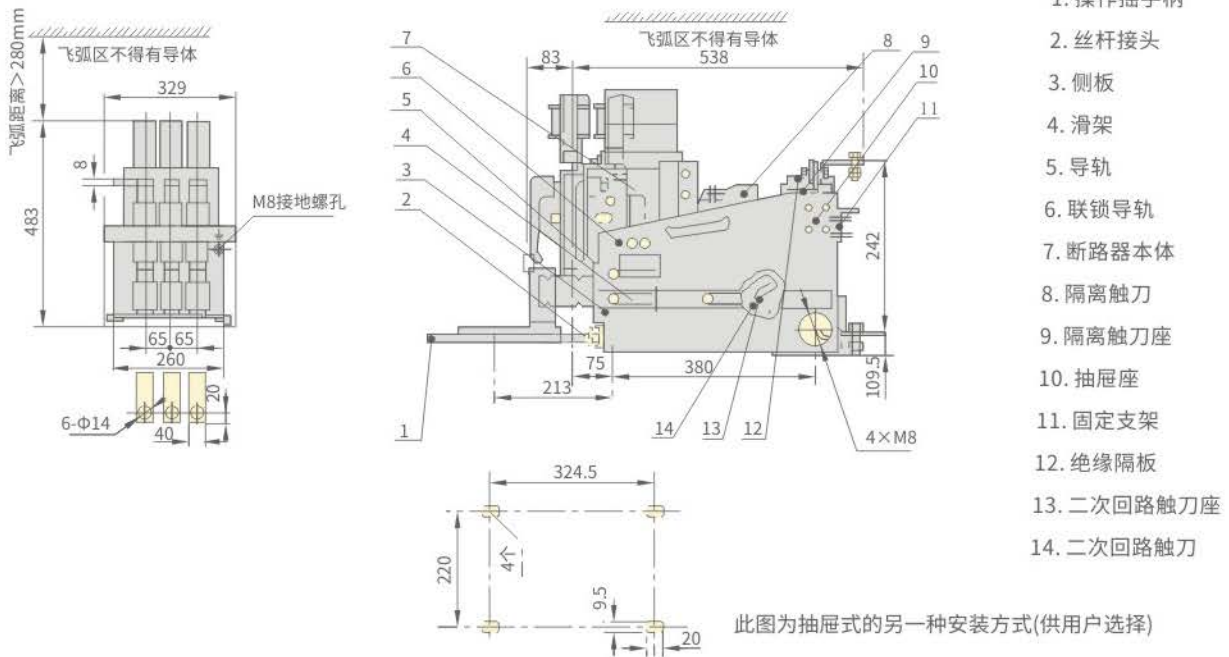
## 外形及安装尺寸

SJKW15-630断路器外形尺寸及安装尺寸



额定电流 In	a	b	c	g	e	f
200A	5	30	φ11	31	30	1
315A、400A	5	35	φ13	33	33	3
630A	6	35	2-φ11	46	45	15

SJKW15C-630抽屉式断路器外形尺寸及安装尺寸及结构示意图

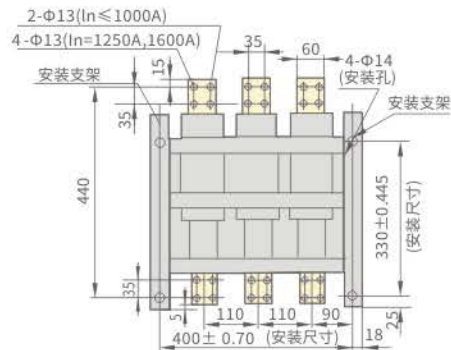
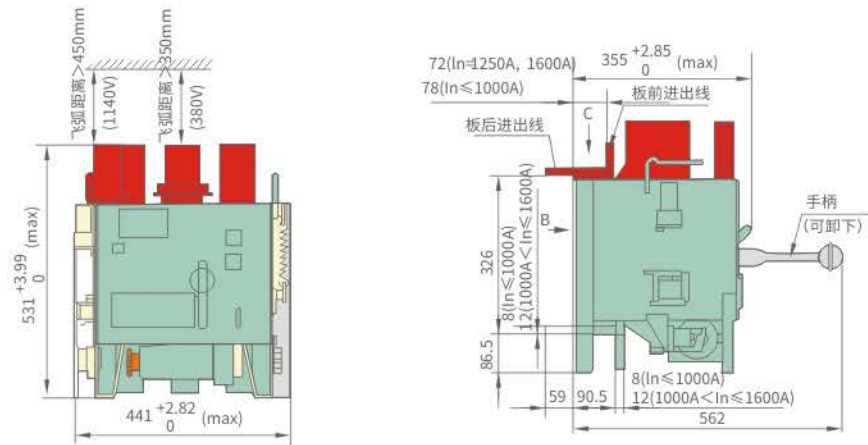


# SJKW15

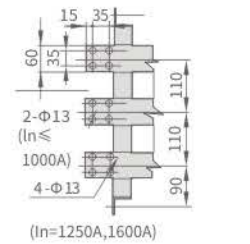
## 万能式断路器



### SJKW15-1600断路器的外形尺寸及安装尺寸

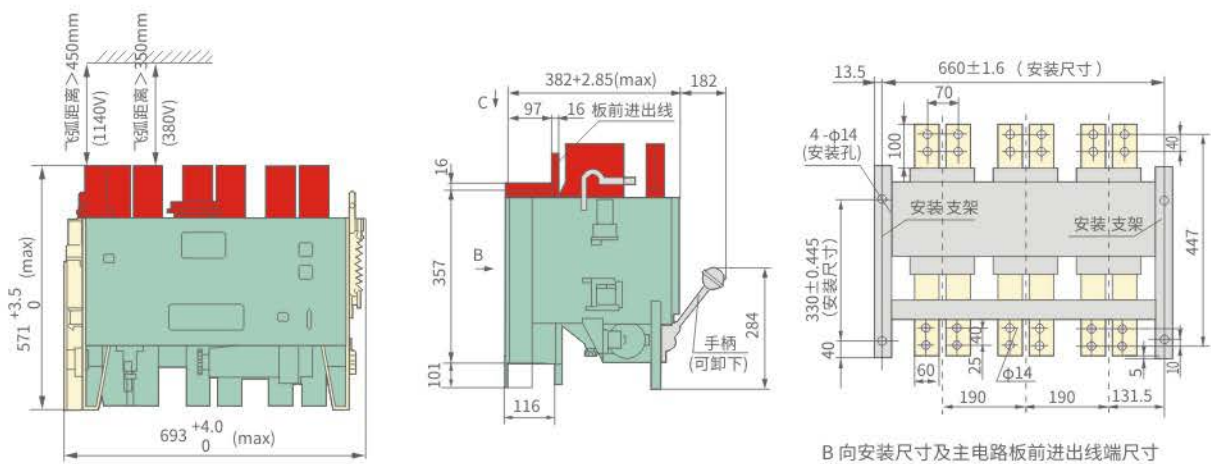


B 向安装尺寸及主电路板进出线端尺寸



C 向主电路板后进出线端尺寸

### SJKW15-2500断路器的外形尺寸及安装尺寸

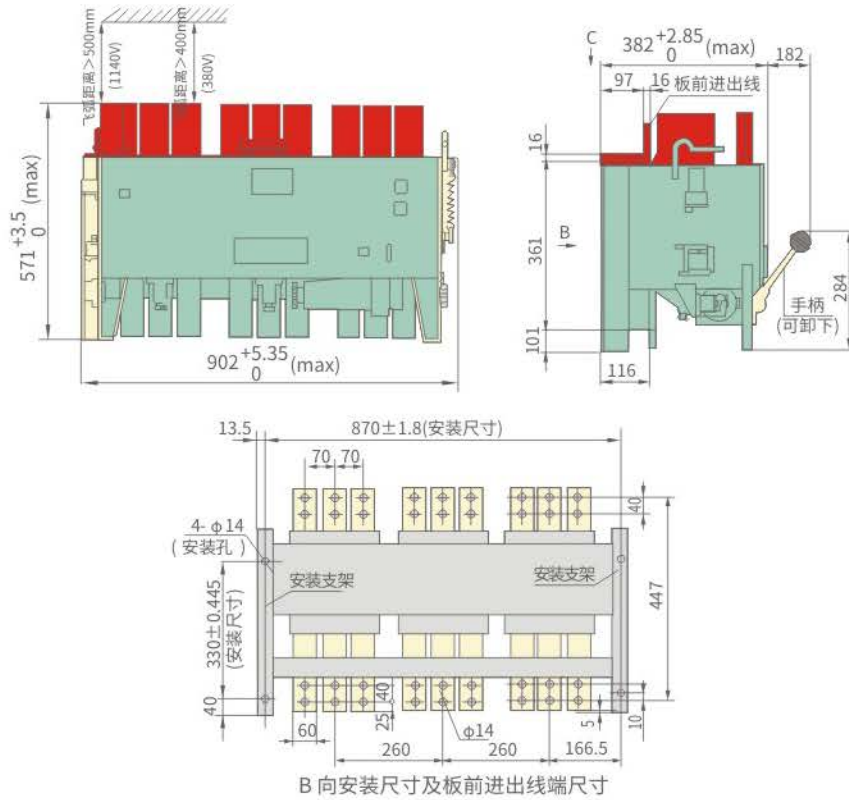


B 向安装尺寸及主电路板前进出线端尺寸

# SJKW15

万能式断路器

SJKW15-4000断路器的外形尺寸及安装尺寸



A 万能式断路器系列

## 订货须知

用户订货后按下表所需规格后的□内打勾。

规格内容	参数			
型号规格	SJKW15-630	SJKW15-1600	SJKW15-2500	SJKW15-6300
额定电流 (In)A	<input type="checkbox"/> 200 <input type="checkbox"/> 315 <input type="checkbox"/> 400 <input type="checkbox"/> 630	<input type="checkbox"/> 630 <input type="checkbox"/> 800 <input type="checkbox"/> 1000 <input type="checkbox"/> 1250 <input type="checkbox"/> 1600	<input type="checkbox"/> 1600 <input type="checkbox"/> 2000 <input type="checkbox"/> 2500	<input type="checkbox"/> 2500 <input type="checkbox"/> 3000 <input type="checkbox"/> 4000 <input type="checkbox"/> 5000 <input type="checkbox"/> 6300
主电路电压	<input type="checkbox"/> 400V	<input type="checkbox"/> 1140V		
操作方式	<input type="checkbox"/> 手动操作 <input type="checkbox"/> 电动操作			
过电流脱扣方式	<input type="checkbox"/> 电磁式 <input type="checkbox"/> 热磁式			
欠压脱扣器工作电压 Ue	<input type="checkbox"/> AC 380V~(400V) <input type="checkbox"/> AC 220V~(230V)			
分励脱扣器工作电压 Us	<input type="checkbox"/> AC 380V~(400V) <input type="checkbox"/> AC 220V~(230V) <input type="checkbox"/> DC 110V <input type="checkbox"/> DC 220V			
电磁铁电机电源电压 Us	<input type="checkbox"/> AC 380V~(400V) <input type="checkbox"/> AC 220V~(230V) <input type="checkbox"/> DC 110V <input type="checkbox"/> DC 220V			
辅助触头	Inm=630A	<input type="checkbox"/> 5k5b <input type="checkbox"/> 3k3b(默认配置)		
	Inm≥1600A	<input type="checkbox"/> 10k10b <input type="checkbox"/> 6k6b(默认配置)		
安装方式	<input type="checkbox"/> 固定式		<input type="checkbox"/> 抽屉式 (仅SJK15-630)	
备注	数量及订货单位提出的特殊要求			