

JP 户外综合配电箱

Outdoor integrated distribution box



JP 户外综合配电箱

Outdoor Integrated Distribution Box

产品概述

JP 户外综合配电箱是集计量、出线、无功补偿等多功能于一体的，户外综合配电装置；集短路、过载、过电压、漏电等保护功能；体积小、外型美观、经济实用，安装于户外柱上变压器的电杆上，是城乡电网改造的新一代理想配电产品。

产品型号说明

JP - □ / □

① ② ③

①	综合配电箱
②	变压器容量
③	主回路方案号

使用条件

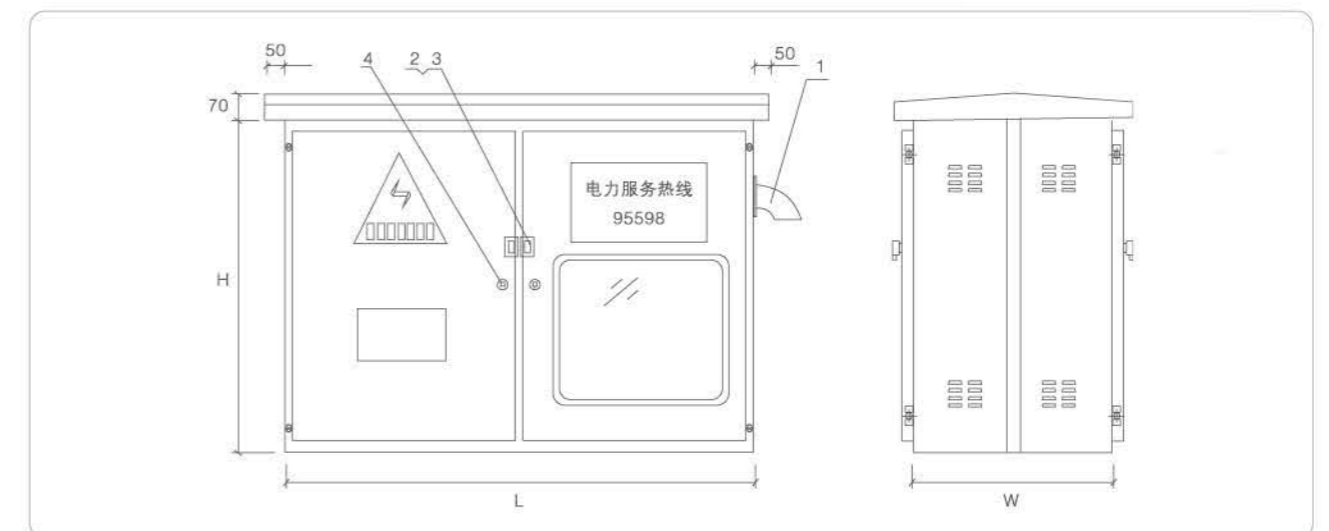
- 环境温度：-25℃ ~ +40℃；
 - 相对湿度：日平均值不大于 90%，月平均值不大于 90%；
 - 海拔高度：不大于 1000m；
 - 安装在无剧烈震动和冲击，无腐蚀性气体的场所；
- 注：订购本产品超出上述条件规定时，请与本公司协商。

技术参数

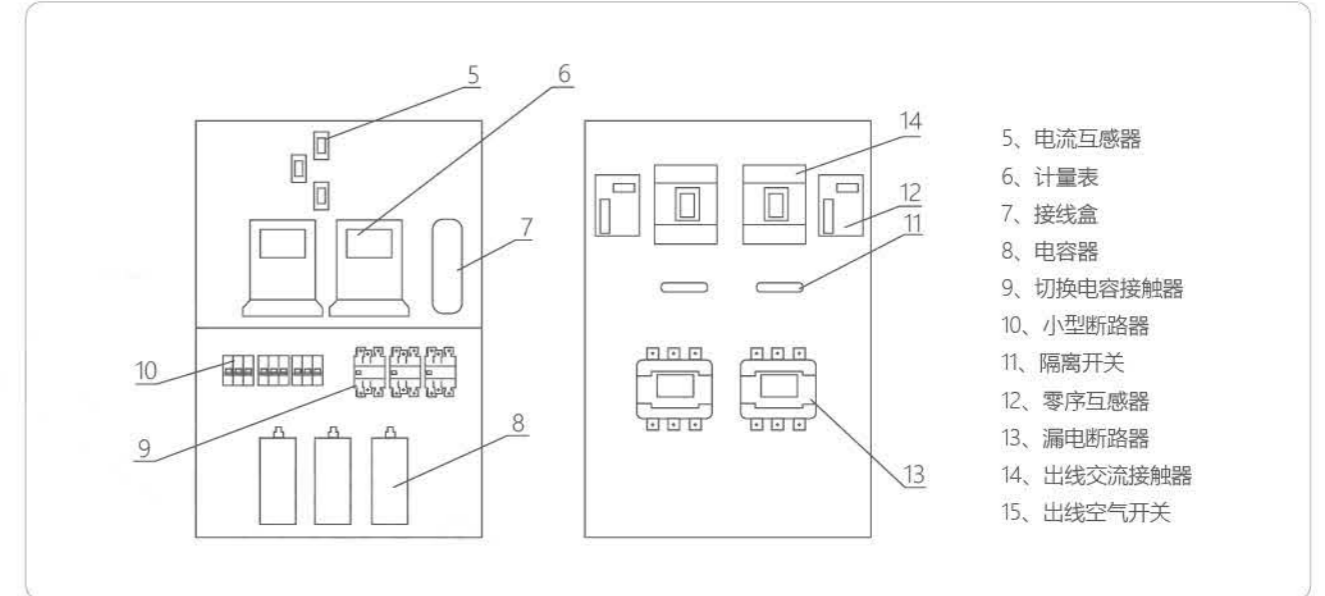
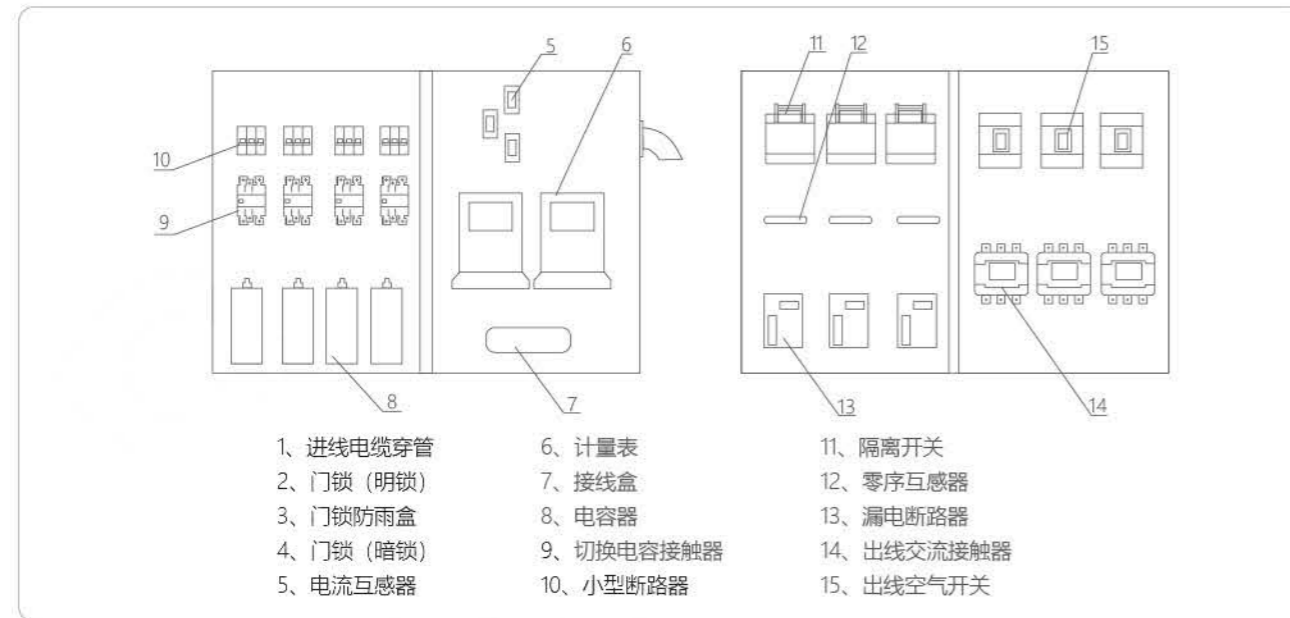
序号	名称	单位	参数
1	变压器容量	KVA	30-400
2	额定工作电压	V	AC400
3	辅助回路工作电压	V	AC220, AC380
4	额定频率	HZ	50
5	额定电流	A	≤ 630
6	额定落点动作电流	A	30-300 可调
7	防护等级		IP44

箱体结构示意图

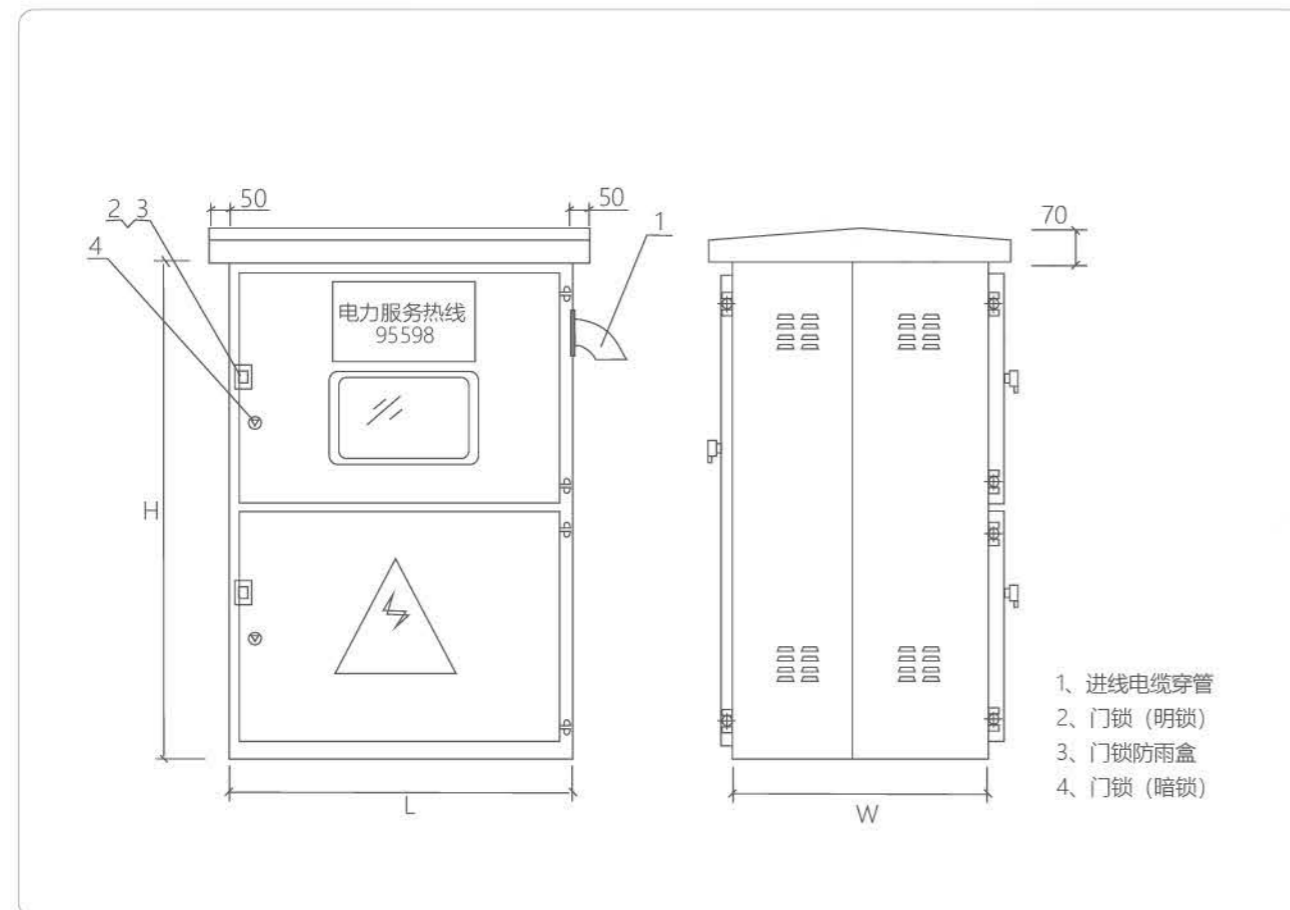
卧式箱体外形尺寸



安装示意图



立式箱体外形尺寸



箱体外形尺寸

卧式箱体外形尺寸

变压器容量	方案号	L	W	H
30-100kVA	01,06	800	450	700
30-250kVA	02,04,07,09	900	500	700
100-400kVA	03,05,08,10	1100	600	800

注：以上尺寸仅供参考

立式箱体外形尺寸

变压器容量	方案号	L	W	H
30-100kVA	01,06	600	450	1000
30-250kVA	02,04, 07,09	700	500	1000
100-400kVA	03,05, 08,10	800	600	1100

注：以上尺寸仅供参考

订货须知

- 产品型号，数量；
- 产品结构型式（立式，卧式）；
- 主要元器件的型号和技术参数；
- 特殊要求与制造商协商解决。