

# XGN66-12(Z) 型固定式封闭开关设备

Environment-friendly gas insulated metal enclosed switchgear



## XGN66-12(Z) 型固定式封闭开关设备

Environment-friendly gas insulated metal enclosed switchgear

### 产品概述

XGN66-12(Z) 型固定式封闭开关设备 (以下简称开关柜) 是我公司生产的高压电器成套产品, 符合国家标准 GB3906 《3-35kV 交流金属封闭开关设备》, 电力部 DLT404 《户内交流高压开关柜订货技术条件》的要求, 也满足国际标准 IEC60298 《1kV 以上 52kV 以下交流金属封闭开关设备和控制设备的要求》。

该产品吸收了国外的优良技术, 它体积小, 仅是普通开关柜体积的 50%; 断路器具有可靠性高, 性能好; 五防联锁机构可靠、简单等优点。开关柜是 3.6、7.2、12kV 三相交流电 50Hz 单母线分段的户内成套装置, 作为接收和分配电能之用。并具有对电路进行控制、保护和监测等功能, 可使用在各类型发电厂、变电站及工矿企业, 高层建筑等场所, 也可与环网柜组合应用于开闭所中。

### 产品型号说明

X G N 66 - 12 - □  
① ② ③ ④ ⑤ ⑥

①	箱式结构
②	固定式
③	户内
④	设计序号
⑤	额定电压 kV
⑥	主回路方案代号

### 结构特点

- ◆ 柜体采用优质角钢焊接而成。
- ◆ 断路器室位于柜体中 (下) 部, 安装、调试、维护方便; 标准配装 ZN63A (VS1-12) 断路器, 并设有压力释放通道, 确保人身安全。
- ◆ 采用先进可靠的旋转式隔离开关, 可在主母线带电下安全进入断路器室检修。
- ◆ 整柜防护等级 IP2X。
- ◆ 设有可靠功能的强制性机械闭锁装置, 简便有效达到“五防”要求。
- ◆ 具有可靠的接地系统。
- ◆ 门上装有观察窗, 可清楚观察到柜内元件地工作状态。
- ◆ 操作机构闭锁采用 XGN2-12 柜用的 JSXGN 闭锁机构, 简单可靠方便实用。
- ◆ 进出线电缆低于柜底部前部, 方便用户连接。

### 正常使用环境条件

- ◆ 海拔高度不超过 1000m。
- ◆ 环境温度: -25°C ~ +40°C, 24 小时内平均温度不超过 +35°C。
- ◆ 水平倾斜度不大于 3°。
- ◆ 地震烈度不超过 8 度。
- ◆ 无剧烈振动和冲击及爆炸危险场所。

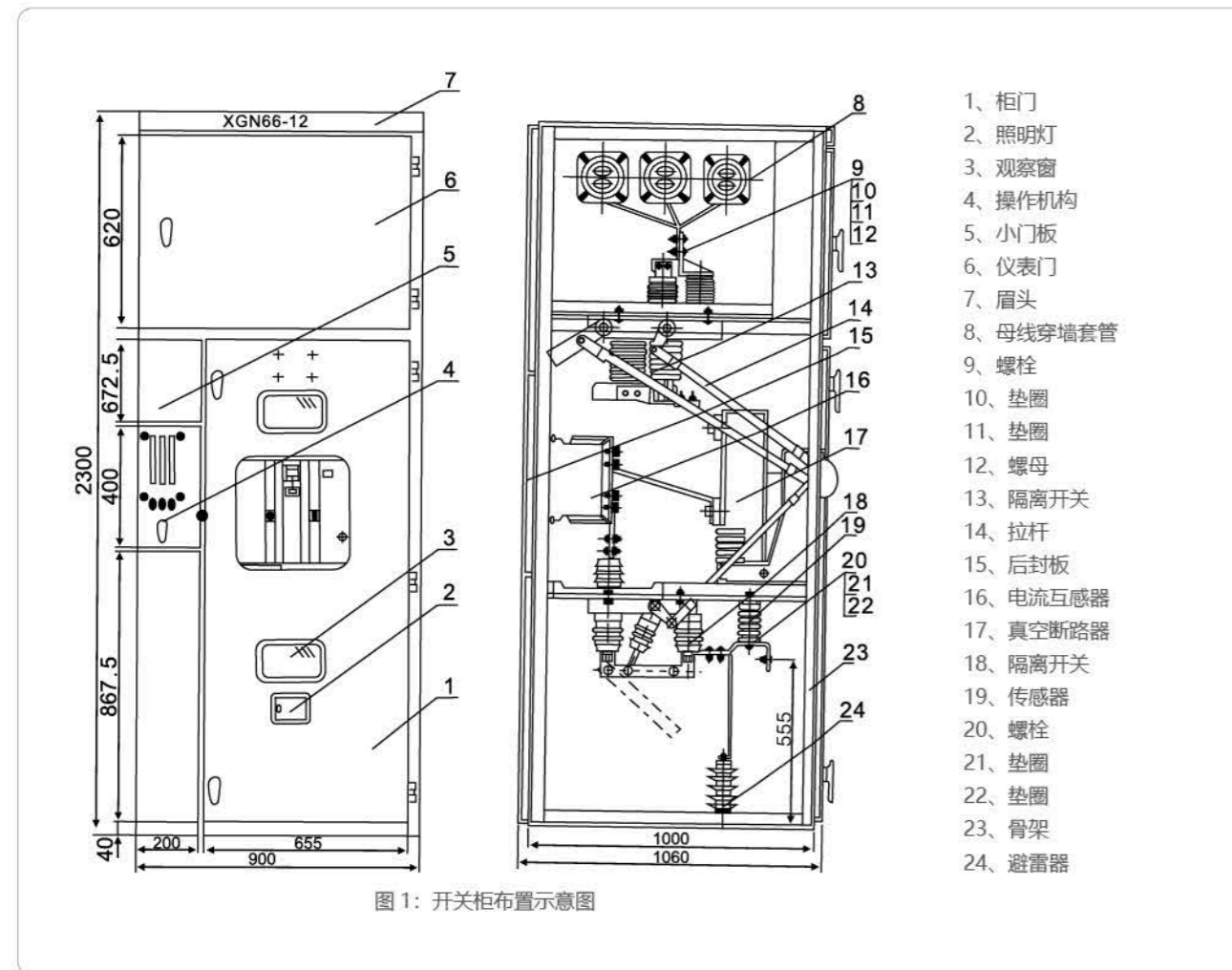
# XGN66-12(Z) 型固定式封闭开关设备

Environment-friendly gas insulated metal enclosed switchgear

## 主要技术参数

序号	项目	单位	技术参数
1	额定电压	kV	3.6、7.2、12
2	额定工频耐受电压	kV	对地、相间：42；断口：45
3	额定雷电冲击耐受电压	kV	对地、相间：75；断口：85
4	额定频率	Hz	50
5	额定电流	A	630、1250
6	额定短路开断电流（峰值）	kA	20、25、31.5
7	额定短路关合电流（峰值）	kA	50、63、80
8	额定动稳定电流（峰值）	kA	50、63、80
9	雷电热稳定电流 4S（有效值）	kA	20、25、31.5
10	防护等级		IP2X
11	外形尺寸（宽 X 深 X 高）	mm	900 x 1000x2300
12	重量	kg	600

## 开关柜外形尺寸



# XGN66-12(Z) 型固定式封闭开关设备

Environment-friendly gas insulated metal enclosed switchgear



## 维护与检修

用户应定期对开关柜进行维护与检修，内容有：

- ◆ 清扫各部位灰尘，特别是绝缘件表面的积尘；
- ◆ 检查机械活动部位，定期加注润滑油脂，使之保持动作灵活可靠；
- ◆ 检查电接触部位接触是否良好，有无过热现象，接地回路是否导通；
- ◆ 定期检查紧固件是否紧固。
- ◆ 用户一般应在专业人员的协助下进行故障检修，如属少许调整和小故障，用户自行检修应参照本说明书和主要元件各自的说明书进行。

## 安装

- ◆ 安装基础参考下图，基础槽钢突出地在 1-3mm、每米范围内不平整度不超过 1.5mm，全长范围内不超过 5mm。
- ◆ 将开关柜按顺序放置于基础上，调整好安装的位置，然后用 M12 螺栓或者用点焊方法进行固定死，柜与柜间用 M8 螺栓并紧。
- ◆ 拆开盖板安装主母线和一次电源，端子接触面应注意清理干净并涂中性凡士林，安装好后封堵电缆孔。
- ◆ 连接柜间接地母线，使沿开关柜排列方向连成一体，检查工作接地和保护接地是否有遗漏，接地回路是否连接导通，工作接地电阻应不大于 1000μΩ，保护接地电阻应不大于 4Ω。
- ◆ 安装二次电缆，电缆由柜前底部引入，顺侧壁进入低压室，分接于端子排上；或由柜顶二次小母线上引入低压室，装好后封堵电缆孔。
- ◆ 清理柜内灰尘杂物。

## 开关柜外形尺寸

