

ZGS11-Z.T 光伏就地升压变电站

Photovoltaic in-situ booster substation



ZGS11-Z.T 光伏就地升压变电站

Photovoltaic in-situ booster substation

产品概述

光伏发电作为一种清洁的能源生产方式，在国内外得到迅速的发展，ZGS11-Z.T 光伏就地升压变电站正是为满足日益增长的光伏发电的供电要求，我公司生产 10kV、35kV 组合式变压器基础上，消化吸收国内外的优良技术结合国内需求自行生产的产品。

该产品是将变压器，负荷开关，高压熔断器安装在变压器的箱体内部，利用变压器的绝缘液体作为整个产品的绝缘和散热介质，采用全密封结构，外壳采用分体，喷丸、酸洗、磷化、分别喷涂底漆、中间漆、面漆达到表面的防腐性、耐厚性、防紫外线性能均超过普通喷涂的强度，具有体积小、重量轻、安装方便等优点。

产品型号说明

Z G S □ - Z T □ / □
① ② ③ ④ ⑤ ⑥ ⑦

①	组合式变压器
②	共箱式
③	三相
④	性能水平代号 11、13
⑤	终端型光伏发电用
⑥	变压器额定容量 (kVA)
⑦	额定电压等级 (kV)

使用条件

- 海拔高度：不超过 3000m；
 - 环境温度：-40℃ ~ +45℃；
 - 户外风速：不超过 30m/s；
 - 相对湿度：日平均值不大于 95%；月平均值不大于 90%；
 - 电源电压的波形近似正弦波，三相电源电压近似对称；
 - 安装地点：安装在无火灾、爆炸危险、严重污染、化学腐蚀及剧烈震动的场所；
- 注：订购本产品超出上述条件规定时，请与本公司协商。

技术参数

□ 额定电压等级：35kV 和 10kV 及以下 □ 频率：50Hz □ 绝缘水平（见下表）

电压等级 (kV)	设备最高电压有效值 (kV)	额定短时工频耐受电压有效值 (kV) 分钟	额定雷电冲击耐受电压全波峰值 (kV)
≤ 1	≤ 1.1	5	
10	12	35	75
35	40.5	85	200

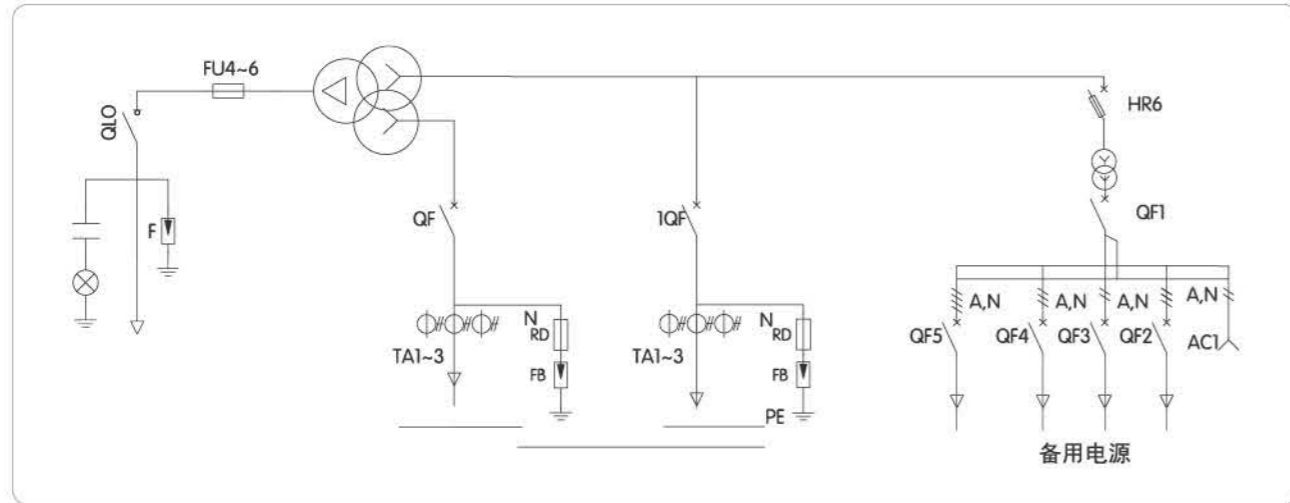
- 变压器绝缘等级为 A 级绝缘，绕组温升不超过 65K，油顶层温升不超过 60K；
- 防护等级：油箱 IP68，高低压室 IP54；
- 变压器一次方案图。

ZGS11-Z.T 光伏就地升压变电站

Photovoltaic in-situ booster substation



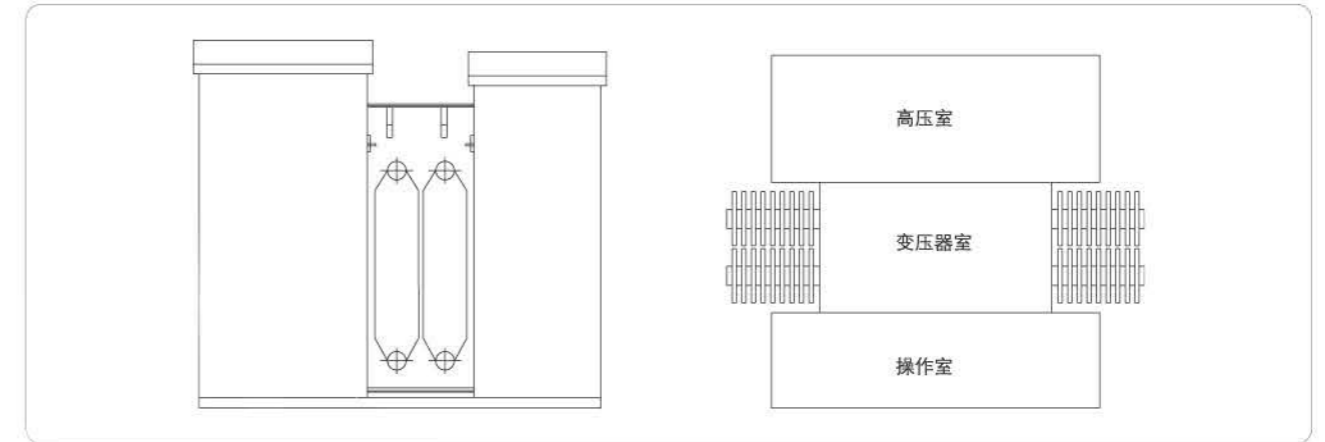
外形图



ZGS11-Z.T 光伏就地升压变电站

Photovoltaic in-situ booster substation

外形图



产品结构特点

组合变的变压器部分

变压器器身与油箱配合紧密，且有固定装置。高、低引线全部采用软连接，分接引线与无载分接开关之间采用冷压焊接并用螺栓紧固，所有连接（包括线圈与后备熔断器、插入式熔断器、负荷开关等）都采用冷压焊接，紧固部分带有自锁防松措施，变压器能够承受长途运输的震动和颠簸，发送到用户安装场所后无需进行常规的吊芯检查。

变压器整体为密封式结构，没有储油柜。

变压器在封装时采用真空注油工艺，完全去除了变压器中的潮气，运行时变压器油不与大气接触，有效地防止氧气和水分浸入变压器而导致变压器绝缘性能的下降和变压器油的老化。

箱体采用特殊工艺处理，具有良好的防腐能力，能有效防止风沙和沿海盐雾的侵蚀。

熔断器保护

10KV 级组合变

由高压后备限流保护熔断器与插入式过载保护熔断器串联使用，对变压器提供全范围保护。高压限流保护熔断器作为变压器的短路保护，插入式过载保护熔断器作为美式电力变压器及其它电力设备过载及小故障短路电流的保护。

35KV 级组合变

采用一种新型的全范围保护用高压限流熔断器，它能够可靠的开断引起熔体熔化的电流至额定开断电流之间的任何故障电流，它是利用限流式熔断器具有较高分断能力，而非限流式熔断器却具有较好的小电流保护特点，结合两种熔断器的不同特点，组合为一体获得全范围开断的良好特性。

高低压柜

10KV 级组合变

高低压柜是一个整体的防风雨外壳，两个并排的高、低压柜由隔板隔开，高、低压柜门采用联锁式，只有打开低压柜门后才能开启高压柜门，门的转动幅度大，提供最大的维护方便性。在高压柜的前壁上装有高压套管，单通或双通，肘形电缆头，在每个高压套管座旁边都有一个壁挂，用于安装壁挂式单通或双通接头，以便来容纳从变压器上拔出的肘形电缆接头的插入，运行时肘形电缆头的插拔操作应使用绝缘操作棒。

安装前请参阅肘形电缆头的使用说明书。

警告：插拔肘形电缆头前，负荷开关必须切换到该路肘形电缆头与变压器断开位置，否则会引起严重的设备损坏或人身伤亡事故。

注：高压也可采用纯瓷套管出线方式。

35KV 级组合变

高低压柜分别设置防风雨外壳，两者采用“目”型排列，高压柜门采用网门电磁锁保护措施，可根据用户要求设置避雷器和带电显示器等其他电气元件。高压侧采用金属法兰式纯瓷套管出线，套管水平安装，箱壁上焊接带密封槽的专用法兰，能够有效保证套管密封性能。

安装地基图

